

福島県総合体育大会

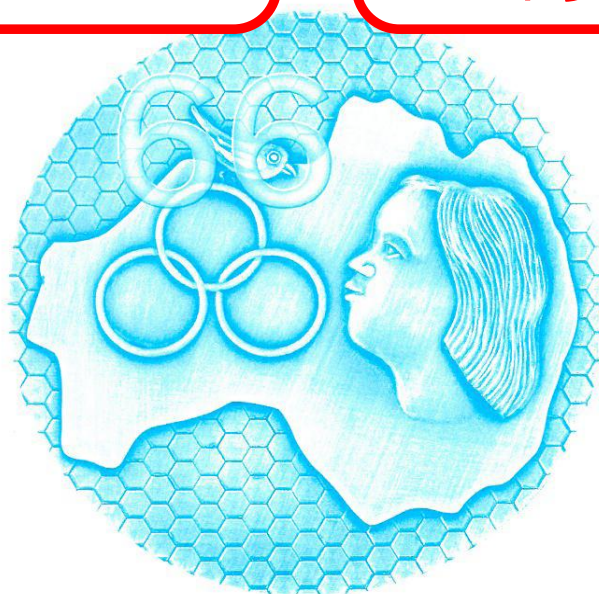
国民体育大会
東北総合体育大会

選手選考会等

スポーツ少年団体育大会

卓球競技
少年の部

卓球競技
一般の部
スポ少の部



主 催

公益財団法人福島県体育協会・福島県・福島県教育委員会
福島県高等学校体育連盟・福島県中学校体育連盟・福島県スポーツ少年団
福島県スポーツ推進委員協議会・福島県スポーツ指導者協議会
福島市教育委員会・二本松市教育委員会・伊達市教育委員会・本宮市教育委員会・
川俣町教育委員会・郡山市教育委員会・須賀川市教育委員会・田村市教育委員会
天栄村教育委員会・白河市教育委員会・西郷村教育委員会・棚倉町教育委員会
会津若松市教育委員会・喜多方市教育委員会・猪苗代町教育委員会・金山町教育委員会
下郷町教育委員会・南会津町教育委員会・南相馬市教育委員会・いわき市教育委員会

平成25年度 第66回 福島県総合体育大会 卓球競技 成績表

日 時 : 平成25年7月4日 (木) ~7月7日 (日)

会 場 : あいづ総合体育館

参加者数 :

種 目	男子	女子	合計
スポーツ少年団：小学生	7チーム	9チーム	16チーム
スポーツ少年団：中学生	14チーム	10チーム	24チーム
少年(高校) 団体	36チーム	31チーム	67チーム
少年シングルス(中学3年~)	161名	130名	291名
成年シングルス(1部・2部)	69名	23名	92名
壮年シングルス	6名	0名	6名
教職員シングルス	7名	1名	8名
合 計			

<table border="1" style="width: 100%; border-collapse: collapse;"> <thead> <tr> <th style="width: 10%;">順位</th> <th style="width: 80%;">少年男子団体</th> </tr> </thead> <tbody> <tr><td>1</td><td>帝京安積高等学校</td></tr> <tr><td>2</td><td>福島工業高等専門学校</td></tr> <tr><td>3</td><td>平工業高等学校</td></tr> <tr><td>4</td><td>福島工業高等学校</td></tr> </tbody> </table>	順位	少年男子団体	1	帝京安積高等学校	2	福島工業高等専門学校	3	平工業高等学校	4	福島工業高等学校	<table border="1" style="width: 100%; border-collapse: collapse;"> <thead> <tr> <th style="width: 10%;">順位</th> <th style="width: 80%;">少年女子団体</th> </tr> </thead> <tbody> <tr><td></td><td>福島工業高等専門学校</td></tr> <tr><td></td><td>桜の聖母学院高等学校</td></tr> <tr><td></td><td>会津学鳳高等学校</td></tr> <tr><td></td><td>磐城第一高等学校</td></tr> </tbody> </table>	順位	少年女子団体		福島工業高等専門学校		桜の聖母学院高等学校		会津学鳳高等学校		磐城第一高等学校
順位	少年男子団体																				
1	帝京安積高等学校																				
2	福島工業高等専門学校																				
3	平工業高等学校																				
4	福島工業高等学校																				
順位	少年女子団体																				
	福島工業高等専門学校																				
	桜の聖母学院高等学校																				
	会津学鳳高等学校																				
	磐城第一高等学校																				
<table border="1" style="width: 100%; border-collapse: collapse;"> <thead> <tr> <th style="width: 10%;">順位</th> <th style="width: 80%;">少年男子個人</th> </tr> </thead> <tbody> <tr><td>1</td><td>中鉢 敦士 福島工業高等学校</td></tr> <tr><td>2</td><td>上野 颯 帝京安積高等学校</td></tr> <tr><td>3</td><td>佐藤 将希 帝京安積高等学校</td></tr> <tr><td>4</td><td>加藤 圭祐 帝京安積高等学校</td></tr> </tbody> </table>	順位	少年男子個人	1	中鉢 敦士 福島工業高等学校	2	上野 颯 帝京安積高等学校	3	佐藤 将希 帝京安積高等学校	4	加藤 圭祐 帝京安積高等学校	<table border="1" style="width: 100%; border-collapse: collapse;"> <thead> <tr> <th style="width: 10%;">順位</th> <th style="width: 80%;">少年女子個人</th> </tr> </thead> <tbody> <tr><td>1</td><td>滑川 明佳 桜の聖母学院高等学校</td></tr> <tr><td>2</td><td>小林 寛美 喜多方卓球ランド</td></tr> <tr><td>3</td><td>原 沙也可 桜の聖母学院高等学校</td></tr> <tr><td>4</td><td>新開 円香 桜の聖母学院高等学校</td></tr> </tbody> </table>	順位	少年女子個人	1	滑川 明佳 桜の聖母学院高等学校	2	小林 寛美 喜多方卓球ランド	3	原 沙也可 桜の聖母学院高等学校	4	新開 円香 桜の聖母学院高等学校
順位	少年男子個人																				
1	中鉢 敦士 福島工業高等学校																				
2	上野 颯 帝京安積高等学校																				
3	佐藤 将希 帝京安積高等学校																				
4	加藤 圭祐 帝京安積高等学校																				
順位	少年女子個人																				
1	滑川 明佳 桜の聖母学院高等学校																				
2	小林 寛美 喜多方卓球ランド																				
3	原 沙也可 桜の聖母学院高等学校																				
4	新開 円香 桜の聖母学院高等学校																				
<table border="1" style="width: 100%; border-collapse: collapse;"> <thead> <tr> <th style="width: 10%;">順位</th> <th style="width: 80%;">成 年 男 子</th> </tr> </thead> <tbody> <tr><td>1</td><td>根本 一城 駒沢大学</td></tr> <tr><td>2</td><td>古関 啓 慶應義塾大学</td></tr> <tr><td>3</td><td>高橋 隆志 二本松卓研</td></tr> <tr><td>3</td><td>遊佐 充裕 福卓会</td></tr> </tbody> </table>	順位	成 年 男 子	1	根本 一城 駒沢大学	2	古関 啓 慶應義塾大学	3	高橋 隆志 二本松卓研	3	遊佐 充裕 福卓会	<table border="1" style="width: 100%; border-collapse: collapse;"> <thead> <tr> <th style="width: 10%;">順位</th> <th style="width: 80%;">成 年 女 子</th> </tr> </thead> <tbody> <tr><td>1</td><td>遠藤 彩樺 日本体育大学</td></tr> <tr><td>2</td><td>清野 由紀 東北福祉大学</td></tr> <tr><td>3</td><td>高橋 由希 東北福祉大学</td></tr> </tbody> </table>	順位	成 年 女 子	1	遠藤 彩樺 日本体育大学	2	清野 由紀 東北福祉大学	3	高橋 由希 東北福祉大学		
順位	成 年 男 子																				
1	根本 一城 駒沢大学																				
2	古関 啓 慶應義塾大学																				
3	高橋 隆志 二本松卓研																				
3	遊佐 充裕 福卓会																				
順位	成 年 女 子																				
1	遠藤 彩樺 日本体育大学																				
2	清野 由紀 東北福祉大学																				
3	高橋 由希 東北福祉大学																				
<table border="1" style="width: 100%; border-collapse: collapse;"> <thead> <tr> <th style="width: 10%;">順位</th> <th style="width: 80%;">成 年 男 子 二 部</th> </tr> </thead> <tbody> <tr><td>1</td><td>中山 宏也 喜多方卓球ランド</td></tr> <tr><td>2</td><td>高橋 直也 いわき卓栄会</td></tr> <tr><td>3</td><td>石原 朋弘 相馬クラブ</td></tr> <tr><td>3</td><td>原 晃 福卓会</td></tr> </tbody> </table>	順位	成 年 男 子 二 部	1	中山 宏也 喜多方卓球ランド	2	高橋 直也 いわき卓栄会	3	石原 朋弘 相馬クラブ	3	原 晃 福卓会	<table border="1" style="width: 100%; border-collapse: collapse;"> <thead> <tr> <th style="width: 10%;">順位</th> <th style="width: 80%;">成 年 女 子 二 部</th> </tr> </thead> <tbody> <tr><td>1</td><td>小野 彩夏 いわき卓球</td></tr> <tr><td>2</td><td>矢沢 里穂 杉原会</td></tr> <tr><td>3</td><td>中野 愛 いわき明星大学</td></tr> </tbody> </table>	順位	成 年 女 子 二 部	1	小野 彩夏 いわき卓球	2	矢沢 里穂 杉原会	3	中野 愛 いわき明星大学		
順位	成 年 男 子 二 部																				
1	中山 宏也 喜多方卓球ランド																				
2	高橋 直也 いわき卓栄会																				
3	石原 朋弘 相馬クラブ																				
3	原 晃 福卓会																				
順位	成 年 女 子 二 部																				
1	小野 彩夏 いわき卓球																				
2	矢沢 里穂 杉原会																				
3	中野 愛 いわき明星大学																				
<table border="1" style="width: 100%; border-collapse: collapse;"> <thead> <tr> <th style="width: 10%;">順位</th> <th style="width: 80%;">壮 年 男 子</th> </tr> </thead> <tbody> <tr><td>1</td><td>星 哲太郎 クレハ</td></tr> <tr><td>2</td><td>菅野 平吉 保原クラブ</td></tr> <tr><td>3</td><td>佐藤 祐一 喜多方クラブ</td></tr> <tr><td>3</td><td>菅野 淳一 須賀川スポーツ少年団</td></tr> </tbody> </table>	順位	壮 年 男 子	1	星 哲太郎 クレハ	2	菅野 平吉 保原クラブ	3	佐藤 祐一 喜多方クラブ	3	菅野 淳一 須賀川スポーツ少年団	<table border="1" style="width: 100%; border-collapse: collapse;"> <thead> <tr> <th style="width: 10%;">順位</th> <th style="width: 80%;">壮 年 女 子</th> </tr> </thead> <tbody> <tr><td>1</td><td rowspan="4" style="text-align: center;">出場者なし</td></tr> <tr><td>2</td></tr> <tr><td>3</td></tr> <tr><td>3</td></tr> </tbody> </table>	順位	壮 年 女 子	1	出場者なし	2	3	3			
順位	壮 年 男 子																				
1	星 哲太郎 クレハ																				
2	菅野 平吉 保原クラブ																				
3	佐藤 祐一 喜多方クラブ																				
3	菅野 淳一 須賀川スポーツ少年団																				
順位	壮 年 女 子																				
1	出場者なし																				
2																					
3																					
3																					
<table border="1" style="width: 100%; border-collapse: collapse;"> <thead> <tr> <th style="width: 10%;">順位</th> <th style="width: 80%;">教 職 員 男 子</th> </tr> </thead> <tbody> <tr><td>1</td><td>須藤 正徳 喜多方東高等学校教員</td></tr> <tr><td>2</td><td>木村 翔太郎 湖南高等学校教員</td></tr> <tr><td>3</td><td>青山 圭三 県立石川養護学校</td></tr> <tr><td>3</td><td>加藤 憲一 若松商業高等学校教員</td></tr> </tbody> </table>	順位	教 職 員 男 子	1	須藤 正徳 喜多方東高等学校教員	2	木村 翔太郎 湖南高等学校教員	3	青山 圭三 県立石川養護学校	3	加藤 憲一 若松商業高等学校教員	<table border="1" style="width: 100%; border-collapse: collapse;"> <thead> <tr> <th style="width: 10%;">順位</th> <th style="width: 80%;">教 職 員 女 子</th> </tr> </thead> <tbody> <tr><td>1</td><td>深谷 純子 郡山女子大附属高校教員</td></tr> </tbody> </table>	順位	教 職 員 女 子	1	深谷 純子 郡山女子大附属高校教員						
順位	教 職 員 男 子																				
1	須藤 正徳 喜多方東高等学校教員																				
2	木村 翔太郎 湖南高等学校教員																				
3	青山 圭三 県立石川養護学校																				
3	加藤 憲一 若松商業高等学校教員																				
順位	教 職 員 女 子																				
1	深谷 純子 郡山女子大附属高校教員																				
<table border="1" style="width: 100%; border-collapse: collapse;"> <thead> <tr> <th style="width: 10%;">順位</th> <th style="width: 80%;">スポーツ少年団 小学男子団体</th> </tr> </thead> <tbody> <tr><td>1</td><td>喜多方卓球ランドスポ少</td></tr> <tr><td>2</td><td>本宮卓球クラブA</td></tr> <tr><td>3</td><td>富久山卓球クラブ</td></tr> <tr><td>3</td><td>郡山第一卓球クラブ</td></tr> </tbody> </table>	順位	スポーツ少年団 小学男子団体	1	喜多方卓球ランドスポ少	2	本宮卓球クラブA	3	富久山卓球クラブ	3	郡山第一卓球クラブ	<table border="1" style="width: 100%; border-collapse: collapse;"> <thead> <tr> <th style="width: 10%;">順位</th> <th style="width: 80%;">スポーツ少年団 小学女子団体</th> </tr> </thead> <tbody> <tr><td>1</td><td>喜多方卓球ランドスポ少A</td></tr> <tr><td>2</td><td>本宮卓球クラブ</td></tr> <tr><td>3</td><td>勿来卓球スポ少</td></tr> <tr><td></td><td>富久山卓球クラブA</td></tr> </tbody> </table>	順位	スポーツ少年団 小学女子団体	1	喜多方卓球ランドスポ少A	2	本宮卓球クラブ	3	勿来卓球スポ少		富久山卓球クラブA
順位	スポーツ少年団 小学男子団体																				
1	喜多方卓球ランドスポ少																				
2	本宮卓球クラブA																				
3	富久山卓球クラブ																				
3	郡山第一卓球クラブ																				
順位	スポーツ少年団 小学女子団体																				
1	喜多方卓球ランドスポ少A																				
2	本宮卓球クラブ																				
3	勿来卓球スポ少																				
	富久山卓球クラブA																				
<table border="1" style="width: 100%; border-collapse: collapse;"> <thead> <tr> <th style="width: 10%;">順位</th> <th style="width: 80%;">スポーツ少年団 中学男子団体</th> </tr> </thead> <tbody> <tr><td>1</td><td>富久山卓球クラブ</td></tr> <tr><td>2</td><td>須賀川卓球スポ少A</td></tr> <tr><td>3</td><td>いわき卓球クラブ</td></tr> <tr><td>3</td><td>郡山第一中学校</td></tr> </tbody> </table>	順位	スポーツ少年団 中学男子団体	1	富久山卓球クラブ	2	須賀川卓球スポ少A	3	いわき卓球クラブ	3	郡山第一中学校	<table border="1" style="width: 100%; border-collapse: collapse;"> <thead> <tr> <th style="width: 10%;">順位</th> <th style="width: 80%;">スポーツ少年団 中学女子団体</th> </tr> </thead> <tbody> <tr><td>1</td><td>喜多方卓球ランドスポ少</td></tr> <tr><td>2</td><td>勿来卓球スポ少</td></tr> <tr><td>3</td><td>郡山ザベリオ学園中</td></tr> <tr><td></td><td>富久山卓球クラブ</td></tr> </tbody> </table>	順位	スポーツ少年団 中学女子団体	1	喜多方卓球ランドスポ少	2	勿来卓球スポ少	3	郡山ザベリオ学園中		富久山卓球クラブ
順位	スポーツ少年団 中学男子団体																				
1	富久山卓球クラブ																				
2	須賀川卓球スポ少A																				
3	いわき卓球クラブ																				
3	郡山第一中学校																				
順位	スポーツ少年団 中学女子団体																				
1	喜多方卓球ランドスポ少																				
2	勿来卓球スポ少																				
3	郡山ザベリオ学園中																				
	富久山卓球クラブ																				

東北総体福島県代表選手

	少年男子チーム		少年女子チーム
監督	国体全県出場種目のため、少年男子は東北総体はない。	監督	小林 直哉 桜の聖母学院高等学校
1		1	滑川 明佳 桜の聖母学院高等学校
2		2	小林 寛美 喜多方卓球ランド
3		3	原 沙也可 桜の聖母学院高等学校
4		4	新開 円香 桜の聖母学院高等学校

	成年男子		成年女子
監督	岩本 爾郎 坂下中教員	監督	橋本 彰夫 福島工業高等専門学校
1	田中 悠太 明治大学	1	清野 由紀 東北福祉大学
2	根本 一城 駒沢大学	2	遠藤 彩樺 日本体育大学
3	古関 啓 慶應義塾大学	3	高橋 由希 東北福祉大学
4	町田 進一郎 立命館大学	4	熊谷 亜美 日本大学

国民体育大会 福島県代表選手

	少年男子チーム	
監督	熊谷 勝明 帝京安積高等学校	国体全県出場種目のため、少年男子の国体出場が確定している。 (選手3名、予備登録選手1名)
1	中鉢 敦士 福島工業高等学校	
2	上野 顕 帝京安積高等学校	
3	佐藤 将希 帝京安積高等学校	
4	加藤 圭祐 帝京安積高等学校	

大会役員

名誉会長	室井照平	(会津若松市長)		
副会長	深谷秀三	(県協会会長)		
	高城友治	(県協会副会長)	安田徹	(会津地区部会長)
	星憲隆	(会津若松市教育長)	薄井充良	(県協会副会長)
	北澤宏	(県協会副会長)	雨澤哲弘	(県協会副会長)
	大藤務	(県協会副会長)	斉藤一美	(県協会副会長)
名誉顧問	佐藤雄平	(県知事)	宗形守敏	(県体育協会会長)
顧問	杉昭重	(県教育長)		
	三浦勝美	(県協会名誉顧問)		
	宇賀神嘉嗣	(協会顧問)	野木孝夫	(協会顧問)
	佐藤昭典	(協会顧問)	土屋弘	(協会顧問)
	平石家治	(協会顧問)	大橋 柁	(協会顧問)
	渡部信行	(協会顧問)	二木康視	(協会顧問)
	岸ひろみ	(協会顧問)	伊藤秀行	(協会顧問)
	渡部洋一	(協会顧問)	影山 澄	(協会顧問)
参与	二木康視	(県北支部長)	深谷秀三	(県中支部長)
	薄井充良	(県南支部長)	北澤宏	(会津支部長)
	大橋 柁	(いわき支部長)	小泉直人	(相双支部長)
大会委員長	斉藤一美	(県協会理事長)		
大会副委員長	武田勇治	(県協会強化普及委員長)	武田和久	(高体連卓球専門委員長)
大会委員	五十嵐修二	(会津支部理事長)	二瓶政紀	(高体連会津地区委員長)
	鈴木重之	(県高体連卓球専門副委員長)	木村哲也	(高体連県北地区委員長)
	小野寺充	(高体連県中地区委員長)	有松 忍	(高体連県南地区委員長)
	清水 聖	(高体連いわき地区委員長)	鎌田慎也	(高体連相双地区委員長)
	鈴木是行	(高体連強化部長)	甚野道雄	(県北支部理事長)
	向井隆一	(県中支部理事長)	菅野淳一	(県南支部理事長)
	鈴木栄喜	(いわき支部理事長)	原 晃	(相双支部理事長)
	荒井孝芳	(県協会副理事長)	五十嵐修二	(県協会事務局長)
	原 晃	(県協会会計)	佐藤 淳	(県協会事務局次長)

競技役員 [一般・スポ少の部]

競技委員長	五十嵐修二			
競技副委員長	山本一彦	二瓶政紀	渡部幹雄	
審判長	須藤正徳			
副審判長	加藤憲一	千葉清子		
総務	大塚政子	高橋智恵		
進行	小田切敬	中山宏也	上野元成	落合伸一郎
	佐藤隆子	松村圭祐	大波慶次	真田郁夫
	野中嘉浩	遠藤久美子	遠藤浩子	若菜京子
	佐藤由美	佐藤りえ	新田真奈美	
記録・報道	佐藤 淳	河出智恵子		
会場	岩本爾郎	佐藤重雄	原田一孝	生江 聡
受付・接待	田崎朝子	高橋ひとみ		
式典	赤城市子	田村ミサ子		
救護	原田友紀			
協力	喜多方卓球ランド保護者会			
補助員	会津地区高校学校卓球部員			

前年度までの成績

回	年度	会 場 名	シングルス								学校対抗		ダブルス	
			高 校 男 子	高 校 女 子	一般硬式 男子	一般硬式 女子	一般軟式 男子	一般軟式 女子	40 歳 以 上	教 職 員	男 子	女 子	高 校 男 子	高 校 女 子
1	23				半谷 敬寿	後藤 文子 (県北)								
2	24				堀川 義雄	後藤 文子 (県北)								
3	25		松崎 保春	後藤 英子	梅原 実	佐藤 八千代	古川 栄助 (県北)	蓬沼 愛子						
4	26		仙沼 昭一	後藤 英子	梅原 実	後藤 昭子 (県北)	木幡 次郎	柳沼 文子						
5	27		丸山 一郎	山田須賀子	鎌田 光隆 (相双)	後藤 昭子 (県北)	杉山一郎	柳沼 文子						
6	28		平野 四郎	新田 千枝子	金子 章	後藤 英子 (県北)	山寺 清一	柳沼 文子	鈴木重郎治 (相双)					
7	29		後藤 金治	新田 千枝子	鎌田 光隆 (相双)	秋沢 静江 (県中)	丹伊田伸一 (県中)	柳沼 文子	鈴木重郎治 (相双)					
8	30		坪井 武	奥村厚子 (成蹊女子高)	大内 明雄	日下 寛 (県北)	丹伊田伸一 (県中)	佐久間 キミ子	岩田 喜一					
9	31		梅津 勝雄	渡辺 花	平野 四郎	大内 敏子 (県北)	阿部 栄		半谷 敬寿					
10	32		三林 俊一 (福島高)	斎藤 ワカ	梅原 哲次 (相双)	七海 征子 (県中)	大内 明雄	大内 敏子	鈴木重郎治 (相双)					
11	33	郡 山 市	木幡 功 (相馬高)	平野 幸子 (成蹊女子高)	緒星 光雄 (相双)	大内 敏子 (県北)	大内 明雄	尾形恵美子	鈴木重郎治 (相双)					
12	34	会 津 若 松 市	木幡 功 (相馬高)	鎌田 悦子 (浪江高)	高城 義紘 (相双)	横田 トミ (会津)	橋本 昭夫 (県中)	大内 敏子	鈴木重郎治 (相双)					
13	35	飯 坂 町	鎌田 (原町高)	尾形 正子 (成蹊女子高)										
14	36	小 高 町	菅野 孝 (福島商業高)	佐藤 トキ (成蹊女子高)	高城 義紘 (相双)	尾形 正子 (県北)		小原 公子 (県北)	鈴木重郎治 (相双)					
15	37	平 市	菅野 孝 (福島商業高)	富田 徳子 (成蹊女子高)	反畑 秀彦 (相双)	高橋 勝枝 (県北)	雨沢 哲弘 (いわき)	小原 公子 (県北)	佐藤 好美 (県南)					
16	38	三 春 町	浅坂 登 (会津工業高)	斎藤 恵美子 (磐城女子高)	反畑 秀彦 (相双)		安藤 昌和 (県中)	橋本 トシ子 (県南)	佐藤 好美 (県南)					
17	39	坂 下 町	井上 健一 (平工業高)	船山 節子 (福島女子高)	古山 浩 (県北)	野呂 敏子 (県北)	唐橋 (会津)	橋本 トシ子 (県南)	佐藤 好美 (県南)	福島商業高校	福島女子高校	穴沢・浅坂 (会津工業高)	村山・船山 (福島女子高)	
18	40	原 町	長峰 忠雄 (会津工業高)	今泉 幸子 (郡山女子高)	反畑 秀彦 (相双)	船山 節子 (県北)	雨沢 哲弘 (いわき)	山本 栄三 (県中)						
19	41	福 島 市	佐藤 鉄雄 (会津工業高)	田巻 愛子 (磐城第一高)	渡辺 二郎 (県北)	佐川 千代子 (県北)	雨沢 哲弘 (いわき)	大森 (いわき)	佐藤 好美 (県南)	深谷 秀三 (県北)	会津工業高校	磐城第一高校	遠藤・伊深 (磐城高)	菊地・斎藤 (若松女子高)
20	42	い わ き 市	斎藤 芳夫 (好間高)	大竹 ミサ子 (会津女子高)	嶋原 勇 (県北)	渡辺 恵美子 (県北)	橋本 昭夫 (いわき)	五十嵐 京子 (会津)	土屋 弘 (会津)	深谷 秀三 (県中)	郡山商業高校	成蹊女子高校	伊藤・加藤 (相馬高)	石田・野田 (若松第一高)
21	43	三 春 町	芳賀 善光 (若松商業高)	遠藤 潤 (磐城第一高)	遠藤 光二 (いわき)	木幡 つる子 (県北)	雨沢 哲弘 (いわき)	穴沢 (会津)	山本 栄三 (県中)	萩原 国弘 (県北)	福島商業高校	磐城第一高校	渋川・田中 (福島高)	遠藤・遠藤 (磐城第一高)
22	44	喜 多 方 市	長谷川 昭二郎 (磐城高)	渡辺 三代子 (磐城第一高)	芳賀 善光 (会津)	石川 美喜子 (県北)	安達 広 (いわき)	橋本 トシ子 (県中)	佐藤 昭典 (いわき)	深谷 秀三 (県中)	磐城高校	白河女子高校	青山・水野 (郡山工業高校)	渡辺・猪狩 (磐城第一高)
23	45	相 馬 市	蓬田 博 (好間高)	佐藤 ふみ子 (郡山女子高)	深谷 秀三 (県中)	渡辺 恵美子 (県北)	平石 家治 (県南)	紺野 美起子 (県北)	佐藤 昭典 (いわき)	深谷 秀三 (県中)	郡山工業高校	安積女子高校		
24	46	福 島 市	続橋 秀夫 (安積高)	加藤 幸子 (相馬女子高)	安達 宏 (いわき)	渡辺 恵美子 (県北)	橋本 義一 (いわき)	草野 庸子 (県北)	古山 栄助 (県北)	深谷 秀三 (県中)				
25	47	双 葉 町	下山田 守一 (平工業高)	増田 淳子 (安積女子高)	中村 豊 (県中)	渡辺 三代子 (いわき)	佐藤 正幸 (相双)	佐藤 ふみ子 (県北)	大野 敬 (県中)	深谷 秀三 (県中)				
26	48	い わ き 市	下山田 守一 (平工業高)	高野 静子 (平商業高)	佐藤 正二 (相双)	石井 叔子 (いわき)	中村 豊 (県中)	伊藤 恵美子 (県北)	古山 栄助 (県北)	深谷 秀三 (県中)				
27	49	郡 山 市	根本 新一 (白河高)	斎藤 京子 (保原高)	中村 豊 (県中)	高野 静子 (いわき)	横山 廣昭 (県南)	森山 志代子 (県中)	大野 敬 (県中)	深谷 秀三 (県中)				
28	50	会 津 若 松 市	根本 新一 (白河高)	佐藤 美穂 (日本女子工業)	葦野道雄 (県北)	増田 淳子 (県中)		古山 栄助 (県北)	渡部長二 (会津)	平工業高校	日本女子高			
29	51	桑 折 町	下山田 守夫 (平工業高)	中川 睦子 (喜多方女子高)	江川 淳一 (会津)	伊藤 恵美子 (県北)		古山 栄助 (県北)	深谷 秀三 (県中)	喜多方工業高校	喜多方女子高校			
30	52	い わ き 市	桑原 要勝 (安達高)	西山 真知子 (磐城女子高)	江川 淳一 (会津)	増田 淳子 (県中)		長尾 三郎 (会津)	荒木 久勝 (県中)	福島商業高校	喜多方女子高校			
31	53	棚 倉 町	小沢 孝一 (勿来高)	田村 浩子 (平商業高)	下山田 守夫 (いわき)	宍戸 つや子 (県北)		吉沢 昭夫 (いわき)	深谷 秀三 (県中)	喜多方工業高校	喜多方高校			
32	54	須 賀 川 市	小島 篤 (平工業高)	井戸川 貴子 (磐城女子高)	下山田 守夫 (いわき)	佐藤 裕子 (県北)		橋本 義一 (いわき)	水谷 修 (県南)	平工業高校	磐城第一高校			

前年度までの成績

回	年度	会場名	シングルス						団体の部				
			高校男子	高校女子	一般硬式男子	一般硬式女子	壮年男子	壮年女子	教職員	男子団体	女子団体	スポ少男子	スポ少女子
33	55	会津若松市	佐藤 靖 (福島工業高)	井戸川 貴子 (磐城女子高)	桑原 要勝 (県北)	佐藤 裕子 (県北)	平石 家治 (県南)	伊藤 恵美子 (県北)	伊東 守信 (県南)	福島工業高校	郡山女子高校	植田スポ少A	古殿スポ少
34	56	いわき市	高橋 洋一 (福島工業高)	井戸川 貴子 (磐城女子高)	下山田 守一 (いわき)	佐藤 裕子 (県北)	平石 家治 (県南)	伊藤 恵美子 (県北)	深谷 秀三 (県中)	福島工業高校	喜多方女子高校	植田スポ少A	古殿スポ少
35	57	原町市	落合 茂幸 (福島工業高)	渡辺 真紀子 (桜の聖母学)	下山田 守一 (いわき)	井戸川 貴子 (いわき)	横山 廣昭 (県南)	伊藤 恵美子 (県北)	上石 健一 (県中)	福島工業高校	磐城女子高校	須賀川スポ少A	古殿スポ少
36	58	福島市	渡辺 邦彦 (福島工業高)	浜松 康子 (磐城女子高)	小島 篤 (いわき)	井戸川 貴子 (いわき)	横山 廣昭 (県南)	伊藤 恵美子 (県北)	深谷 秀三 (県中)	喜多方工業高校	会津女子高校	七転八起スポ少 (田島)	鹿島スポ少
37	59	白河市	緑川 朝久 (磐城農業高)	遠藤 潤子 (喜多方女子高)	下山田 守一 (いわき)	井戸川 貴子 (いわき)	横山 廣昭 (県南)	伊藤 恵美子 (県北)	上石 健一 (県中)	学法石川高校	福島女子高校	須賀川スポ少	古殿スポ少
38	60	原町市	緑川 朝久 (磐城農業高)	芳賀 みゆき (磐城女子高)	佐藤 敏行 (いわき)	佐藤 延枝 (いわき)	横山 廣昭 (県南)	伊藤 恵美子 (県北)	上石 健一 (県中)	学法石川高校	郡山女子高校	小・須賀川スポ少 中・須賀川スポ少	小・若宮スポ少 中・鹿島スポ少
39	61	いわき市	小塩 浩 (須賀川高)	長沢 美奈子 (保原高)	佐藤 敏行 (いわき)	佐藤 久美子 (県北)	横山 廣昭 (県南)	伊藤 恵美子 (県北)	荒木 久勝 (県中)	須賀川高校	喜多方女子高校	小・原町スポ少 中・潮風スポ少	小・潮風スポ少 中・あづまスポ少
40	62	原町市	小塩 浩 (須賀川高)	東條 由美 (喜多方女子高)	佐藤 敏行 (いわき)	畠 敏美 (県北)	横山 廣昭 (県南)	伊藤 恵美子 (県北)	男子 深谷 秀三 (県中)	喜多方工業高校	喜多方女子高校	小・原町スポ少 中・根小屋スポ少A	小・二本松卓球 中・若宮スポ少
									女子 佐久間 礼子 (県中)				
41	63		赤司 恒弥 (帝京安積高)	東條 由美 (喜多方女子高)	一部 佐藤 敏行 (いわき)	一部 星 智恵 (県北)	大島 実 (県北)	小原 公子 (県北)	男子 菊地 勝明 (県中)	勿来工業高校	喜多方女子高校	小・原町スポ少 中・古殿スポ少	小・二本松スポ少 中・二本松スポ少
					二部 吉田 真久 (県南)	二部 大山 美香 (県北)			女子 佐久間 礼子 (県中)				
42	元	白河市	武田 淳二 (二本松工業高)	深谷 純子 (安積女子高)	一部 小塩 浩 (県南)	一部 佐藤 誠子 (県北)	二木 康視 (県北)	小原 公子 (県北)	菊地 勝明 (県中)	須賀川高校	喜多方女子高校	小・原町スポ少 中・須賀川卓球	小・二本松スポ少 中・あづまスポ少
					二部 渡辺 家伸 (県北)	二部 石川 由起子 (県北)							
43	2	会津若松市	山本 健史 (須賀川高)	薄 香織 (喜多方女子高)	一部 小塩 浩 (県南)	一部 二階堂 誠子 (県北)	津田 圭一 (会津)	西本 和子 (県中)	深谷 秀三 (県中)	須賀川高校	安積女子高校	小・あづまスポ少 中・あづまスポ少	小・二本松卓球 中・あづまスポ少
					二部 加藤 学 (県北)	二部 西本 和子 (県中)							

前年度までの成績

回	年度	会場名	シングルス						団体の部				
			高校男子	高校女子	一般硬式男子	一般硬式女子	壮年男子	壮年女子	教職員	男子団体	女子団体	スポ少男子	スポ少女子
44	3	いわき市	秋山 月彦 (須賀川高)	深谷 純子 (安積女子高)	一部 小塩 浩 (県南) 二部 岩本 爾郎 (県北)	一部 東條 由美 (会津) 二部 長沢 智美 (県北)	津田 圭一 (会津)	西本 和子 (県中)	深谷 秀三 (県中)	福島工業高校	桜の聖母高校	小・豊田卓球 中・あづま卓球	小・二本松卓球 中・あづま卓球
45	4	原町市	和泉 潤 (福島工業高)	菊地 弓子 (尚志高)	一部 原 晃 (相双) 二部 落合 茂幸 (県北)	一部 深谷 純子 (県中) 二部 種村 明美 (相双)	津田 圭一 (会津)	西本 和子 (県中)	深谷 秀三 (県中)	福島工業高校	桜の聖母高校	小・富久山卓球 中・豊間卓球	小・二本松卓球 中・二本松卓球
46	5	福島市	谷川 嘉成 (会津工業高校)	藤田 由希 (安達高)	一部 坂本 憲一 (いわき) 二部 落合 茂幸 (県北)	一部 深谷 純子 (県中) 二部 根本 裕子 (県中)	横山 廣昭 (県南)	玉木 志代子 (県中)	深谷 秀三 (県中)	福島工業高校	郡山女子高校	小・二本松卓球 中・富久山卓球	小・二本松卓球 中・二本松卓球
47	6	須賀川市	遊佐 充裕 (小高工業高校)	藤田 由希 (安達高)	一部 坂本 憲一 (いわき) 二部 菅野 忠信 (相双)	一部 坂本 久美 (いわき) 二部 種村 明美 (相双)	横山 廣昭 (県南)	瀧口 静枝 (会津)	深谷 秀三 (県中)	帝京安積高校	安達高校	小・富久山卓球 中・富久山卓球	小・富久山卓球 中・二本松卓球
48	7	会津若松市	遊佐 充裕 (小高工業高校)	藤田 由希 (安達高)	一部 岩本 爾郎 (県北) 二部 相原 健 (県中)	一部 深谷 純子 (県中) 二部 大山 美加子 (会津)	富岡 成一 (いわき)	田崎 朝子 (会津)	武田 浩 (県北)	帝京安積高校	安達高校	小・富久山卓球 中・富久山卓球	小・富久山卓球 中・二本松卓球
49	8	須賀川市	遊佐 充裕 (小高工業高校)	伊藤 絵美 (小高工業高校)	一部 原 晃 (相双) 二部 甚野 道雄 (県北)	一部 藤田 由希 (県北) 二部 根本 裕子 (県中)	横山 廣昭 (県南)	三瓶 ミツエ (いわき)	男子 武田 浩 (県北) 女子 深谷 純子 (県中)	帝京安積高校	小高工業高校	小・富久山卓球 中・荒海卓球	小・勿来卓球 中・富久山卓球
50	9	いわき市	今福 豊 (帝京安積高) (県中)	高橋 美貴江 (安達高) (県北)	一部 遊佐 充裕 (愛知工業大学) (相双) 二部 金田 均 (いわき卓球) (いわき)	一部 藤田 由希 (中央大学) (県北) 二部 根本 裕子 (KYレディース) (県中)	横山 廣昭 (カノ一商会) (県南)	三瓶 ミツエ (勿来卓球) (いわき)	深谷 秀三 (柴宮小教) (県中)	帝京安積高校 (県中)	小高工業高校 (相双)	小学 富久山卓球 (県中) 中学 富久山卓球 (県中)	小学 なこそ卓球 (いわき) 中学 富久山卓球 (県中)
51	10	郡山市	渡辺 隆司 (帝京安積高) (県中)	玉木 尚子 (郡山東高) (県中)	一部 遊佐 充裕 (愛知工業大学) (相双) 二部 安達 広 (日東紡績福島) (県北)	一部 岡田 晶子 (専修大学) (県北) 二部 根本 裕子 (富久山卓球) (県中)	横山 廣昭 (カノ一商会) (県南)	玉木 志代子 (富久山卓球) (県中)	熊谷 勝明 (帝京安積高校教員) (県中)	福島工業高校 (県北)	郡山東高校 (県中)	小学 富久山卓球 (県中) 中学 富久山卓球 (県中)	小学 二本松卓研 (県北) 中学 富久山卓球 (県中)
52	11	須賀川市	佐藤 久也 (帝京安積高) (県中)	荒井 沙織 (郡山東高校) (県中)	一部 今福 豊 (愛知工業大学) (県中) 二部 斎藤 智英 (相馬クラブ) (相双)	一部 高橋 美貴江 (淑徳短大) (県北) 二部 根本 裕子 (富久山卓球) (県中)	赤沼 英一 (カトレアクラブ) (県北)	三瓶 ミツエ (勿来卓球) (いわき)	男子 熊谷 勝明 (帝京安積高校教員) (県中) 女子 深谷 純子 (ザベリオ小教員) (県中)	帝京安積高校 (県中)	郡山東高校 (県中)	小学 富久山卓球 (県中) 中学 富久山卓球 (県中)	小学 富久山卓球 (県中) 中学 富久山卓球 (県中)

前年度までの成績

回	年度	会場名	シングルス							団体の部				
			高校男子	高校女子	一般硬式男子	一般硬式女子	壮年男子	壮年女子	教職員	男子団体	女子団体	スポ少男子	スポ少女子	
53	12	会津若松市	永山 寿彦 (帝京安積高) (県中)	佐藤 友美 (郡山女子大付属高) (県中)	一部 遊佐 充裕 (愛知工業大学) (相双) 二部 前田 友和 (石渡会) (県中)	一部 高橋 美貴江 (淑徳短大) (県北) 二部 根本 裕子 (富久山卓球) (県中)	深谷 秀三 (富久山卓球クラブ) (県中)	小山 理子 (相馬クラブ) (相双)	男子 武田 浩 (福島高校教員) (県北) 女子 深谷 純子 (ザベリオ小教員) (県中)	帝京安積高校 (県中)	磐城第一高校 (いわき)	小学 富久山卓球 (県中)	小学 二本松卓研 (県北)	
54	13	いわき市	大和田 直樹 (帝京安積高) (県中)	玉木 杏子 (郡山東高校) (県中)	一部 今福 豊 (愛知工業大学) (県中) 二部 渡辺 邦彦 (アルペン) (いわき)	一部 深谷 由美 (福卓会) (県北) 二部 根本 裕子 (富久山卓球) (県中)	横山 廣昭 (カノー商会) (県南)		男子 須藤 正徳 (喜多方商業) (会津) 女子	帝京安積高校 (県中)	郡山東高校 (県中)	小学 富久山卓球 (県中)	小学 二本松卓研 (県北)	
55	14	原町市	大和田 直樹 (帝京安積高) (県中)	玉木 杏子 (郡山東高校) (県中)	一部 渡辺 隆司 (中央大学) (県中) 二部 栗林 幸二 (相馬クラブ) (相双)	一部 佐久間 永子 (トアエイヨー) (県北) 二部 根本 裕子 (富久山卓球) (県中)	横山 廣昭 (カノー商会) (県南)	南 喜代子 (カトレアクラブ) (県北)	男子 加藤 憲一 (喜多方工業) (会津) 女子	小高工業高校 (相双)	郡山東高校 (県中)	小学 富久山卓球A (県中)	小学 富久山卓球A (県中)	
56	15	福島市	國分 正夫 (小高工業高校) (相双)	高久 美華 (磐城第一高) (いわき)	一部 高橋 隆志 (日東紡福島) (県北) 二部 大内 雅之 (福卓会) (県北)	一部 佐藤 友美 (淑徳大学) (県中) 二部 根本 裕子 (富久山卓球) (県中)	菅野 平吉 (保原クラブ) (県北)	南 喜代子 (カトレアクラブ) (県北)	男子 小川 伸治 (聖光学院高校教員) (県北)	小高工業高校 (相双)	安達高校 (県北)	小学 双葉卓球スポ少A (相双)	小学 本宮卓球スポ少A (県中)	
57	16	郡山市	小澤 敬三 (小高工業高校) (相双)	西山 綾香 (福島高専) (いわき)	一部 國分 正夫 (愛知工業大学) (相双) 二部 高橋 正年 (福島高専) (いわき)	一部 佐久間 永子 (トアエイヨー) (県北) 二部 根本 裕子 (富久山卓球) (県中)	甚野 道雄 (トアエイヨー) (県北)		男子 中島 仁 (帝京安積高) (県中)	帝京安積高校 (県中)	磐城第一高校 (いわき)	小学 福島ジュニアA (県北)	小学 富久山卓球A (県中)	
58	17	須賀川市	石井 武敏 (帝京安積高) (県中)	原 陽子 (小高工業高校) (相双)	一部 大和田 直樹 (埼玉工業大学) (県中) 二部 遠藤 大介 (ナス卓球倶楽部) (県中)	一部 玉木 尚子 (明治生命) (県中) 二部 羽根 正子 (カトレアクラブ) (県北)	甚野 道雄 (トアエイヨー) (県北)		男子 深谷 亮幸 (小野高校教員) (県中)	帝京安積高校 (県中)	小高工業高校 (相双)	小学 双葉卓球スポ少A (相双)	小学 本宮卓球A (県中)	
59	18	会津若松市	仲田 和雅 (小高工業高校) (相双)	西山 綾香 (福島高専) (いわき)	一部 原 亨 (明治大学) (相双) 二部 小池 浩二 (ゴッツ。) (県北)	一部 玉木 杏子 (東北福祉大学) (県中) 二部 参加者なし	甚野 道雄 (トアエイヨー) (県北)	参加者なし	男子 伊藤 信也 (郡山養護学校) (県中)	帝京安積高校 (県中)	小高工業高校 (相双)	小学 喜多方卓球ランドスポ少A (会津)	小学 本宮卓球スポ少A (県中)	
												中学 富久山卓球 (県中)	中学 富久山卓球 (県中)	
												中学 本宮卓球 (県中)	中学 富久山卓球 (県中)	
												中学 富久山卓球A (県中)	中学 勿来卓球スポ少 (いわき)	
												中学 富久山卓球 (県中)	中学 勿来卓球スポ少 (いわき)	

前年度までの成績

回	年度	会場名	シングルス						団体の部				
			高校男子	高校女子	アフェクト	成年女子	壮年男子	壮年女子	教職員	男子団体	女子団体	スポ少男子	スポ少女子
60	19	いわき市	渡邊 直也 (帝京安積高) (県中)	鈴木 深幸 (桜の聖母学院) (県北)	一部 原 亨 (明治大学) (相双)	一部 三原 沙織 (南相馬市役所) (相双)	甚野 道雄 (トリアエイヨー) (県北)	参加者なし	男子 鎌田 慎也 (双葉高校教員) (相双)	帝京安積高校 (県中)	桜の聖母学院高校 (県北)	小学 富久山卓球スポ少A (県中)	小学 本宮卓球スポ少 (県中)
					二部 鈴木 右文 (いわき卓栄会) (いわき)	二部 参加者なし						中学 双葉卓球スポ少 (相双)	中学 本宮卓球スポ少 (県中)
61	20	福島市	関本 健 (帝京安積高) (県中)	根本 理世 (桜の聖母学院) (県北)	一部 桑原勝人 駒沢大学 (県北)	一部 門馬 汐里 中央大学 (相双)	甚野 道雄 (トリアエイヨー) (県北)	参加者なし	男子 伊藤 信也 郡山養護学校 (県中)	帝京安積高校 (県中)	桜の聖母学院高校 (県北)	小学 喜多方卓球ランドスポ少A (会津)	小学 三浦卓球クラブ (県北)
					二部 伊藤 優 N・E・O (県南)	二部 渡邊 充子 いわき短大 (いわき)						中学 富久山卓球クラブA (県中)	中学 本宮卓球クラブ (県中)
62	21	南相馬市	関本 健 (帝京安積高) (県中)	榎原 愛美 (桜の聖母学院) (県北)	一部 原 亨 JAそうま (相双)	一部 根本理世 中央大学 (県北)	甚野 道雄 (トリアエイヨー) (県北)	参加者なし	男子 小林 直哉 桜の聖母学院教員 (県北)	帝京安積高校 (県中)	桜の聖母学院高校 (県北)	小学 喜多方卓球ランドスポ少A (会津)	小学 喜多方卓球ランドスポ少 (会津)
					二部 工藤晃人 AKクラブ (県南)	二部 井上 歩 C.T.Oクラブ (いわき)						中学 富久山卓球クラブA (県中)	中学 本宮卓球クラブ (県中)
63	22	猪苗代町	田中 悠太 (小高工業高校) (相双)	松岡 奈々 (桜の聖母学院) (県北)	一部 仲田 和雅 明治大学 (相双)	一部 根本理世 中央大学 (県北)	甚野 道雄 (トリアエイヨー) (県北)	参加者なし	男子 加藤 憲一 若松商業高教員 (会津)	帝京安積高校 (県中)	磐城第一高校 (いわき)	小学 喜多方卓球ランドスポ少A (会津)	小学 喜多方卓球ランドスポ少A (会津)
					二部 鴨池 勝典 郡山卓球クラブ (県中)	二部 永久保佑紀 いわき短期大学 (いわき)						中学 富久山卓球クラブ (県中)	中学 本宮卓球クラブ (県中)
64	23	少年の部 猪苗代町 一般の部 スポ少 本宮市	田中 悠太 (小高工業高校) (相双)	遠藤 彩樺 (桜の聖母学院) (県北)	一部 松浦 善幸 八戸工業大学 (県中)	一部 原 陽子 日立化成 (相双)	菅野 平吉 保原クラブ (県北)	参加者なし	男子 大波 慶次 喜多方桐桜高教員 (会津) 女子 参加者なし	帝京安積高校 (県中)	桜の聖母学院高校 (県北)	小学 いわき卓球 (いわき)	小学 喜多方卓球ランドスポ少A (会津)
					二部 菅野 尚輝 アフェクト (県北)	二部 廣田 渚 K. T. T. F (県中)						中学 いわき卓球 (いわき)	中学 本宮卓球クラブ (県中)
65	24	須賀川市	原田 智史 (帝京安積高) (県中)	原 沙也可 (桜の聖母学院) (県北)	一部 古関 啓 慶應義塾大学 (県北)	一部 松岡 奈々 中央大学 (県中)	吉田 秀樹 クレハ (いわき)	加藤美代子 C. T. Oクラブ (相双)	男子 木村 翔太郎 会津学鳳高教員 (会津) 女子 参加者なし	帝京安積高校 (県中)	桜の聖母学院高校 (県北)	小学 喜多方卓球ランドスポ少A (会津)	小学 喜多方卓球ランドスポ少A (会津)
					二部 小野 信重 いわき卓球 (いわき)	二部 常谷 真未 阿保クラブ (県南)						中学 喜多方卓球ランドスポ少 (会津)	中学 勿来卓球クラブ (いわき)
66	25	会津若松市	中鉢 敦士 (福島工業高校) (県北)	滑川 明佳 (桜の聖母学院) (県北)	一部 根本 一城 駒沢大学 (県中)	一部 遠藤 彩樺 日本体育大学 (会津)	星 哲太郎 クレハ (いわき)	参加者なし	男子 須藤 正徳 喜多方東高教員 (会津) 女子 深谷 純子 (郡山女子大付属高教員)	帝京安積高校 (県中)	福島工業 高等専門学校 (いわき)	小学 喜多方卓球ランドスポ少 (会津)	小学 喜多方卓球ランドスポ少A (会津)
					二部 中山 宏也 喜多方卓球ランド (会津)	二部 小野 彩夏 いわき卓球 (いわき)						中学 富久山卓球クラブ (県中)	中学 喜多方卓球ランドスポ少 (会津)

開 始 式 次 第

平成25年7月7日(日)

午前8時30分より

あいづ総合体育館

- 1 開式のことば 大会副委員長 五十嵐 修二

- 2 優勝杯返還 スポ少 小学男子 喜多方卓球ランドスポ少A
スポ少 小学女子 喜多方卓球ランドスポ少A
スポ少 中学男子 喜多方卓球ランドスポ少
スポ少 中学女子 勿来卓球スポーツ少年団
成年 男子一部 古関 啓 (慶應義塾大学)
成年 女子一部 松岡 奈々 (中央大学)
成年 男子二部 小野 信重 (いわき卓球)
成年 女子二部 常谷 真未 (阿保クラブ)
壮年 男子 吉田 秀樹 (クレハ)
壮年 女子 加藤美代子 (C. T. Oクラブ)
教職員 男子 木村翔太郎 (会津学鳳高教員)
教職員 女子 参加者なし

- 3 あいさつ 福島県卓球協会会長 深谷 秀三

- 4 選手宣誓 喜多方卓球ランドスポーツ少年団 小林寛美選手

- 5 競技上の注意 審判長 須藤 正徳

- 6 会場使用上の注意 会場主任 岩本 爾郎

- 7 閉式のことば 大会副委員長 二瓶 政紀

成年男子一部 シングルス

リーグ	コート	1	2	3	1位通過者
A	17	古関 啓	押山 拳太	近藤 俊成	古関 啓
	①	慶應義塾大学	東洋大学	東日本国際大学	慶應義塾大学
B	17	松浦 善幸	町田 進一郎	池田 大地	町田 進一郎
	②	八戸工業大学	立命館大学	青山学院大	立命館大学
C	17	鈴木 翔太	岩本 爾郎	佐藤 隼	岩本 爾郎
	③	明治大学	福卓会	東日本国際大学	福卓会
D	18	坂本 憲一	遊佐 充裕	五來 卓幸	遊佐 充裕
	①	駒沢大学	福卓会	東日本国際大学	福卓会
E	18	小野 貴大	鈴木 優	小倉 孝太	鈴木 優
	②	いわき卓球	大東銀行	東日本国際大学	大東銀行
F	18	渡辺 健吾	遊佐 貴志	古川 知希	渡辺 健吾
	③	東北福祉大学	本宮卓球クラブ	東日本国際大学	東北福祉大学
G	19	高橋 隆志	大平 健太	青柳 雄大	高橋 隆志
	①	二本松卓研	東北福祉大学	東日本国際大学	二本松卓研
H	19	田巻 隼一	鈴木 正登	寺嶋 朋輝	田巻 隼一
	②	日本体育大学	トーアエイヨー	東日本国際大学	日本体育大学
I	19	磯 友晃	福士 寛志	齋藤 一輝	磯 友晃
	③	明治大学	東日本国際大学	福卓会	明治大学
J	20	原田 智史	橋本一卓央	佐藤 佑樹	原田 智史
	①	千葉商科大学	いわき卓球	東日本国際大学	千葉商科大学
K	20	原 亨	中野 公貴	柳原 隆司	中野 公貴
	②	福卓会	東日本国際大学	猪苗代卓球クラブ	東日本国際大学
L	20	根本 一城	神尾 明	児玉 祐樹	根本 一城
	③	駒沢大学	東北福祉大学	東日本国際大学	駒沢大学

成年女子一部 シングルス

リーグ	コート	1	2	3	4	1位通過者
A	26	松岡 奈々	高野 真実	常谷 真未	久保安祐美	松岡 奈々
	②	中央大学	仙台大学	あぼくらぶ	東日本国際大学	中央大学
B	21	門馬 汐里	金子 千恵	吉原咲登美		金子 千恵
	①	福卓会	東北学院大学	東日本国際大学		東北学院大学
C	21	遠藤 彩樺	四家 千里	菅原ひかる		遠藤 彩樺
	②	日本体育大学	新潟大学	東日本国際大学		日本体育大学
D	22	熊谷 亜美	原 美香	中川 祐菜		熊谷 亜美
	①	日本大学	福卓会	東日本国際大学		日本大学
E	22	三品 知恵	沼村有佑子	佐藤 徳子		三品 知恵
	②	同志社大学	東日本国際大学	日本体育大学		同志社大学
F	23	高橋 由希	渡邊 美波	下山 冬花		高橋 由希
	①	東北福祉大学	東北学院大学	東日本国際大学		東北福祉大学

決勝リーグ	氏名	清野由紀	A 遠藤彩樺	B 高橋由希
	所属	東北福祉大学	日本体育大学	東北福祉大学
	順位	2位 1勝1敗	1位 2勝0敗	3位 0勝2敗

※各リーグの”1”の選手が責任者となります。

※各リーグ、1台進行で行います。審判は各リーグ内相互審判で行ってください。

※試合順番は ①1-3 ②2-3 ③1-2 (4人リーグは ①1-4 ②2-3 ③1-3 ④2-4 ⑤1-2 ⑥3-4)

※全試合終了後、1位の選手が記録とともに進行へ結果を報告して下さい。

※各リーグ、1位の選手のみが決勝トーナメント戦へ進出できます。

※決勝トーナメントは 第1試合は相互審判、第2試合からは敗者審判とします。

東北総合体育大会 福島県代表選手選考結果							
東北総体選考会	福島県総体成年	福島県総体成年	監督推薦選手	東北総体選考会	福島県総体成年	福島県総体成年	監督推薦選手
第一位選手	男子1位	男子2位		第一位選手	女子1位	女子2位	
田中悠太	根本一城	古関 啓	町田進一郎	清野由紀	遠藤彩樺	高橋由希	熊谷亜美
明治大学	駒沢大学	慶應義塾大学	立命館大学	東北福祉大学	日本体育大学	東北福祉大学	日本大学

成年男子二部 シングルス

※10~12、24 コート使用 ※リーグ内、相互審判 ※3位まで表彰

リーグ	コート	1	2	3	1位通過者
A	10	小野 信重	吉田一健夫	山口 善久	小野 信重
	①	いわき卓球	県立養護学校	すみれクラブ	いわき卓球
B	10	上野 元成	森 久長	原田 慎也	上野 元成
	②	喜多方卓球ランド	クレハ	杉田卓球教室	喜多方卓球ランド
C	10	高橋 直也	富永 幸宏	糸川 宗之	高橋 直也
	③	いわき卓栄会	郡山卓球クラブ	杉原会	いわき卓栄会
D	24	武田 浩	落合 勝彦	篠原 周	武田 浩
	①	福大クラブ	クレハ	杉原会	福大クラブ
E	24	原 晃	神野一博和	佐藤 陽介	原 晃
	②	福卓会	保原タラズ	いわき明星大	福卓会
F	11	石原 朋弘	渡辺 和奈	村上 雄一	石原 朋弘
	①	相馬クラブ	クレハ	すみれクラブ	相馬クラブ
G	11	大崎 百介	木村翔太郎	根本 拓也	木村翔太郎
	②	すみれクラブ	喜多方クラブ	いわき卓栄会	喜多方クラブ
H	11	鴨池 勝典	渡辺 弘貴	小林 慶大	鴨池 勝典
	③	日本工営	いわき明星大	杉原会	日本工営
I	12	安田 忠寛	小島 怜	及川 拓也	安田 忠寛
	①	杉田卓球教室	小高工業高教員	いわき明星大	杉田卓球教室
J	12	阿保 康一	武藤慎太郎	橋本 勝	橋本 勝
	②	あぼくらぶ	クレハ	すみれクラブ	すみれクラブ
K	12	中山 宏也	佐藤 亮太	大和田 光司	中山 宏也
	③	喜多方卓球ランド	クレハ	杉原会	喜多方卓球ランド

試合順 : ①1-3 ②2-3 ③1-2

成年女子二部 シングルス

☆ 決勝リーグ ※25コート使用 ① ※リーグ内、相互審判 ※3位まで表彰

A	氏名	所属	中野 愛	小野 彩夏	矢沢 里穂	得点	順位
1	中野 愛	いわき明星大		0-3	2-3	2	3
2	小野 彩夏	いわき卓球	3-0		3-0	4	1
3	矢沢 里穂	杉原会	3-2	0-3		3	2

試合順 : ①1-3 ②2-3 ③1-2

【成年男女二部について】

- ※各リーグの”1”の選手が責任者となります。
- ※各リーグ、1台進行で行います。審判は各リーグ内相互審判で行ってください。
- ※試合順番は ①2-3 ②1-3 ③1-2
- ※全試合終了後、1位の選手が記録とともに進行へ結果を報告して下さい。
- ※各リーグ、1位の選手のみが決勝トーナメント戦へ進出できます。
- ※決勝トーナメントは 第1試合は相互審判、第2試合からは敗者審判とします。

壮年男子シングルス

※25コート使用 ② ※リーグ内、相互審判

A	氏名	所属	菅野 平吉	佐藤 祐一	青山 圭三	得点	順位
1	菅野 平吉	保原クラブ		1-3	3-0	4	1
2	佐藤 祐一	喜多方クラブ	1-3		3-0	3	2
3	青山 圭三	須賀川クラブ	0-3	0-3		2	3

※25コート使用 ③ ※リーグ内、相互審判

A	氏名	所属	菅野 淳一	星 哲太郎	角田 文孝	得点	順位
1	菅野 淳一	須賀川スポ少		1-3	3-0	3	2
2	星 哲太郎	クレハ	1-3		1-3	4	1
3	角田 文孝	安積卓球クラブ	0-3	1-3		2	3

試合順 : ①1-3 ②2-3 ③1-2

決勝トーナメント

※3位まで表彰

1	A-1位	菅野 平吉	保原クラブ		<div style="border: 1px solid black; padding: 2px;">星 哲太郎</div> <div style="border: 1px solid black; padding: 2px;">クレハ</div>
2	B-2位	菅野 淳一	須賀川スポ少		
3	A-2位	佐藤 祐一	喜多方クラブ		
4	B-1位	星 哲太郎	クレハ		

教職員男子シングルス

・他種目へ参加する選手の都合で 11時頃より開始する

※23コート使用 ② ※リーグ内、相互審判

A	氏名	所属	木村翔太郎	須藤 正徳	武田 浩	得点	順位
1	木村翔太郎	湖南高校教員		1-3	3-1	3	2
2	須藤 正徳	喜多方東高教員	3-1		3-0	4	1
3	武田 浩	福島高教員	1-3	0-3		2	3

試合順 : ①1-3 ②2-3 ③1-2

※24コート使用 ② ※リーグ内、相互審判

B	氏名	所属	加藤 憲一	中山 風人	青山 圭三	小島 怜	得点	順位
1	加藤 憲一	若松商業高教員		3-1	3-0	3-0	6	1
2	中山 風人	会津学鳳高教員	1-3		3-1	1-3	4	3
3	青山 圭三	県立石川養護学校	0-3	1-3		3-1	4	2
4	小島 怜	小高工業高教員	0-3	3-1	1-3		4	4

試合順 : ①1-4 ②2-3 ③1-3 ④2-4 ⑤1-2 ⑥3-4

決勝トーナメント

※3位まで表彰

1	A-1位	須藤 正徳	喜多方東高教員		<div style="border: 1px solid black; padding: 2px;">須藤 正徳</div> <div style="border: 1px solid black; padding: 2px;">喜多方東高教員</div>
2	B-2位	青山 圭三	県立石川養護学校		
3	A-2位	木村翔太郎	湖南高校教員		
4	B-1位	加藤 憲一	若松商業高教員		

教職員女子シングルス

A	氏名	所属	深谷 純子	得点	順位
1	深谷 純子	郡山女子大付属高教員			1
2					

スポーツ少年団 小学男子団体

※ 番号の小さい方が ABC、大きい方がXYZ とする。

予選Aリーグ : 1・2 & 3・2 コート

Aリーグ	チーム名	喜多方卓球ランドスポ少	郡山第一卓球クラブ	いわき卓球	本宮卓球クラブB	勝-敗	順位
1	喜多方卓球ランドスポ少		3-2	3-0	3-0	3-0	1
2	郡山第一卓球クラブ	2-3		3-1	3-1	2-1	2
3	いわき卓球	0-3	1-3		3-1	1-2	3
4	本宮卓球クラブB	0-3	1-3	1-3		0-3	4

試合順 : ①1-4 ②2-3 ③1-3 ④2-4 ⑤1-2 ⑥3-4

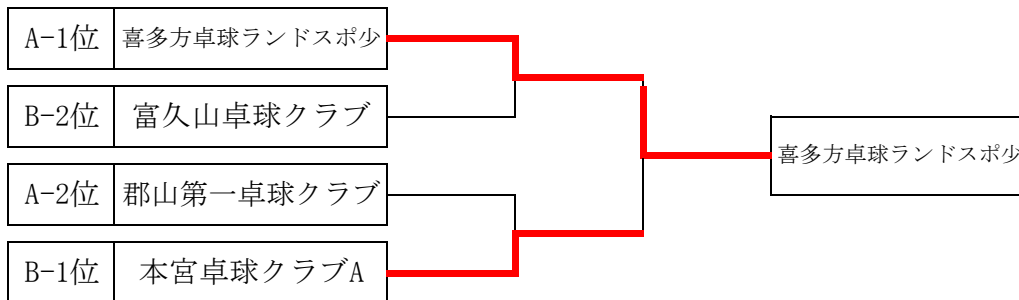
予選Aリーグ : 4・5 コート

Bリーグ	チーム名	富久山卓球クラブ	本宮卓球クラブA	須賀川卓球スポ少	勝-敗	順位
1	富久山卓球クラブ		0-3	3-2	1-1	2
2	本宮卓球クラブA	3-0		3-1	2-0	1
3	須賀川卓球スポ少	2-3	1-3		0-2	3

試合順 : ①1-3 ②2-3 ③1-2

決勝トーナメント

※3位まで表彰



スポーツ少年団 小学女子団体

※ 番号の小さい方が ABC、大きい方がXYZ とする。

予選Aリーグ : 6 ・ 5 コート

Aリーグ	チーム名	喜多方卓球ランドスポ少A	いわき卓球A	富久山卓球クラブB	勝-敗	順位
1	喜多方卓球ランドスポ少A		3-0	3-0	2-0	1
2	いわき卓球A	0-3		3-0	1-1	2
3	富久山卓球クラブB	0-3	0-3		0-2	3

試合順 : ①1-3 ②2-3 ③1-2

予選Bリーグ : 7 ・ 8 コート

Bリーグ	チーム名	喜多方卓球ランドスポ少B	本宮卓球クラブ	いわき卓球B	勝-敗	順位
1	喜多方卓球ランドスポ少B		1-3	3-2	1-1	2
2	本宮卓球クラブ	3-1		3-0	2-0	1
3	いわき卓球B	2-3	0-3		0-2	3

試合順 : ①1-3 ②2-3 ③1-2

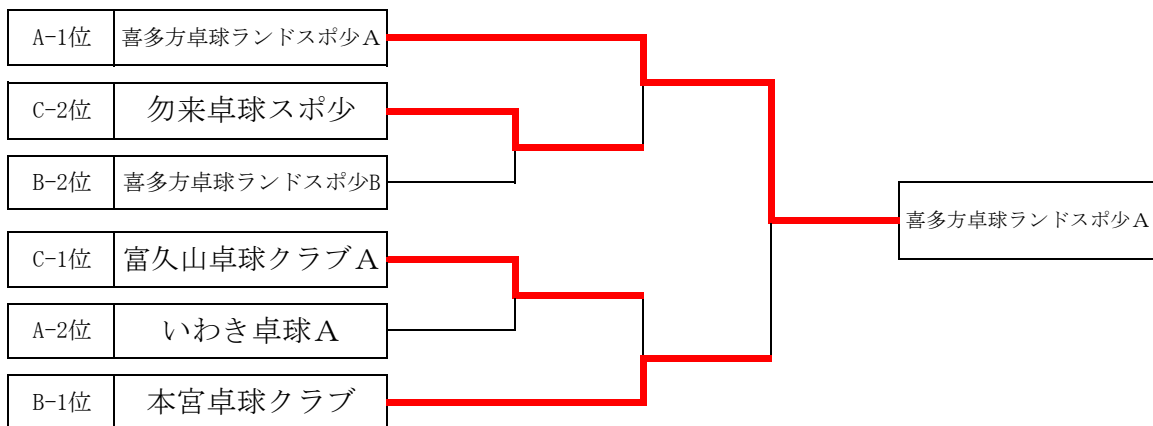
予選Cリーグ : 9 ・ 8 コート

Cリーグ	チーム名	富久山卓球クラブA	勿来卓球スポ少	西会津卓球クラブ	勝-敗	順位
9	富久山卓球クラブA		3-2	3-0	2-0	1
10	勿来卓球スポ少	2-3		3-0	1-1	2
11	西会津卓球クラブ	0-3	0-3		0-2	3

試合順 : ①1-3 ②2-3 ③1-2

決勝トーナメント

※3位まで表彰



スポーツ少年団 中学男子団体

予選Aリーグ : 27 & 28 コート

Aリーグ	チーム名	喜多方卓球ランドスポ少	大 戸 中	郡山ザベリオ学園中	須賀川卓球スポ少B	得 点	順位
1	喜多方卓球ランドスポ少		3-0	3-0	3-0	3-0	1
2	大 戸 中	0-3		1-3	1-3	2-1	2
3	郡山ザベリオ学園中	0-3	3-1			1-2	3
4	須賀川卓球スポ少B	0-3	3-1	3-2		0-3	4

試 合 順 : ①1-4 ②2-3 ③1-3 ④2-4 ⑤1-2 ⑥3-4

予選Bリーグ : 29 & 30 コート

Bリーグ	チーム名	須賀川卓球スポ少A	富久山卓球クラブ	舘 岩 中	河東中クラブ	得 点	順位
1	須賀川卓球スポ少A		3-2	3-2	3-0	3-0	1
2	富久山卓球クラブ	2-3		3-2	3-1	2-1	2
3	舘 岩 中	2-3	2-3		2-3	0-3	4
4	河東中クラブ	0-3	1-3	3-2		1-2	3

試 合 順 : ①1-4 ②2-3 ③1-3 ④2-4 ⑤1-2 ⑥3-4

予選Cリーグ : 31 コート

Cリーグ	チーム名	福島四中	本宮卓球クラブ	田 島 中	順位	順位
1	福島四中		1-3	3-1	1-1	2
2	本宮卓球クラブ	3-1		3-0	2-0	1
3	田 島 中	1-3	0-3		0-2	3

試 合 順 : ①1-3 ②2-3 ③1-2

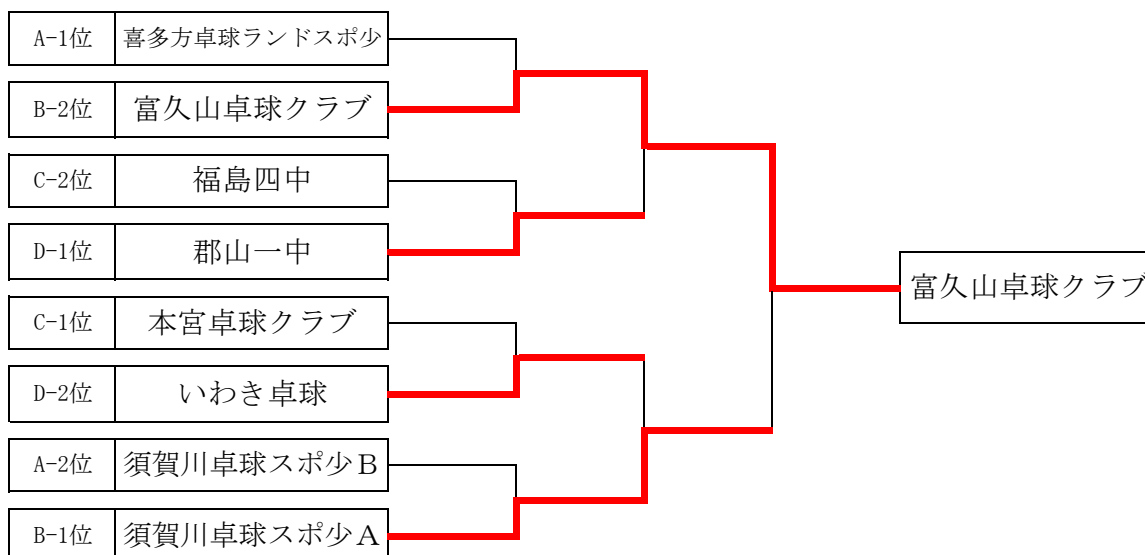
予選Dリーグ : 32 コート

Dリーグ	チーム名	郡山一中	喜多方一中	いわき卓球	順位	順位
1	郡山一中		3-1	3-1	2-0	1
2	喜多方一中	1-3		1-3	0-2	3
3	いわき卓球	1-3	3-1		1-1	2

試 合 順 : ①1-3 ②2-3 ③1-2

決勝トーナメント

※3位まで表彰



スポーツ少年団 中学女子団体

予選Aリーグ : 33 & 34 コート

Aリーグ	チーム名	勿来卓球スポ少	本宮卓球クラブ	若松五中	西会津卓球クラブ	得点	順位
1	勿来卓球スポ少		3-2	3-0	3-2	3-0	1
2	本宮卓球クラブ	2-3		3-1	3-1	2-1	2
3	若松五中	0-3	1-3		3-2	1-2	3
4	西会津卓球クラブ	2-3	1-3	2-3		0-3	4

試合順 : ①1-4 ②2-3 ③1-3 ④2-4 ⑤1-2 ⑥3-4

予選Bリーグ : 35 コート

Bリーグ	チーム名	喜多方卓球ランドスポ少	郡山ザベリオ学園中	東中	得点	順位
1	喜多方卓球ランドスポ少		3-0	3-0	2-0	1
2	郡山ザベリオ学園中	0-3		3-0	1-1	2
3	東中	0-3	0-3		0-2	3

試合順 : ①1-3 ②2-3 ③1-2

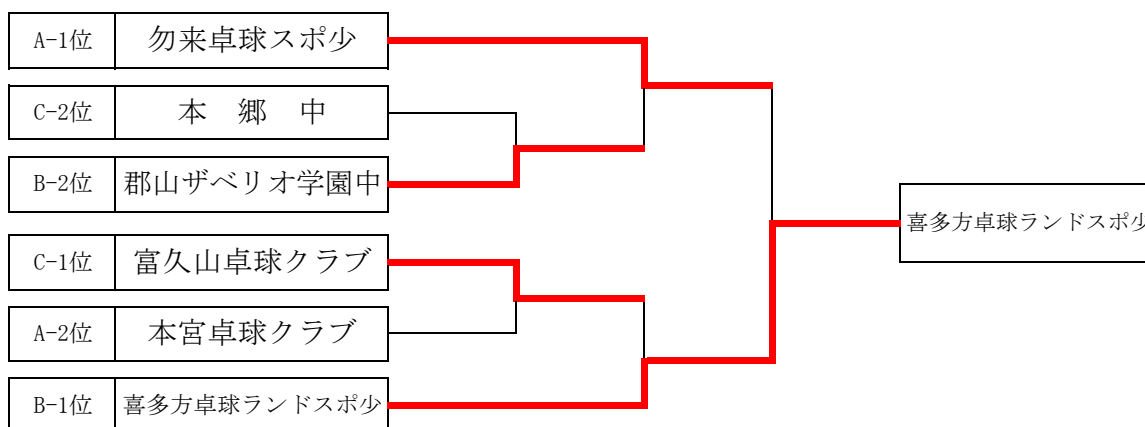
予選Cリーグ : 36 コート

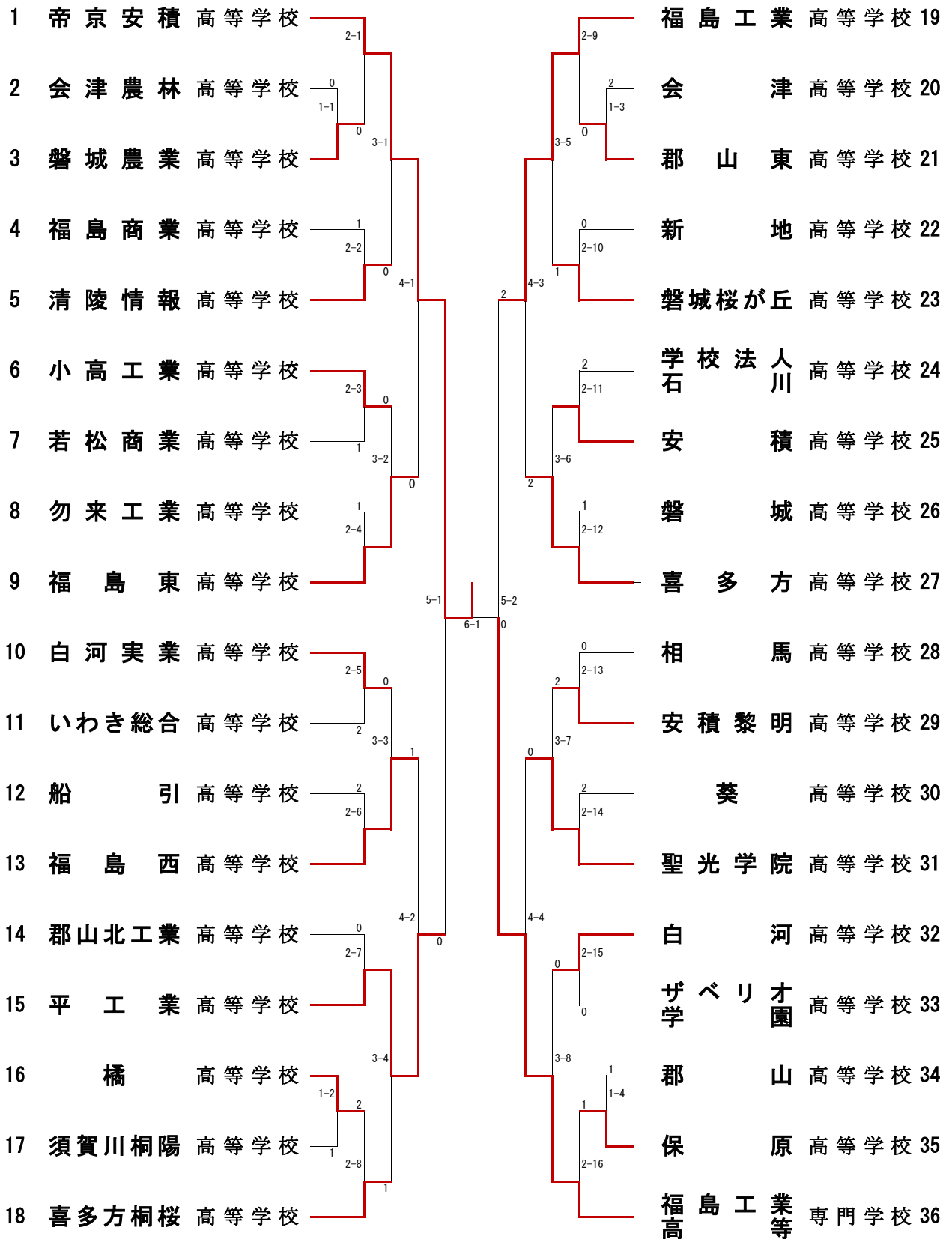
Cリーグ	チーム名	富久山卓球クラブ	田島中	本郷中	得点	順位
1	富久山卓球クラブ		3-0	3-0	2-0	1
2	田島中	0-3		0-3	0-2	3
3	本郷中	0-3	3-0		1-1	2

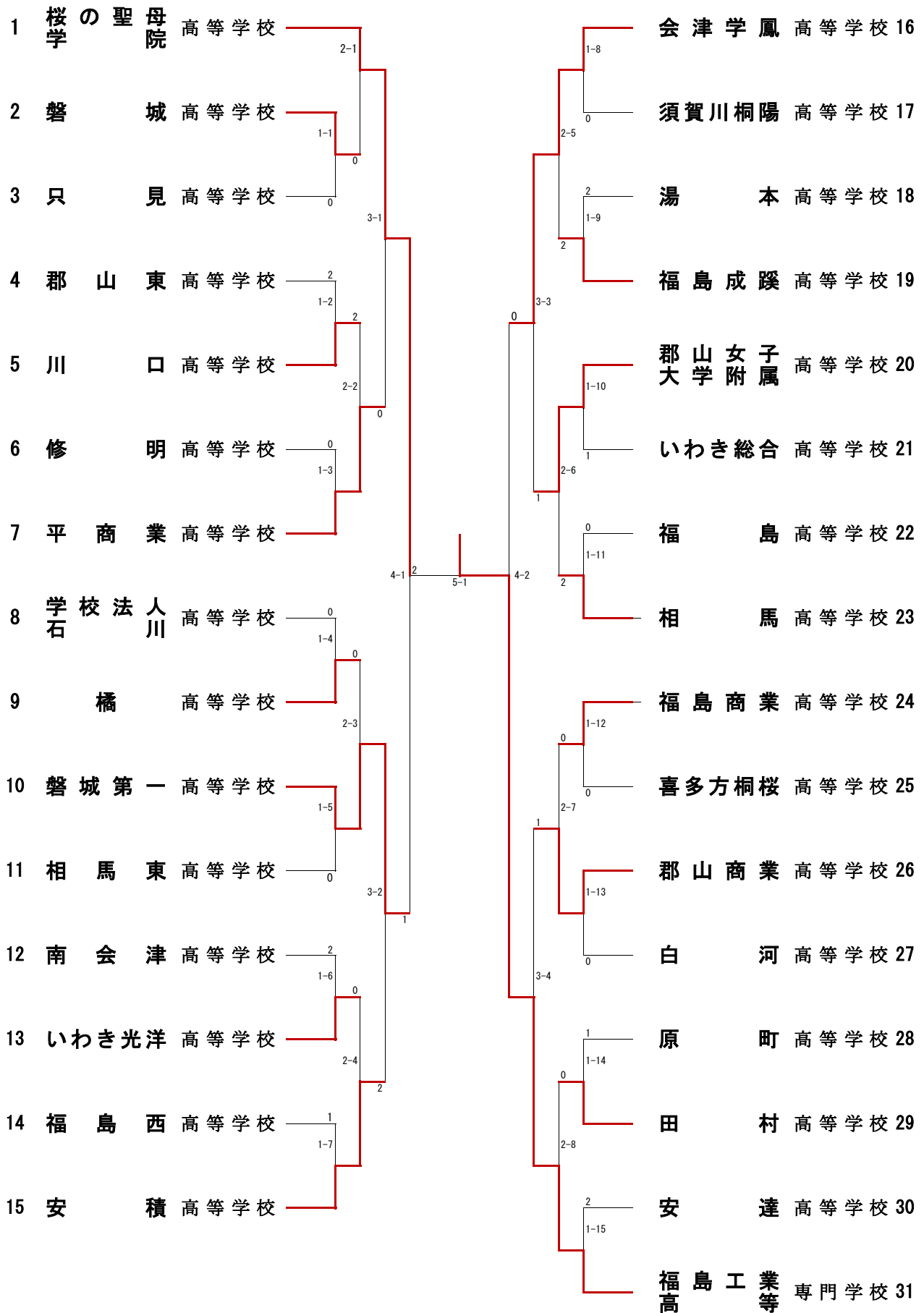
試合順 : ①1-3 ②2-3 ③1-2

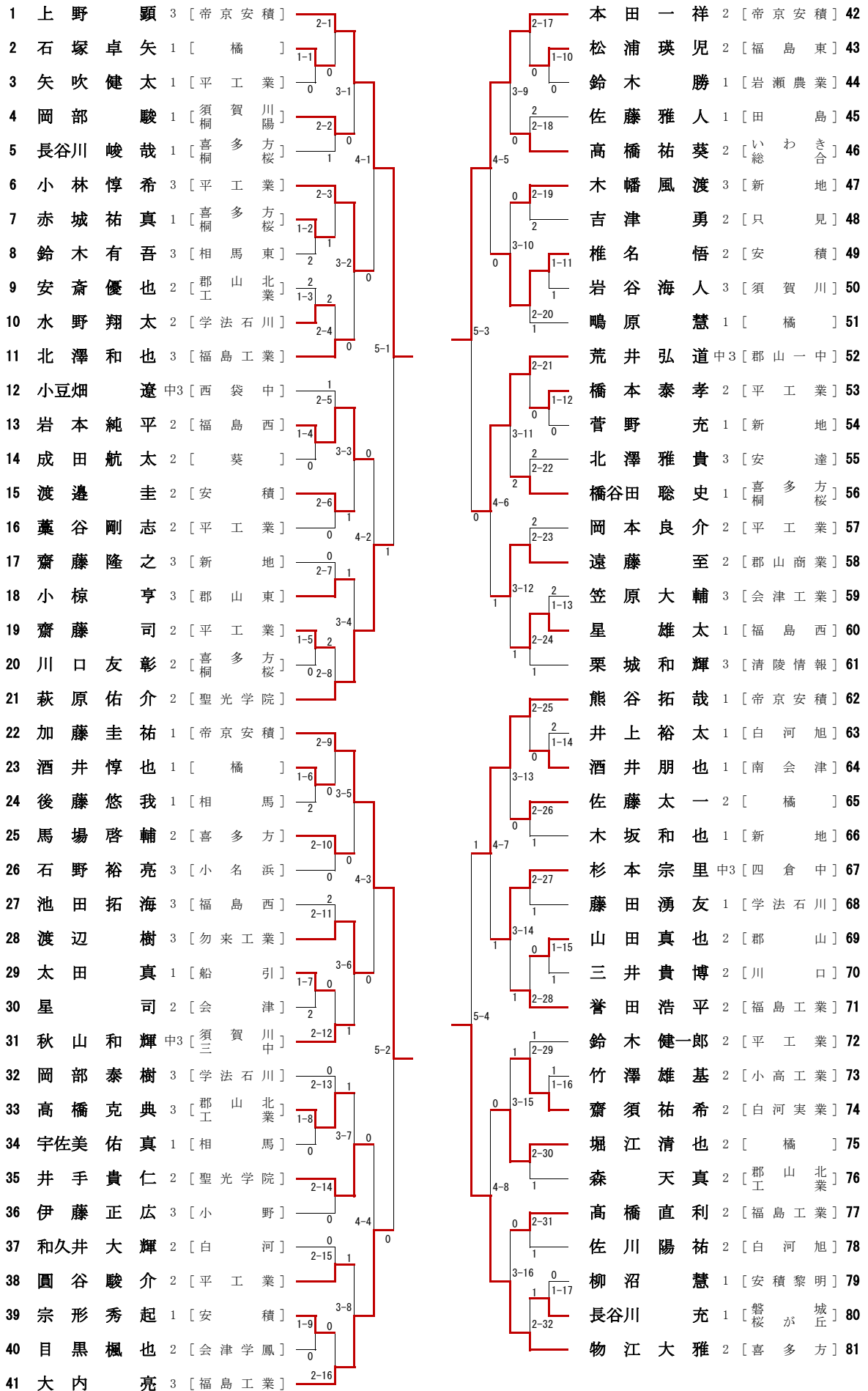
決勝トーナメント

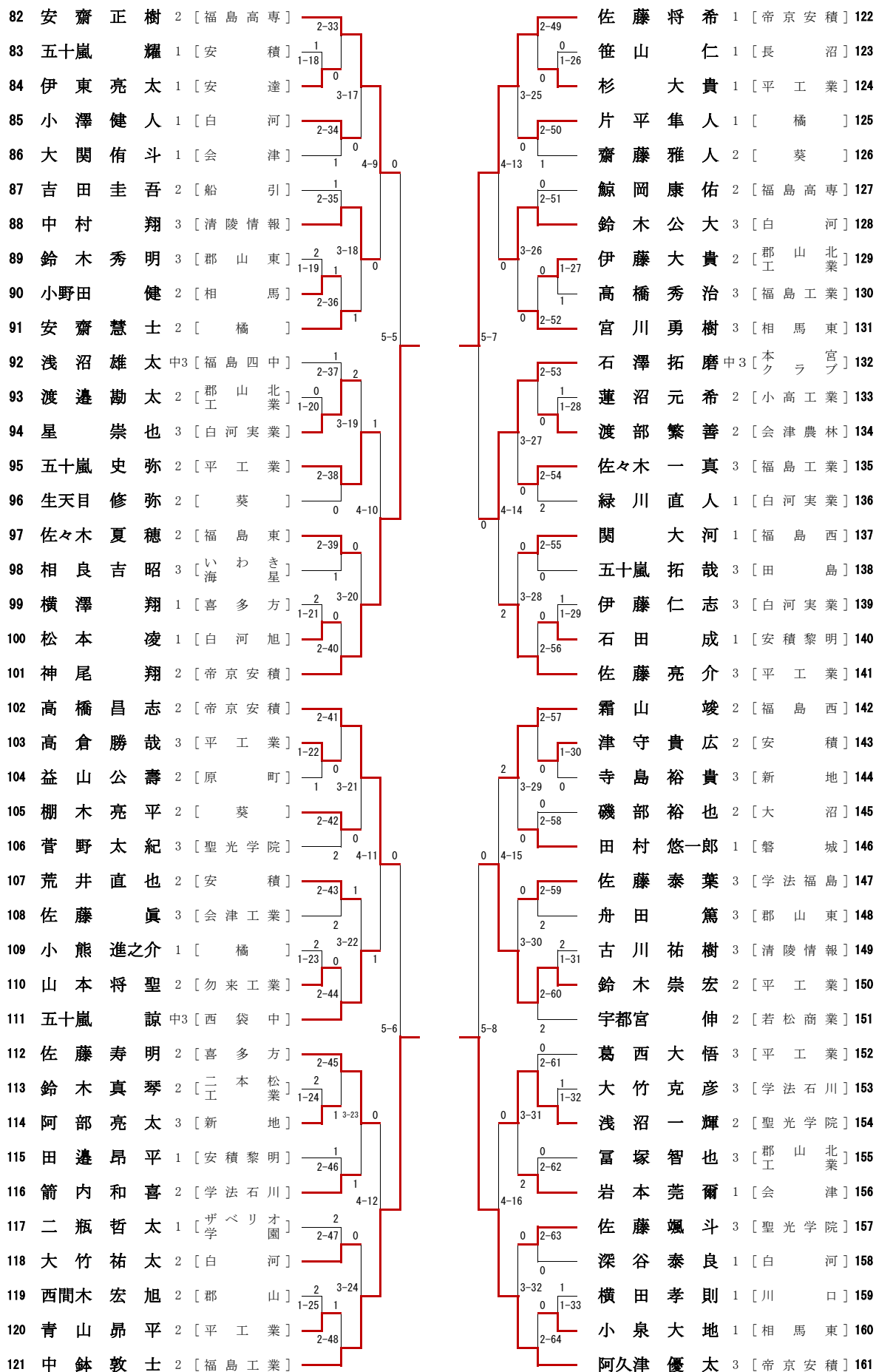
※3位まで表彰

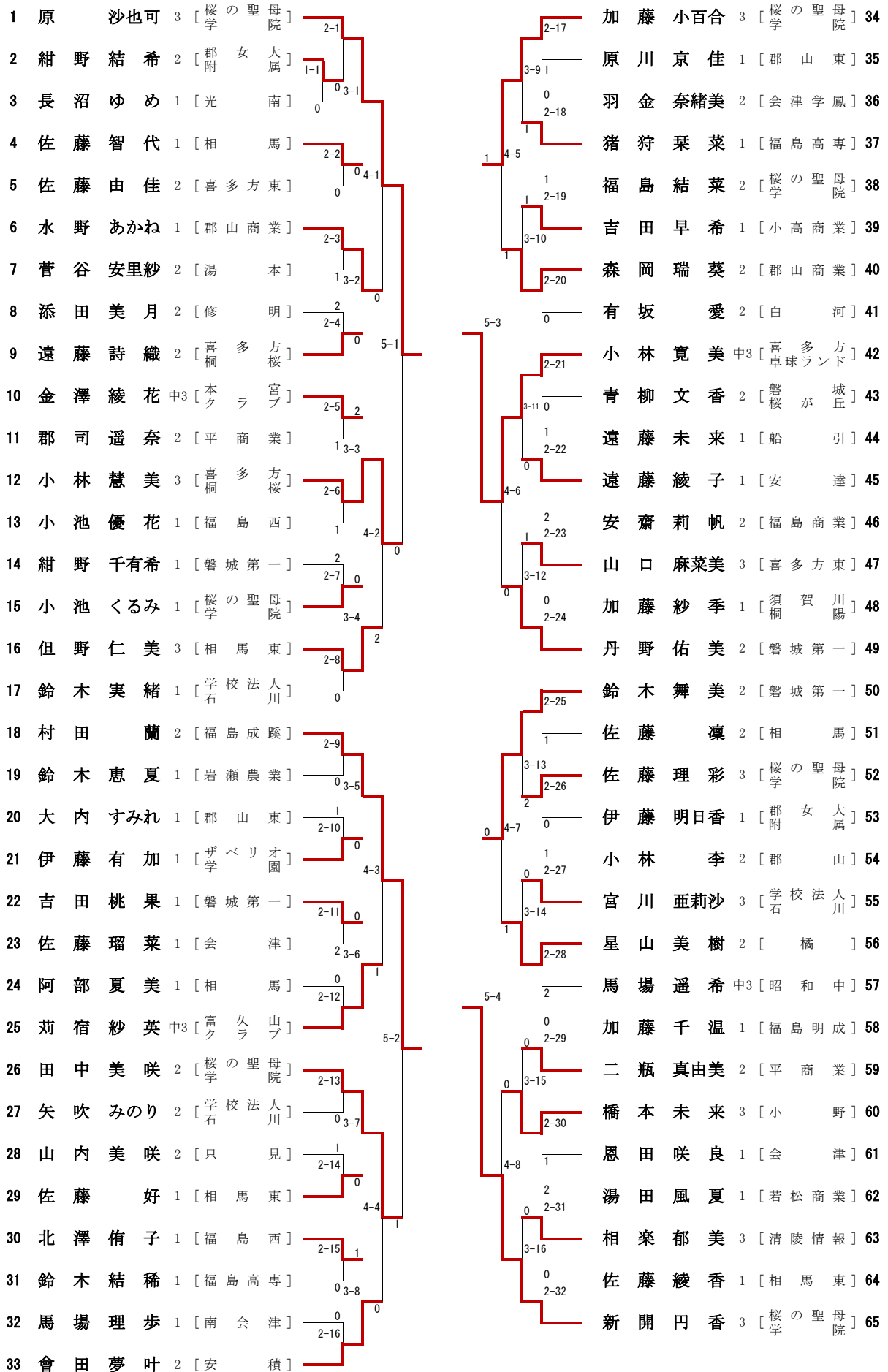












少年男女個人順位決定リーグ

※ 少年男女とも ベスト8決定後、抽選にて 1～8を決定し、試合順序に従い試合を行なう。

◆少年男子

	選手名	中 鉢 敦 士 (福島工業)	本 田 一 祥 (帝京安積)	加 藤 圭 祐 (帝京安積)	上 野 颯 (帝京安積)	頭 物 江 大 雅 (喜多方)	阿久津 優 太 (帝京安積)	佐 藤 将 希 (帝京安積)	神 尾 翔 (帝京安積)	勝 敗	勝 点	順 位
1	中 鉢 敦 士 (福島工業)		0 - 3	3 - 2	3 - 1	1 - 3	3 - 1	3 - 0	3 - 0	5 - 2	12	1
2	本 田 一 祥 (帝京安積)	3 - 0		1 - 3	0 - 3	3 - 1	3 - 2	1 - 3	3 - 1	4 - 3	11	5
3	加 藤 圭 祐 (帝京安積)	2 - 3	3 - 1		3 - 0	3 - 0	2 - 3	1 - 3	3 - 1	4 - 3	11	4
4	上 野 颯 (帝京安積)	1 - 3	3 - 0	0 - 3		3 - 1	3 - 1	3 - 1	3 - 1	5 - 2	12	2
5	物 江 大 雅 (喜多方)	3 - 1	1 - 3	0 - 3	1 - 3		2 - 3	0 - 3	1 - 3	1 - 6	8	8
6	阿久津 優 太 (帝京安積)	1 - 3	2 - 3	3 - 2	1 - 3	3 - 2		1 - 3	3 - 2	3 - 4	10	6
7	佐 藤 将 希 (帝京安積)	0 - 3	3 - 1	3 - 1	1 - 3	3 - 0	3 - 1		3 - 1	5 - 2	12	3
8	神 尾 翔 (帝京安積)	0 - 3	1 - 3	1 - 3	1 - 3	3 - 1	2 - 3	1 - 3		1 - 6	8	7

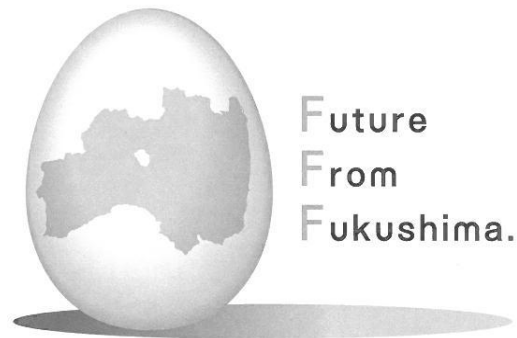
◆少年女子

	選手名	新 開 円 香 (桜の聖母学院)	小 林 寛 美 (喜多方卓球ランド)	吉 田 彩 乃 (桜の聖母学院)	滑 川 明 佳 (桜の聖母学院)	佐 藤 泉 (福島高専)	松 浦 真 耶 (福島西)	原 沙 也 可 (桜の聖母学院)	村 田 蘭 (福島成蹊)	勝 敗	勝 点	順 位
1	新 開 円 香 (桜の聖母学院)		0 - 3	3 - 2	0 - 3	3 - 0	3 - 2	0 - 3	3 - 1	4 - 3	11	4
2	小 林 寛 美 (喜多方卓球ランド)	3 - 0		3 - 0	1 - 3	3 - 1	3 - 2	3 - 2	3 - 0	6 - 1	13	2
3	吉 田 彩 乃 (桜の聖母学院)	2 - 3	0 - 3		0 - 3	1 - 3	3 - 0	0 - 3	3 - 0	2 - 5	9	6
4	滑 川 明 佳 (桜の聖母学院)	3 - 0	3 - 1	3 - 0		3 - 0	3 - 1	3 - 2	3 - 0	7 - 0	14	1
5	佐 藤 泉 (福島高専)	0 - 3	1 - 3	3 - 1	0 - 3		3 - 0	0 - 3	3 - 2	3 - 4	10	5
6	松 浦 真 耶 (福島西)	2 - 3	2 - 3	0 - 3	1 - 3	0 - 3		0 - 3	0 - 3	0 - 7	7	8
7	原 沙 也 可 (桜の聖母学院)	3 - 0	2 - 3	3 - 0	2 - 3	3 - 0	3 - 0		3 - 0	5 - 2	12	3
8	村 田 蘭 (福島成蹊)	1 - 3	0 - 3	0 - 3	0 - 3	2 - 3	3 - 0	0 - 3		1 - 6	8	7

◆試合順序

	第1試合	④-⑤	③-⑥	②-⑦	①-⑧
7月6日	第2試合	③-④	②-⑤	⑥-⑧	①-⑦
	第3試合	②-③	④-⑧	⑤-⑦	①-⑥
	第4試合	②-⑧	③-⑦	④-⑥	①-⑤
7月7日	第5試合	⑦-⑧	②-⑥	③-⑤	①-④
	第6試合	⑥-⑦	⑤-⑧	②-④	①-③
	第7試合	⑤-⑥	④-⑦	③-⑧	①-②

タイムテーブル	平成25年7月7日(日)						
	コート	9:25	10:05	10:45	11:30	12:10	12:50
13	GS ⑦-⑧	BS ⑦-⑧	GS ⑥-⑦	BS ⑥-⑦	GS ⑤-⑥	BS ⑤-⑥	
14	GS ②-⑥	BS ②-⑥	GS ⑤-⑧	BS ⑤-⑧	GS ④-⑦	BS ④-⑦	
15	GS ③-⑤	BS ③-⑤	GS ②-④	BS ②-④	GS ③-⑥	BS ③-⑥	
16	GS ①-④	BS ①-④	GS ①-③	BS ①-③	GS ①-②	BS ①-②	



Future
From
Fukushima.

ふくしまから
はじめよう。