

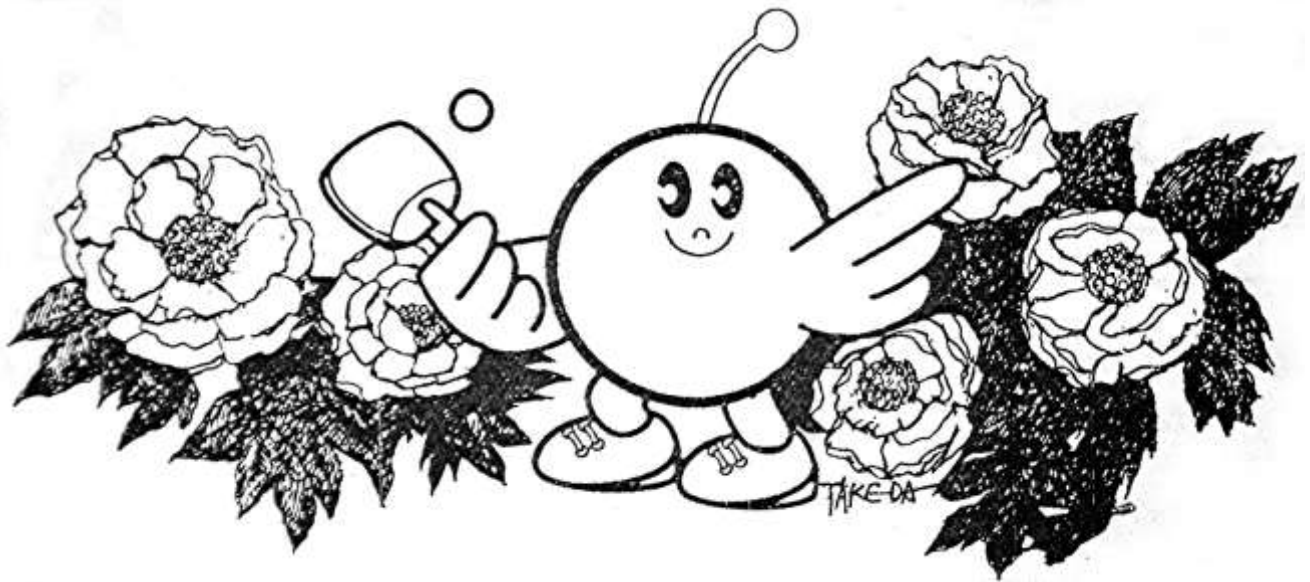
平成25年度

福島県卓球選手権大会(カデットの部)
兼 全日本卓球選手権大会カデットの部
福島県予選会

期 日：平成25年9月7日(土)

会 場：須賀川アリーナ

記 録



主 催：福島県卓球協会

後 援：須賀川市教育委員会

主 管：福島県卓球協会県南支部

須賀川市卓球協会

大会役員

大会会長	福島県卓球協会会長	深谷 秀三			
大会副会長	福島県卓球協会副会長	北澤 宏	雨澤 哲弘	大藤 務	
		薄井 充良	齊藤 一美	高城 友治	
名誉顧問	三浦 勝美				
顧問	宇賀神 喜嗣	土屋 弘	佐藤 昭典	大橋 柁	
	二木 康視	平石 家治	渡部 信行	野木 孝夫	
	岸 ひろみ	伊藤 秀行	渡部 洋一	影山 澄	
参与	二木 康視	深谷 秀三	薄井 充良	大橋 柁	
	小泉 直人	北澤 宏			
大会委員長	福島県卓球協会理事長	齊藤 一美			
大会副委員長	福島県卓球協会副理事長	武田 勇治	武田 和久	荒井 孝芳	
		菅野 淳一			
大会委員	福島県卓球協会事務局	五十嵐 修二	佐藤 淳		
	福島県卓球協会各支部理事長	甚野 道雄	向井 隆一	菅野 淳一	
		五十嵐 修二	原 晃	鈴木 栄喜	

競技役員

競技委員長	菅野 淳一			
競技副委員長	五十嵐 毅			
総務	今泉 一二	伊藤 平男	長場 壮夫	小塩 浩
審判長	海老原 篤			
進行・記録	小豆畑 忠	笹木 義教	鈴木 正美	清水 数智
	大越 幸恵	尾形 雅信	森藤 由紀恵	猪俣 宏美
	亀 森 恵	坂本 千花	五十嵐 仁美	阿部 一真

開 会 式

進行：小豆畑 忠 9：00～

1 開式のことば	福島県卓球協会 県南支部長	薄井 充良
2 優勝杯返還	男子ダブルス 宮 佑介	(福島ジュニア)
	女子ダブルス 小池 龍成	(福島ジュニア)
		小林 寛美 (喜多方卓球ランド)
		高橋 莉子 (喜多方卓球ランド)
	13歳以下男子 小池 龍成	(福島ジュニア)
	同 女子 高橋 沙希	(富久山クラブ)
	14歳以下男子 石澤 拓磨	(本宮クラブ)
	同 女子 小林 寛美	(喜多方卓球ランド)
3 会長あいさつ	福島県卓球協会会長	深谷 秀三
4 表 彰	全日本選手権バンビの部 ベスト16	喜多方卓球ランド 原田 優衣
	全国ホープス 女子団体ベスト8	喜多方卓球ランド
5 競技上の注意	審判長(県中体連委員長)	海老原 篤
6 選手宣誓	選手代表(大東中学校卓球部主将)	宗形 歩起
7 会場使用上の注意	須賀川市卓球協会事務局長	五十嵐 毅
8 閉式のことば	福島県卓球協会 県南支部理事長	菅野 淳一

※ 組合せ作成基準(シングルス32、ダブルス16(+α)シードまでを作成)

① 前年度カデットベスト4 (①②は上位から交互)	組み合わせ会議は、8月21日(水)18:00～
② 今年度学年別ベスト4 (にシード 11223344)	須賀川市立大東中学校において、各支部理事長および組合せ委員、強化委員代表の出席(または全権委任)のもと実施されました。
③ 前年度カデットベスト8	
④ 今年度学年別ベスト8・ホープスベスト8(強化リーグ参照)	
⑤ 今年度カデットの部ベスト4	
⑥ 第2回小中高強化リーグランキング60位まで	
⑦ 支部申し込み順位(32または16のシード数を充足するまで)	

なお、第3・4シードやベスト8などの同格は支部や所属を考慮して抽選しました。

☆ダブルスについては ①前年度カデットダブルスベスト8(両方残っていれば優先、一方でもシード対象。)

②強化リーグ60位以内どうしの推薦優先 ③支部順位ベスト4(①②の残りを上位から)の基準で作成しました。(ただし、支部からの参加数によっては③の数を調整しています。)

※ 本リーグ-推薦枠の決定について

代表権獲得者以外の成績上位の者から決定する。同種目で同格の者が複数いる場合は決定戦を行う。異種目に同格の者が複数いる場合は抽選により決定する。(ベスト8→ベスト16→ベスト32)

平成25年度福島県卓球選手権大会 (カデットの部) 兼 全日本卓球選手権大会カデットの部福島県予選会

主催:福島県卓球協会 主管:福島県卓球協会県南支部・須賀川市卓球協会
平成25年9月7日(土) 須賀川アリーナ

参加者数 男子ダブルス: 57組 女子ダブルス: 55組

男子ダブルス				
順位	氏名	所属	全国	
1位	遠藤 玲春 惟輝	喜多方卓球ランド	◎	
2位	小池 龍成	Quest D 郡山第一クラブ	◎	
3位	小林 和稀	平第三中学校	◎	
3位	岩永 宜久	富久山クラブ	◎	
5位	久間 裕人	本宮クラブ		
5位	佐藤 祐斗	喜多方卓球ランド		
5位	高橋 航太	福島ジュニア 二本松卓研		
5位	浅川 武尊	平第三中学校		

女子ダブルス				
順位	氏名	所属	全国	
1位	高橋 沙希	富久山クラブ	◎	
2位	高橋 由佳	喜多方卓球ランド	◎	
3位	洪谷 桃菜	内郷第一中学校 古殿中学校	◎	
3位	菅野 彩花	桜の聖母学院	◎	
5位	小池 海	信夫中学校 福島ジュニア		
5位	松本 侑い	いわき卓球		
5位	岩本 彩花	喜多方卓球ランド		
5位	押山 桜月	本宮クラブ		

参加者数 13歳以下男子シングルス:165名 13歳以下女子シングルス:170名
14歳以下男子シングルス:161名 14歳以下女子シングルス:148名

13歳以下男子シングルス				
順位	氏名	所属	全国	
1位	小池 龍成	Quest D	◎	
2位	岩永 宜久	富久山クラブ	◎	
3位	荒井 和也	郡山第一クラブ	◎	
3位	遠藤 玲春	喜多方卓球ランド	◎	
5位	金澤 勝太	本宮クラブ	◎	
6位	加藤 大晟	本宮クラブ		
7位	高橋 蓮	福島ジュニア		
7位	原田 春輝	喜多方卓球ランド		

13歳以下女子シングルス				
順位	氏名	所属	全国	
1位	高橋 沙希	富久山クラブ	◎	
2位	原田 優芽	喜多方卓球ランド	◎	
3位	高橋 由佳	喜多方卓球ランド	◎	
3位	町田 千尋	本宮クラブ	◎	
5位	國分 陽奈	本宮クラブ	◎	
6位	続橋 千帆	富久山クラブ		
7位	岩本 彩花	喜多方卓球ランド		
7位	横田 遥香	二本松第一中学校		

14歳以下男子シングルス				
順位	氏名	所属	全国	
1位	浅川 武尊	平第三中学校	◎	
2位	大橋 京平	いわき泉	◎	
3位	小林 和稀	平第三中学校	◎	
3位	谷本 純一	平第三中学校	◎	
5位	小林 佑多	昭和中学校	◎	
6位	宅間 悠	中央台南中学校		
7位	渡部 優也	田島中学校		
7位	馬場 立樹	内郷第一中学校		
9位	渡邊 裕人	郡山第四中学校	P推	

14歳以下女子シングルス				
順位	氏名	所属	全国	
1位	洪谷 桃菜	内郷第一中学校	◎	
2位	菅野 愛珠	桜の聖母学院	◎	
3位	森 彩花	桜の聖母学院	◎	
3位	高橋 智捺	喜多方卓球ランド	◎	
5位	小池 海	信夫中学校	◎	
6位	岡部 あゆみ	古殿中学校		
7位	押山 桜月	本宮クラブ		
7位	長谷川 春佳	富久山クラブ		

※シングルス4種目から1名のベンホルダー推薦枠がある。(バスト8→バスト16→ 該当者が同格で複数の場合は決定戦実施)

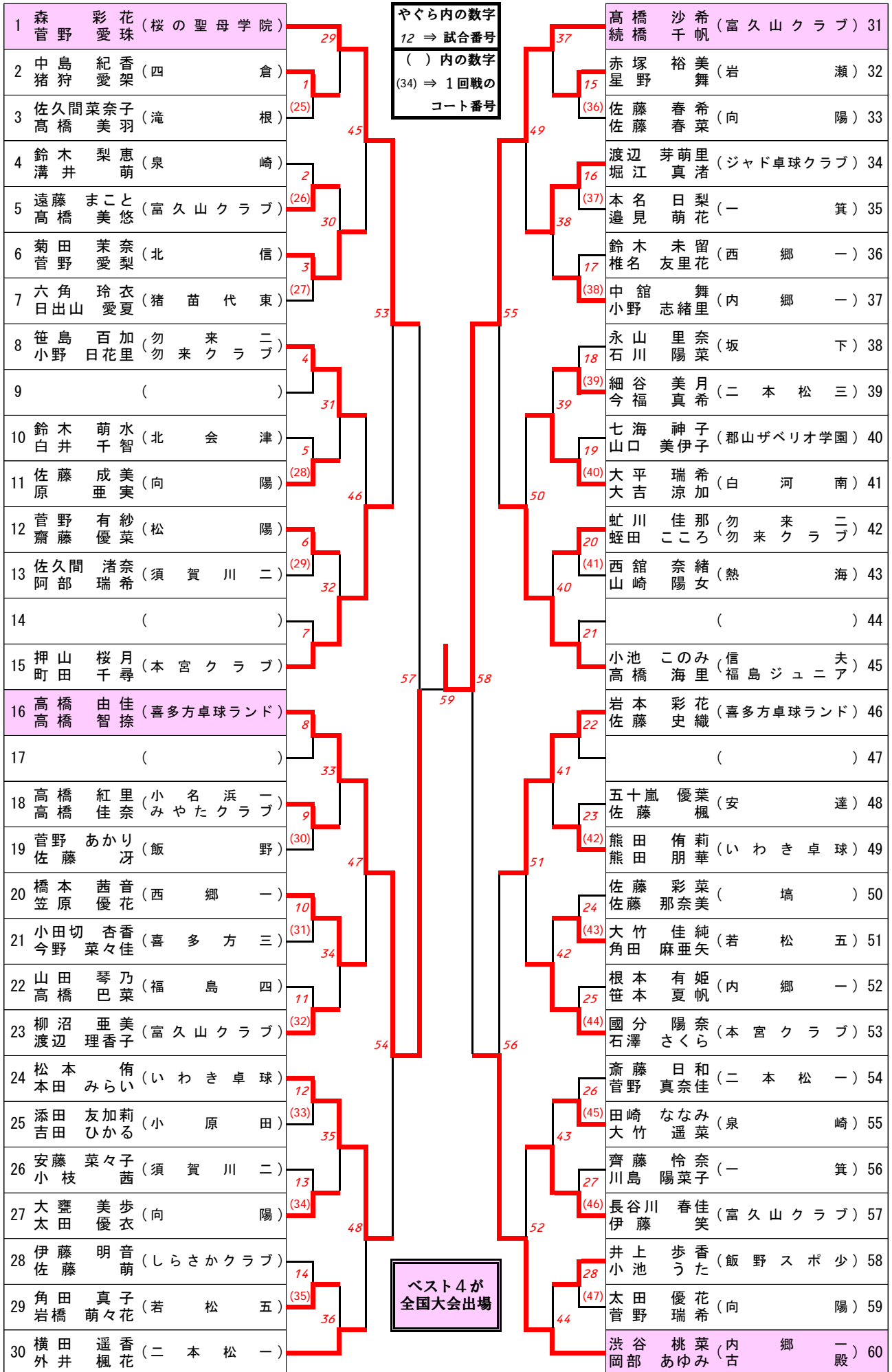
全国大会は11月2~4日(土~月)愛知県岡崎市中央総合体育館 記録に関する問合せ先 県南支部事務局 五十嵐 毅:090-2602-9149

【男子ダブルス BD】

やぐら内の数字 12 ⇒ 試合番号 ()内の数字 (34) ⇒ 1回戦の コート番号	
1 小池 龍成 (Quest D 郡山第一クラブ)	加藤 大晟 (本宮クラブ) 31
2 齋藤 僚伸 (河東)	渡邊 彬志 (若松三) 32
3 松谷 和希 (稲田)	品川 悠真 (塙) 33
4 原田 留成 (郡山ザベリオ学園)	石井 康大 (大玉) 34
5 芥川 礼央 (坂下)	生江 元氣 (喜多方卓球ランド) 35
6 近藤 孝紀 (福大附属)	佐藤 天 (須賀川二) 36
7 滝山 康成 (磐崎)	小林 和稀 (平三) 37
8 船山 健人 (福島四)	佐藤 雄斗 (大東) 38
9 鈴木 治憲 (須賀川二)	西間 亮太 (大東) 38
10 奥村 京太郎 (内郷一)	加藤 大輝 (中央台北) 39
11 米田 尚矢 (明健)	渡邊 哲弥 (片平) 40
12 岩崎 大輝 (塙)	舟木 楓 (昭和) 41
13 久保 佳透 (いわき卓球)	齋藤 雅隆 (本宮クラブ) 42
14 ()	小泉 隆慶 (本宮クラブ) 42
15 佐藤 祐斗 (喜多方卓球ランド)	但野 友哉 (向陽) 43
16 岩永 宜久 (富久山クラブ)	伏見 拓樹 (向陽) 43
17 ()	() 44
18 長瀬 泰人 (内郷一)	高橋 蓮 (福島ジュニア) 45
19 小林 貫太朗 (若松三)	高橋 航太郎 (二本松卓研) 45
20 丸山 柊斗 (赤井)	佐久間 裕人 (本宮クラブ) 46
21 富田 真生 (醸芳)	金澤 勝太 (本宮クラブ) 46
22 金澤 勝吾 (本宮クラブ)	() 47
23 水野 大輝 (須賀川スポ少)	筒井 浩礼 (白河南) 48
24 作田 雅樹 (向陽)	滝田 俊介 (白河南) 48
25 佐藤 創悟 (須賀川二)	鈴木 翔太 (卓祥会) 49
26 桃井 健太 (清水)	菅野 達也 (卓祥会) 49
27 渡邊 裕人 (郡山四)	安西 一樹 (河東) 50
28 渡部 優也 (田島卓球クラブ)	菅野 冬馬 (松陽) 51
29 加藤 駿介 (松陽)	星野 智宏 (松陽) 51
30 浅川 武純 (平三)	桑野 拳輔 (郡山ザベリオ学園) 52
	川上 広大 (郡山ザベリオ学園) 52
	大橋 京平 (いわき泉) 53
	馬場口 立樹 (内郷一) 53
	渡辺 一喜 (ジャド卓球クラブ) 54
	前田 稜太 (ジャド卓球クラブ) 54
	櫻村 康太 (西袋) 55
	菊池 賢哉 (西袋) 55
	松崎 大悟 (平三) 56
	高信 大蓮 (平三) 56
	日下部 遼 (富久山クラブ) 57
	続橋 賢人 (富久山クラブ) 57
	福田 祐人 (いわき泉) 58
	井戸川 春人 (いわき泉) 58
	見延 修平 (向陽) 59
	大塚 裕貴 (向陽) 59
	遠藤 玲春 (喜多方卓球ランド) 60
	藤原 惟輝 (喜多方卓球ランド) 60

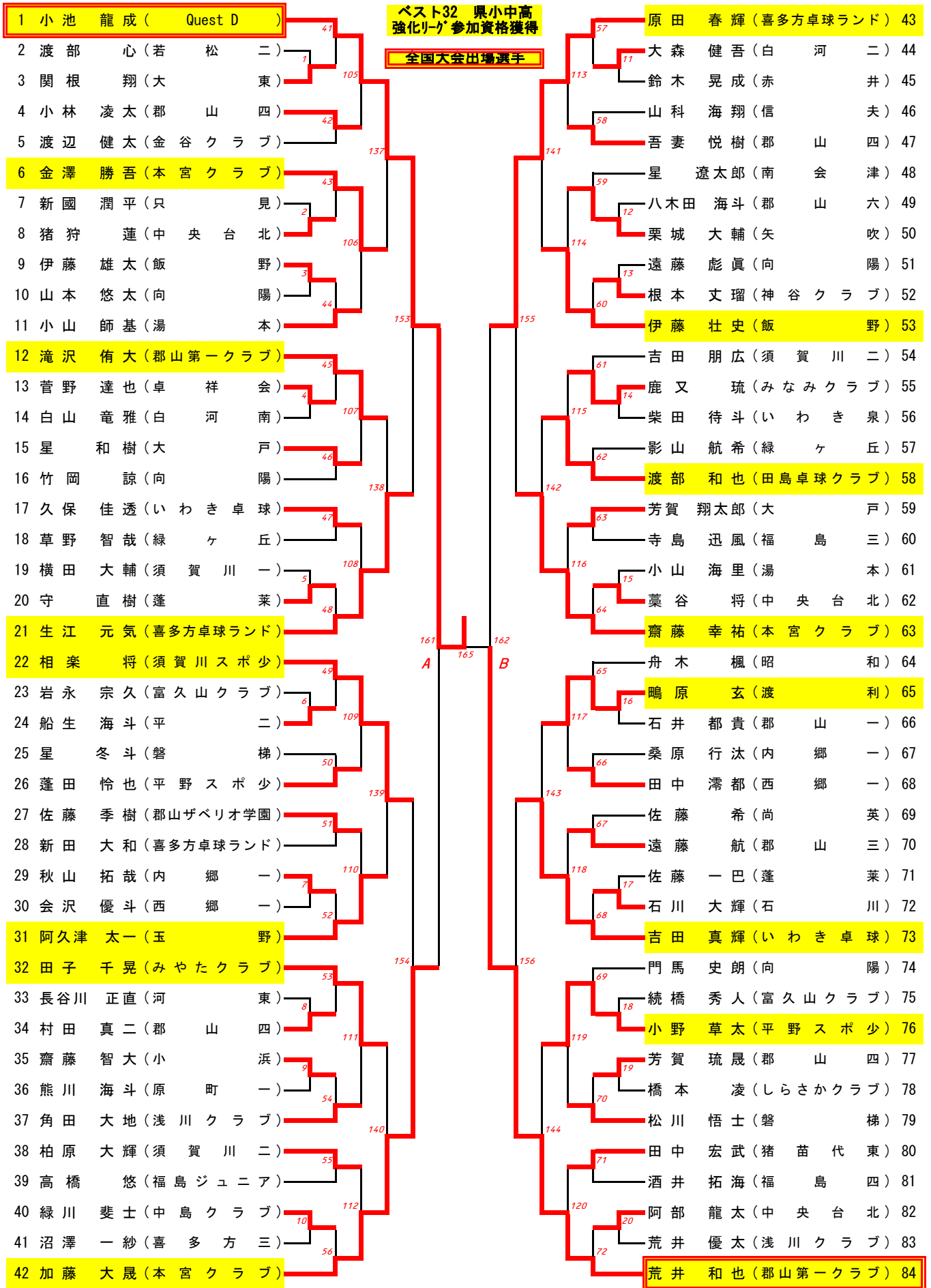
ベスト4が
全国大会出場

【女子ダブルス GD】



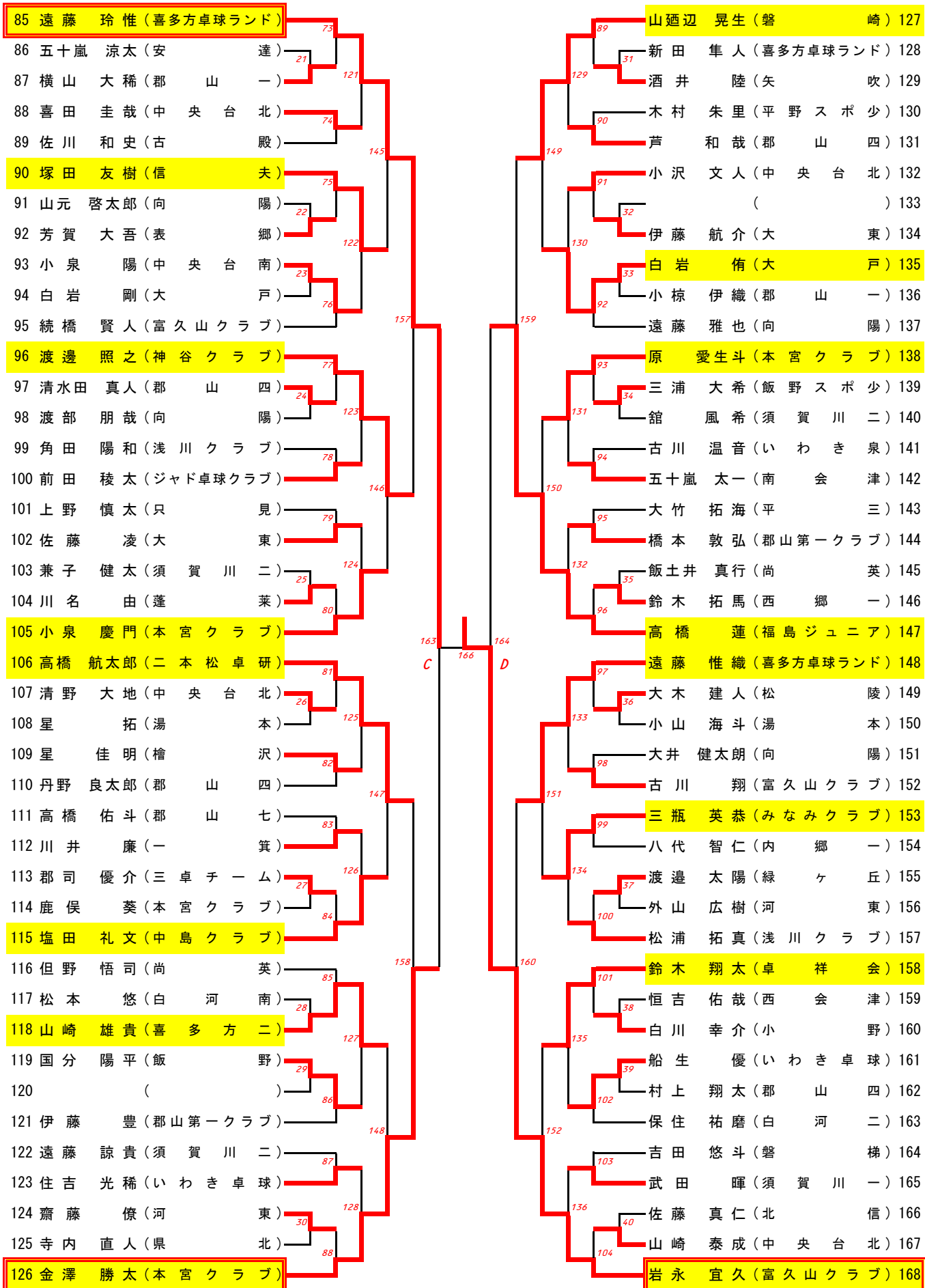
ベスト4が
全国大会出場

【13歳以下男子シングルス bs 1/2】



1 小池 龍成 (Quest D)	3	【 決 勝 】	0	7 岩永 宜久 (富久山クラブ) 168
---------------------	---	---------	---	----------------------

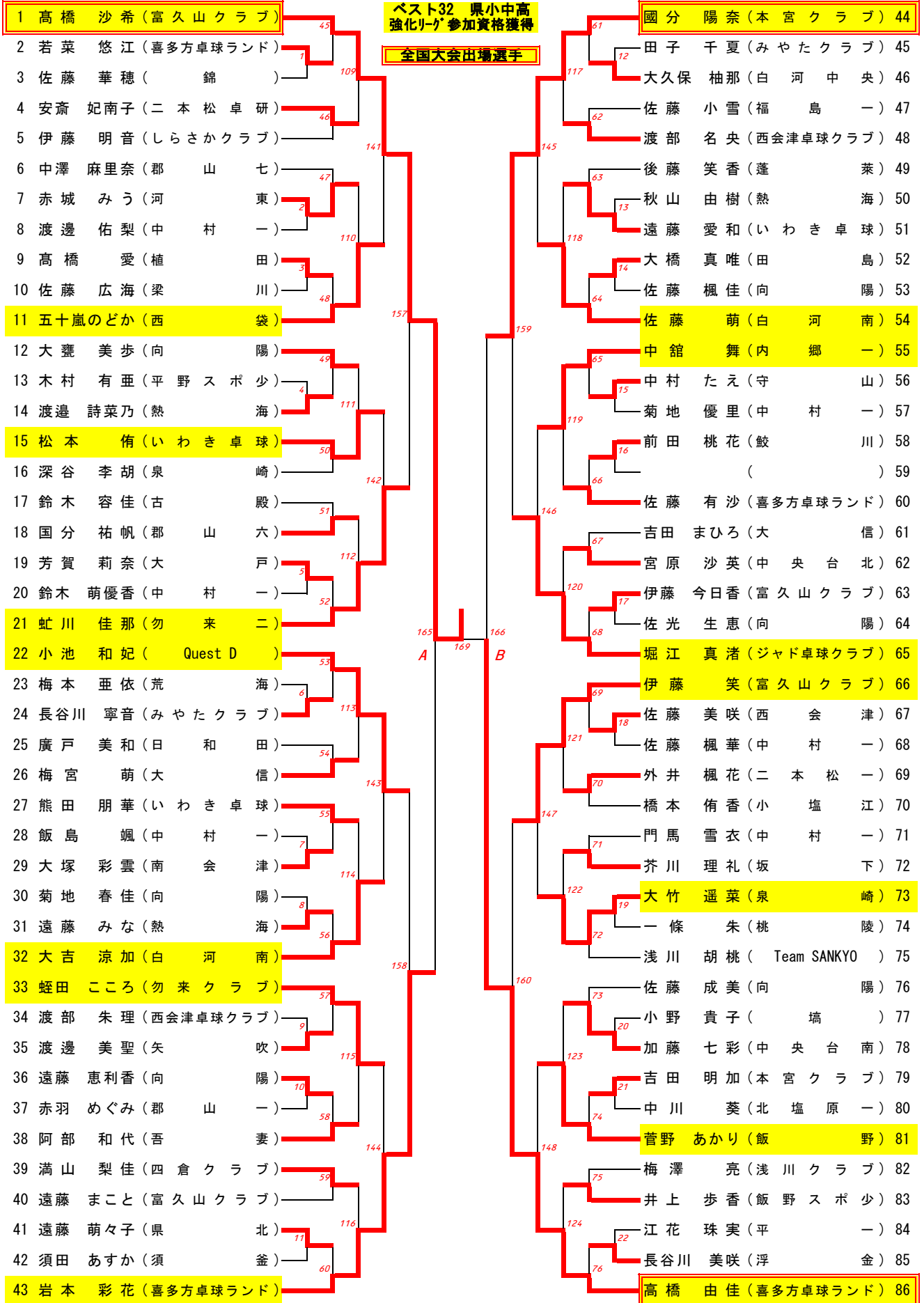
【13歳以下男子シングルス bs 2/2】



【第5代表決定戦】

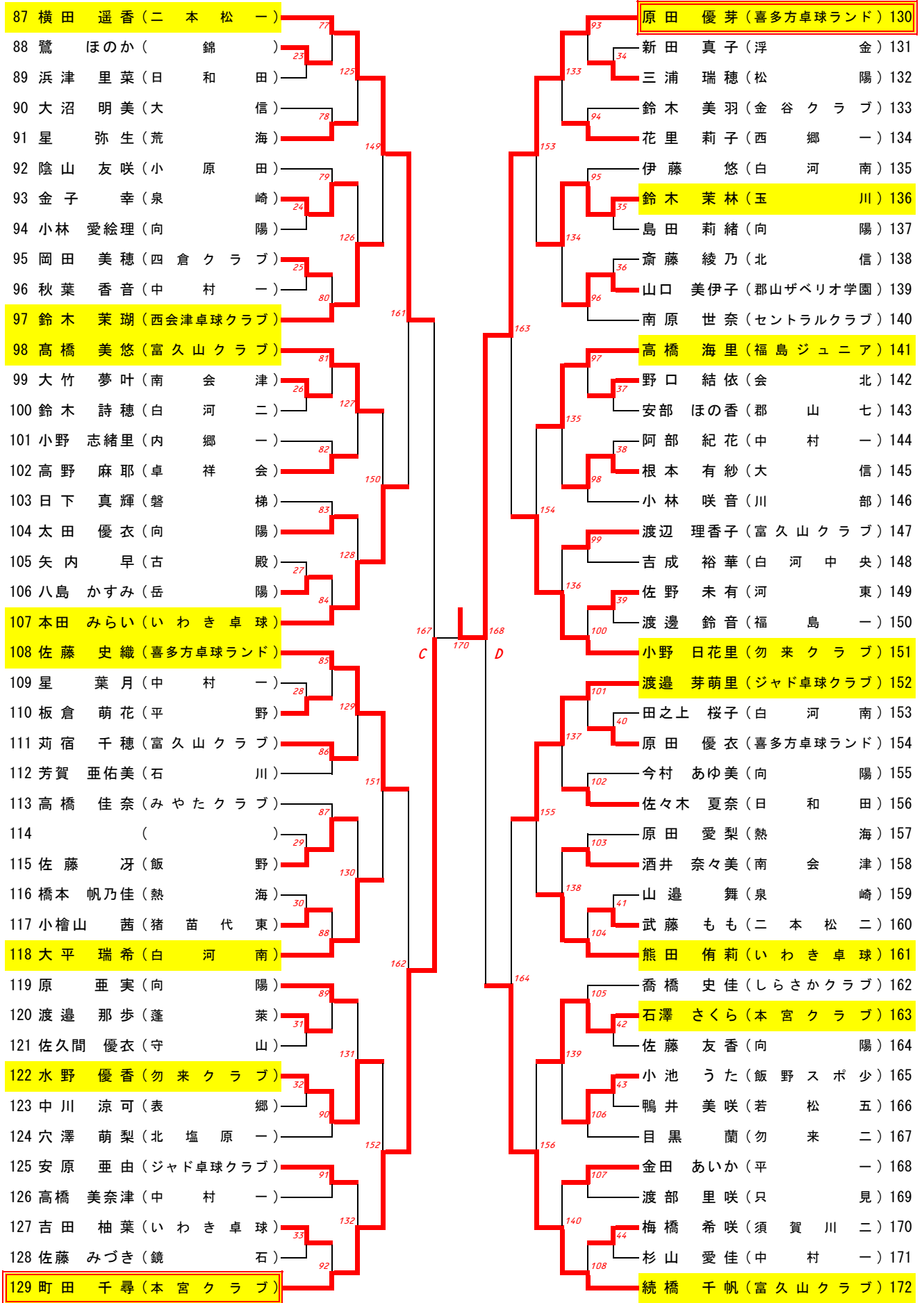
42 加藤 大晟 (本宮クラブ)	A	167	168	C	金澤 勝太 (本宮クラブ) 126
43 原田 春輝 (喜多方卓球ランド)	B	169	168	D	高橋 蓮 (福島ジュニア) 147

【13歳以下女子シングルス gs 1/2】



1 高橋 沙希 (富久山クラブ)	3	【決勝】	120 8	0	原田 優芽 (喜多方卓球ランド) 130
------------------	---	------	-------	---	----------------------

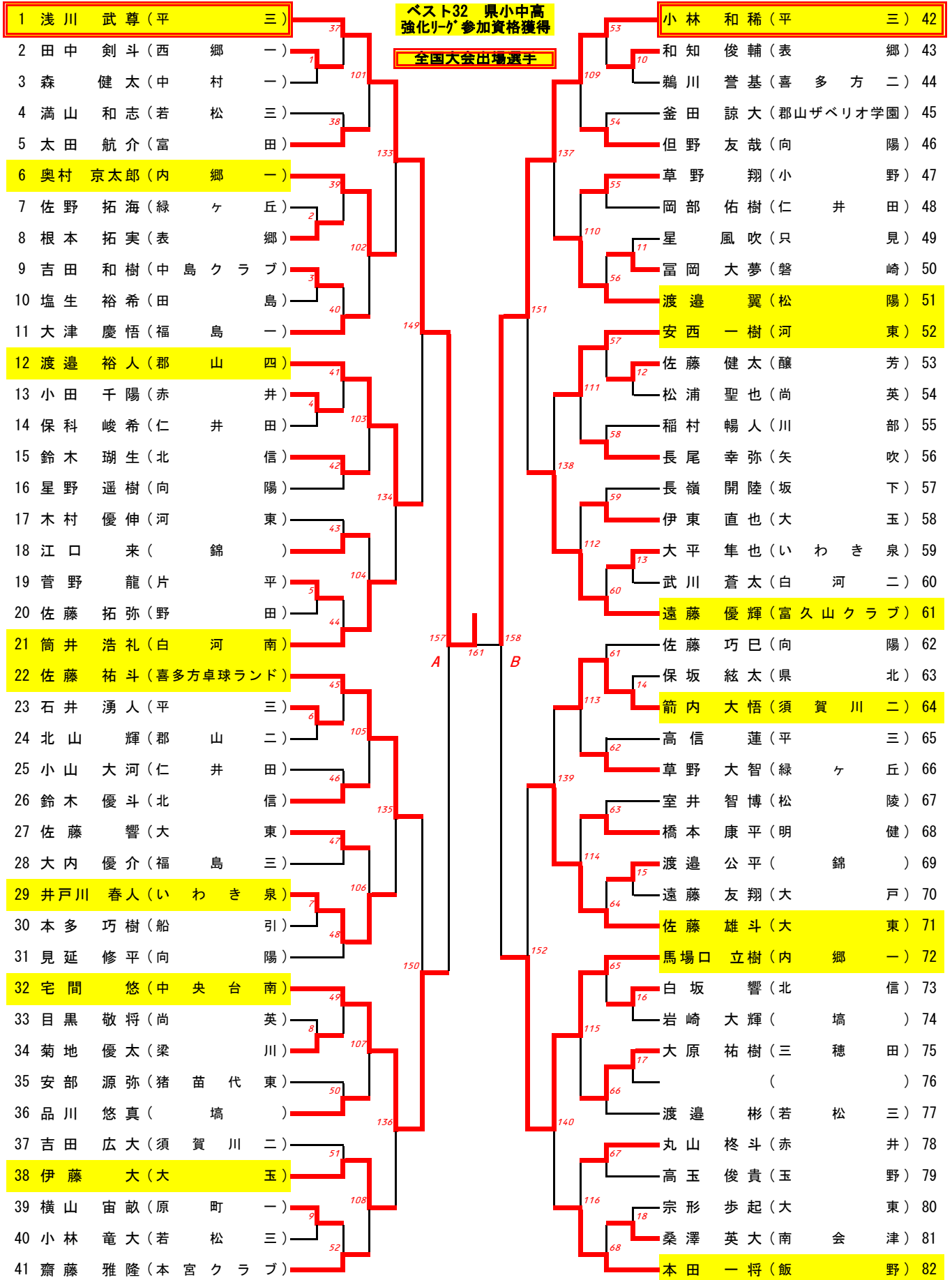
【13歳以下女子シングルス gs 2/2】



【第5代表決定戦】

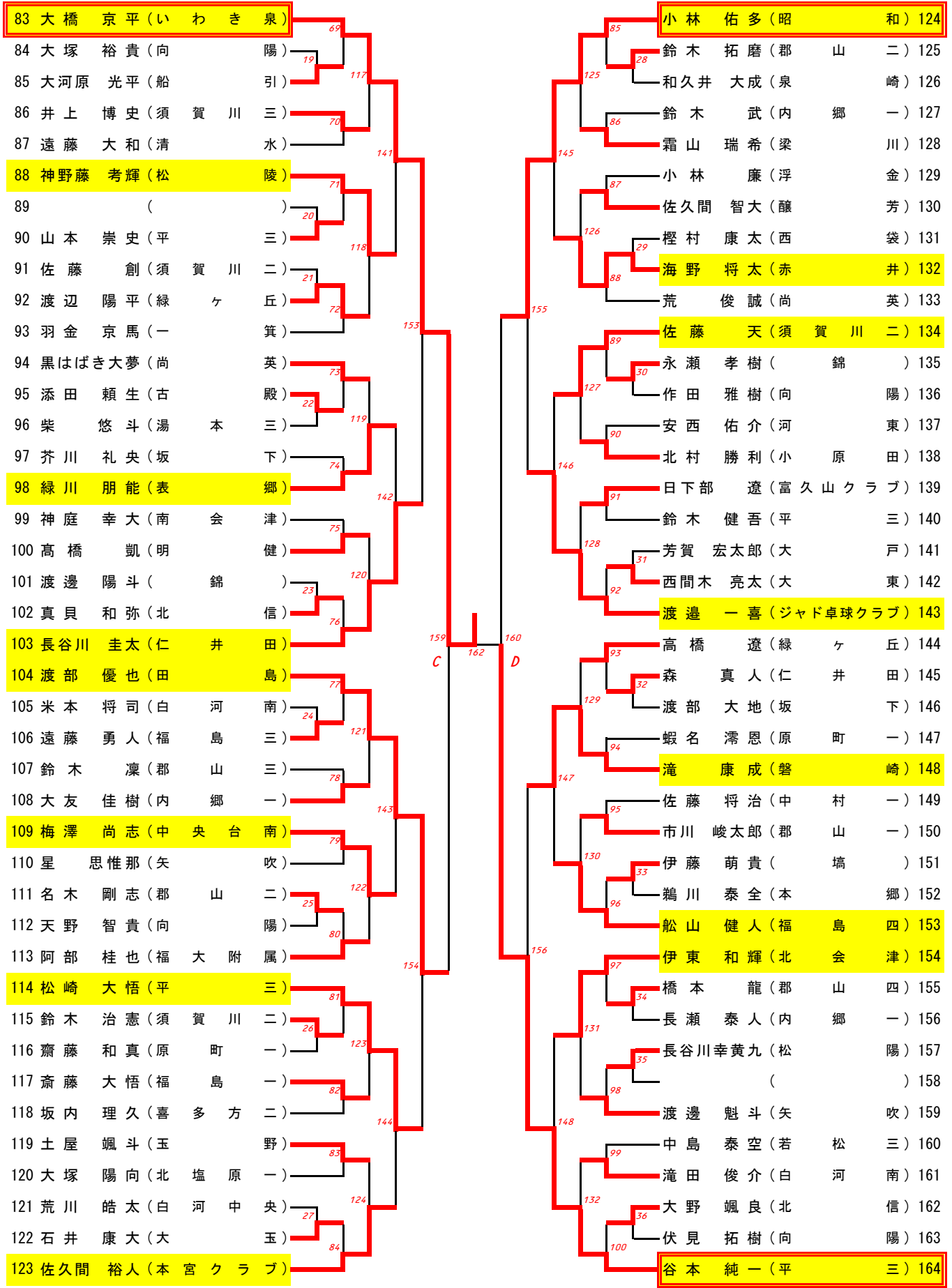
43 岩本 彩花 (喜多方卓球ランド)	A	171	C	横田 遥香 (二本松一)	87
44 國分 陽奈 (本宮クラブ)	B	173	D	続橋 千帆 (富久山クラブ)	172

【14歳以下男子シングルス BS 1/2】

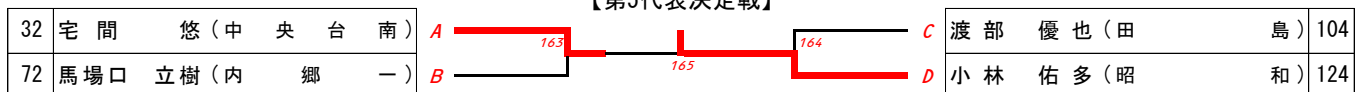


1 浅川 武尊 (平 三)	3	【 決 勝 】	0	9 大橋 京平 (い わ き 泉)
---------------	----------	---------	----------	-------------------

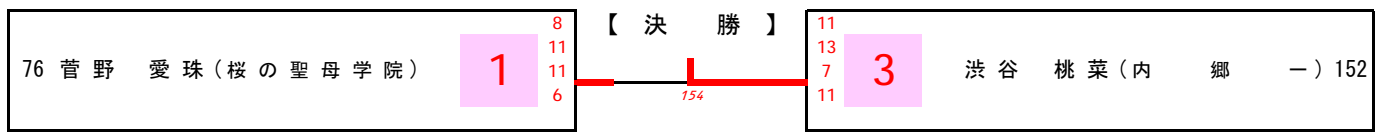
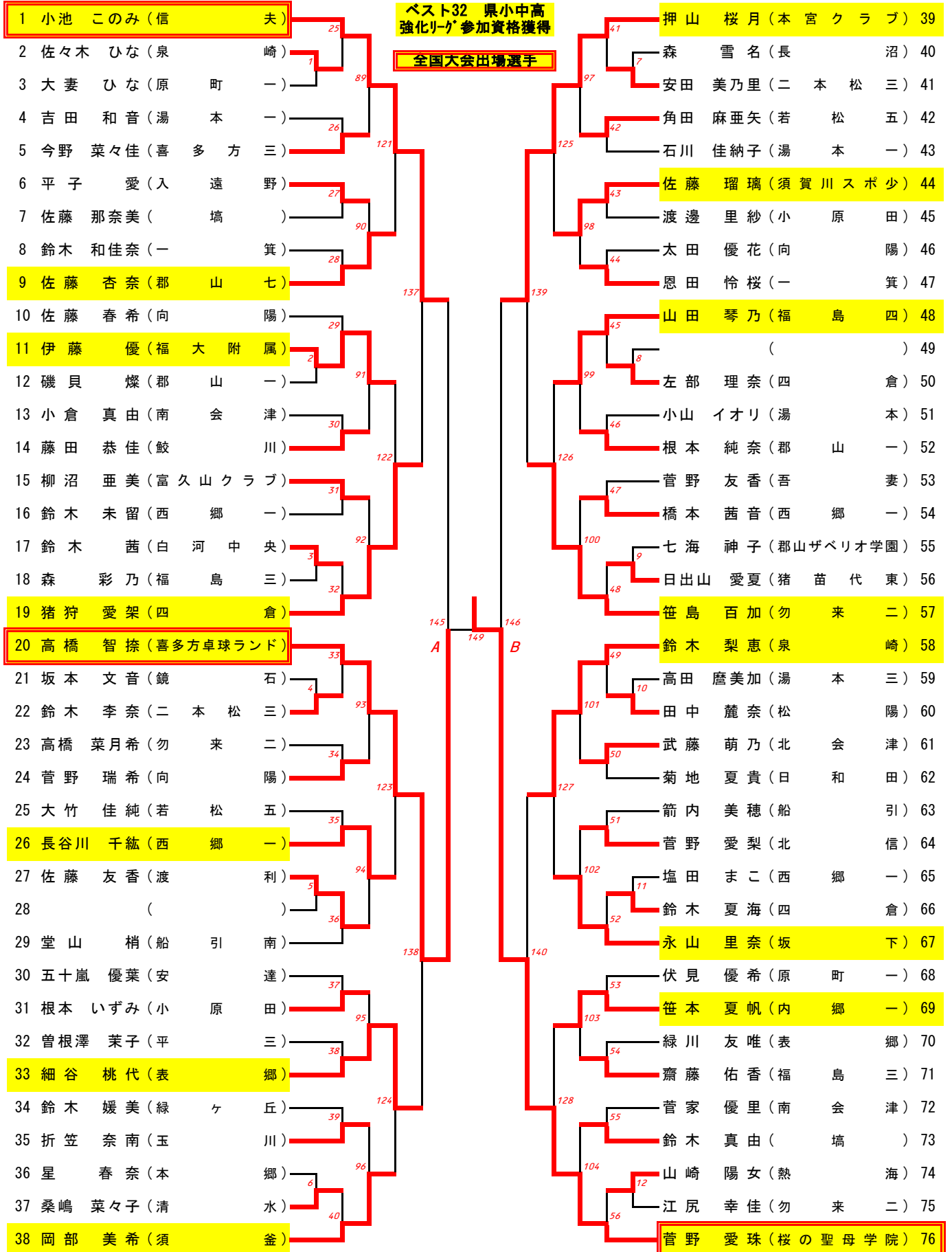
【14歳以下男子シングルス BS 2/2】



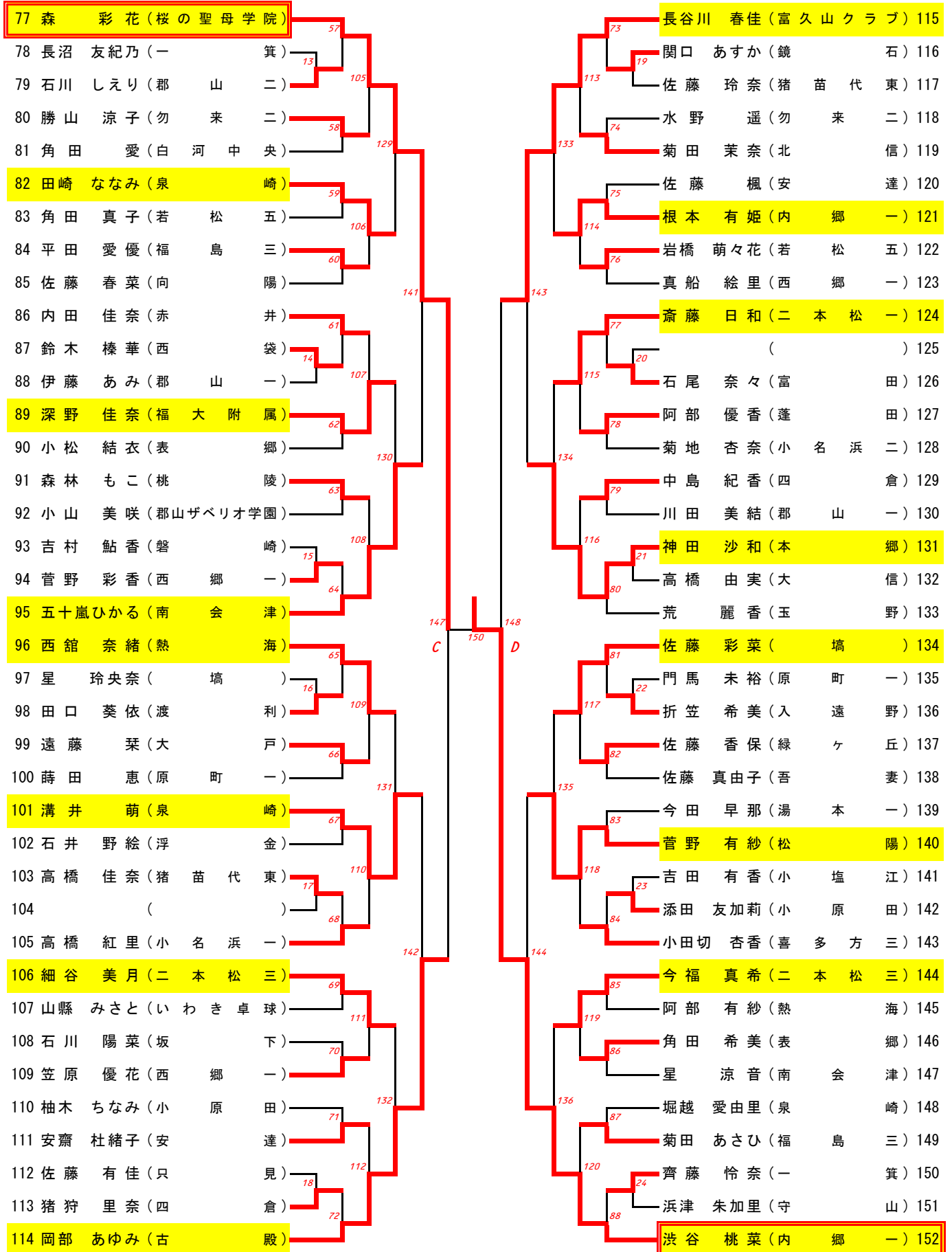
【第5代表決定戦】



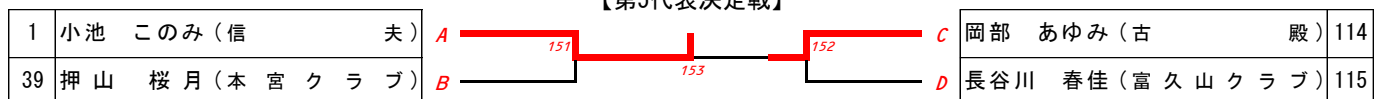
【14歳以下女子シングルス GS 1/2】



【14歳以下女子シングルス GS 2/2】



【第5代表決定戦】





ふくしま県卓球協会

WASURENAI 3.11