

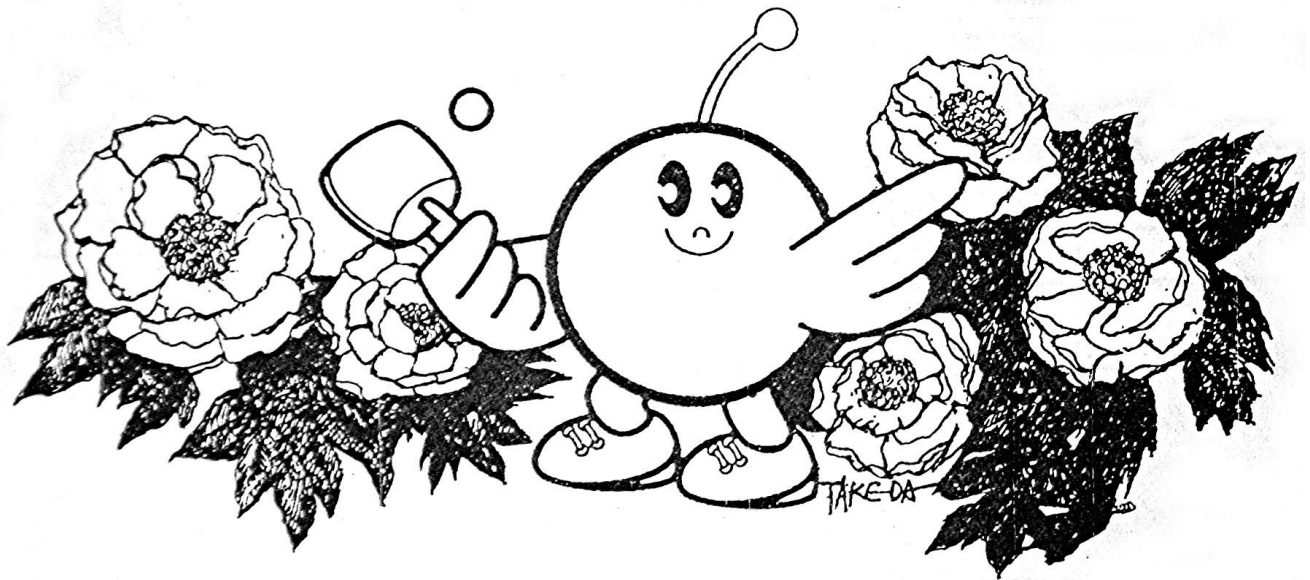
平成27年度

福島県卓球選手権大会(カデットの部)
兼 全日本卓球選手権大会カデットの部
福島県予選会

期 日：平成27年9月12日(土)

会 場：須賀川アリーナ

記 録



主 催：福島県卓球協会

後 援：須賀川市教育委員会

主 管：福島県卓球協会県南支部

須賀川市卓球協会

大会役員

大会会長	福島県卓球協会会長	深谷 秀三			
大会副会長	福島県卓球協会副会長	北澤 宏	雨澤 哲弘	大藤 務	
		薄井 充良	齊藤 一美	高城 友治	
名誉顧問	三浦 勝美				
顧問	宇賀神 喜嗣	土屋 弘	佐藤 昭典	大橋 柁	
	二木 康視	平石 家治	渡部 信行	野木 孝夫	
	岸 ひろみ	伊藤 秀行	渡部 洋一	影山 澄	
参与	二木 康視	深谷 秀三	薄井 充良	雨澤 哲弘	
	小泉 直人	北澤 宏			
大会委員長	福島県卓球協会理事長	齊藤 一美			
大会副委員長	福島県卓球協会副理事長	武田 勇治	武田 和久		
大会委員	福島県卓球協会事務局	五十嵐 修二	佐藤 淳		
	福島県卓球協会各支部理事長	甚野 道雄	向井 隆一	菅野 淳一	
		五十嵐 修二	原 晃	鈴木 栄喜	

競技役員

競技委員長	菅野 淳一				
競技副委員長	伊藤 平男	五十嵐 毅			
総務	今泉 一二	長場 壮夫	小塩 浩	青戸 達也	
審判長	海老原 篤	(副審判長)	小豆畑 忠)		
進行・記録	小豆畑 忠	清水 数智	森藤 由紀恵	柳 沼 宏美	
	大越 幸恵	亀森 恵	鈴木 正美	北村 暢浩	
	深谷 良雄	永井 努	二瓶 裕一	酒井 一憲	

開 会 式

進行：小豆畑 忠 9:00～

1 開式のことば	福島県卓球協会 県南支部長	薄井 充良
2 優勝杯返還	男子ダブルス 小池 龍成	(Quest D)
	荒井 和也	(郡山第一クラブ)
	女子ダブルス 高橋 沙希	(富久山卓球クラブ)
	続橋 千帆	(富久山卓球クラブ)
	13歳以下男子 佐藤 匠海	(A S P A 福島)
	同 女子 原田 優芽	(喜多方卓球ランド)
	14歳以下男子 小池 龍成	(Quest D)
	同 女子 高橋 沙希	(富久山卓球クラブ)
3 会長あいさつ	福島県卓球協会会長	深谷 秀三
4 表彰	東北中学校卓球大会女子団体第2位	郡山市立郡山第二中学校
	東北中学校卓球大会女子団体第3位	喜多方市立第二中学校
	東北中学校卓球大会女子シングルス第3位	喜多方二中 原田 優芽
	全国ホープス卓球大会男子団体ベスト8	喜多方卓球ランド
	全国ホープス卓球大会女子団体ベスト8	富久山卓球クラブ
5 競技上の注意	審判長(県中体連委員長)	海老原 篤
6 選手宣誓	選手代表(大東中学校卓球部主将)	渡辺 亮太
7 会場使用上の注意	須賀川市卓球協会事務局長	五十嵐 毅
8 事務連絡	福島県卓球協会事務局長	五十嵐 修二
9 閉式のことば	福島県卓球協会県南支部理事長	菅野 淳一

※ 組合せ作成基準(シングルス32、ダブルス16(+α)シードまでを作成)

- | | |
|---------------------------------|---|
| ① 前年度カデットベスト4 (①②は上位から交互) | 組み合わせ会議は、8月31日(月)19:00～ |
| ② 今年度学年別ベスト4 にシード 11223344) | 須賀川市立大東中学校において、各支部理事長および組合せ委員、強化委員代表の出席(または全権委任)のもと実施されました。 |
| ③ 前年度カデットベスト8 | |
| ④ 今年度学年別ベスト8・ホープスベスト8(強化リーグ参照) | |
| ⑤ 今年度カデットの部ベスト4 | |
| ⑥ 第3回小中高強化リーグランキング60位まで | |
| ⑦ 支部申し込み順位(32または16のシード数を充足するまで) | |

なお、第3・4シードやベスト8などの同格は支部や所属を考慮して抽選しました。

☆ダブルスについては ①前年度ダブルスベスト8(両方残っていれば優先、一方でもシード対象。)

②強化リーグ60位以内どうしの推薦優先 ③支部順位ベスト4(①②の残りを上位から)の基準で作成しました。(ただし、支部からの参加数によっては③の数を調整しています。)

※ パンパク-推薦枠の決定について

代表権獲得者以外の成績上位の者から決定する。同種目で同格の者が複数いる場合は決定戦を行う。異種目に同格の者が複数いる場合は抽選により決定する。(ベスト8→ベスト16→ベスト32)

平成27年度福島県卓球選手権大会 (カデットの部) 兼 全日本卓球選手権大会カデットの部福島県予選会

主催:福島県卓球協会 主管:福島県卓球協会県南支部・須賀川市卓球協会
平成27年9月12日(土) 須賀川アリーナ

参加者数 男子ダブルス: 56組 女子ダブルス: 55組

男子ダブルス				
順位	氏名	所属	全国	
1位	高橋 蓮 航太	福島ジュニア 二本松卓研	◎	
2位	原田 春 輝	喜多方卓球ランド	◎	
3位	加藤 大 晟	本宮クラブ	◎	
3位	岩永 宗 久	富久山クラブ	◎	
5位	田子 千 晃	植田中学校 江名中学校		
5位	小野 草 太	みなみクラブ		
5位	生江 元 気	喜多方卓球ランド		
5位	金澤 勝 吾	本宮クラブ		

女子ダブルス				
順位	氏名	所属	全国	
1位	原田 優 芽	喜多方卓球ランド	◎	
2位	小野 日 花	勿来クラブ 本宮クラブ	◎	
3位	熊田 侑 莉	内郷第一中学校 いわき卓球	◎	
3位	手島 和 奏	いわき卓球	◎	
5位	小池 綾 乃	T.C赤井沢		
5位	高橋 海 里	福島ジュニア 福大附属中学校		
5位	遠藤 ま 美	富久山クラブ		
5位	伊藤 藤 和	富久山クラブ		

参加者数 13歳以下男子シングルス: 159名 13歳以下女子シングルス: 173名
14歳以下男子シングルス: 167名 14歳以下女子シングルス: 159名

13歳以下男子シングルス				
順位	氏名	所属	全国	
1位	原田 春 輝	喜多方卓球ランド	◎	
2位	齋藤 幸 祐	本宮クラブ	◎	
3位	佐藤 匠 海	A S P A 福島	◎	
3位	高橋 航 太	二本松卓研	◎	
5位	相楽 将	西袋中学校	◎	
5位	滝沢 侑 大	郡山第一クラブ	◎	
7位	続橋 賢 人	富久山クラブ	P推	
7位	岩永 宗 久	富久山クラブ		

13歳以下女子シングルス				
順位	氏名	所属	全国	
1位	深谷 和 花	富久山クラブ	◎	
2位	本田 み 莉	いわき卓球	◎	
3位	熊田 侑 莉	内郷第一中学校	◎	
3位	小池 和 妃	Quest D	◎	
5位	石澤 さくら	本宮クラブ	◎	
6位	遠藤 ま 美	富久山クラブ		
7位	安達 玲 佳	二本松第一中学校		
7位	高橋 美 悠	富久山クラブ		

14歳以下男子シングルス				
順位	氏名	所属	全国	
1位	加藤 大 晟	本宮クラブ	◎	
2位	金澤 勝 吾	本宮クラブ	◎	
3位	高橋 蓮	福島ジュニア	◎	
3位	吉田 真 輝	江名中学校	◎	
5位	遠藤 惟 織	喜多方卓球ランド	◎	
6位	生江 元 気	喜多方卓球ランド		
7位	渡邊 熙 之	久之浜中学校		
7位	松浦 拓 真	浅川中学校		

14歳以下女子シングルス				
順位	氏名	所属	全国	
1位	原田 優 芽	喜多方卓球ランド	◎	
2位	高橋 智 捺	喜多方卓球ランド	◎	
3位	國分 陽 奈	本宮クラブ	◎	
3位	遠藤 伶 菜	会北中学校	◎	
5位	小野 日 花	勿来クラブ	◎	
6位	高橋 海 里	福島ジュニア		
7位	高橋 佳 奈	小名浜第一中学校		
7位	伊藤 藤 和	富久山クラブ		

※シングルス4種目から1名のベンホルダー推薦枠がある。(ベスト8→ベスト16→ 該当者が同格で複数の場合は決定戦実施)

全国大会は11月21~23日(土~月)高知県立春野総合運動公園体育館 記録に関する問合せ先 県南支部事務局 五十嵐 毅:090-2602-9149

【14歳以下男子ダブルス BD】

やぐら内の数字 12 ⇒ 試合番号 () 内の数字 (34) ⇒ 1回戦の コート番号	
1 高橋 蓮 (福島ジュニア)	岩永 宗久 (富久山クラブ) 29
2 片吉 章 (本宮クラブ)	高橋 悠也 (福島ジュニア)
3 菅野 真斗 (一箕)	滝沢 倅也 (郡山第一クラブ) 30
4 鈴木 颯斗 (北信)	橋本 璃音 (稲田) 31
5 熊谷 優耶 (いわき泉)	黒はばき 仁史 (尚英) 32
6 山口 桂佑 (郡山六)	鈴木 太陽 (植田) 33
7 吉田 裕哉 (中島)	渡辺 亮太 (大東) 34
8 田子 千晃 (植江田名)	高橋 優磨 (喜多方卓球ランド) 35
9 細川 陽太 (福島三)	金澤 勝吾 (本宮クラブ) 36
10 柳橋 湧大 (若松五)	郡司 優介 (平三) 37
11 鹿俣 和蓮 (本宮クラブ)	吉川 明寿 (北会津) 38
12 富樫 優太 (錦)	斎藤 駿源 (清水) 39
13 角田 陽和 (浅川)	青地 拓夢 (緑ヶ丘) 40
14 藤匠 海洋 (ASPA福島)	板垣 陽斗 (福島四) 41
15 生江 元気 (喜多方卓球ランド)	角田 大地 (浅川) 42
16 安村 光太 (大東)	滝沢 侑大 (郡山第一クラブ) 43
17 米田 悠真 (富久山クラブ)	菊池 大輝 (塙) 44
18 根本 文瑠 (四藤倉間)	川崎 純海 (植田) 45
19 高橋 幸暉 (福大附属)	渡部 和也 (田島) 46
20 中橋 匠真 (郡山ザベリオ瀬)	渡辺 颯汰 (郡山二) 47
21 塩田 礼文 (中浅島川)	吉田 博貴 (古殿) 48
22 山田 洗輔 (向陽)	小野 草太 (みなみクラブ) 49
23 阿部 祥大 (ジャド卓球クラブ)	紺野 陽希 (勿来二井) 50
24 伊藤 豊吾 (郡山七)	宗像 涼太 (須賀川二) 51
25 荒川 眞優 (錦)	高橋 俊喜 (ジャド卓球クラブ) 52
26 矢内 天輝 (稲田)	柳沼 利来 (本宮クラブ) 53
27 小田切 陽汰 (喜多方三)	八巻 拓夢 (尚英) 54
28 加藤 大晟 (本宮クラブ)	武部 優一 (岩江) 55
	原田 春輝 (喜多方卓球ランド) 56

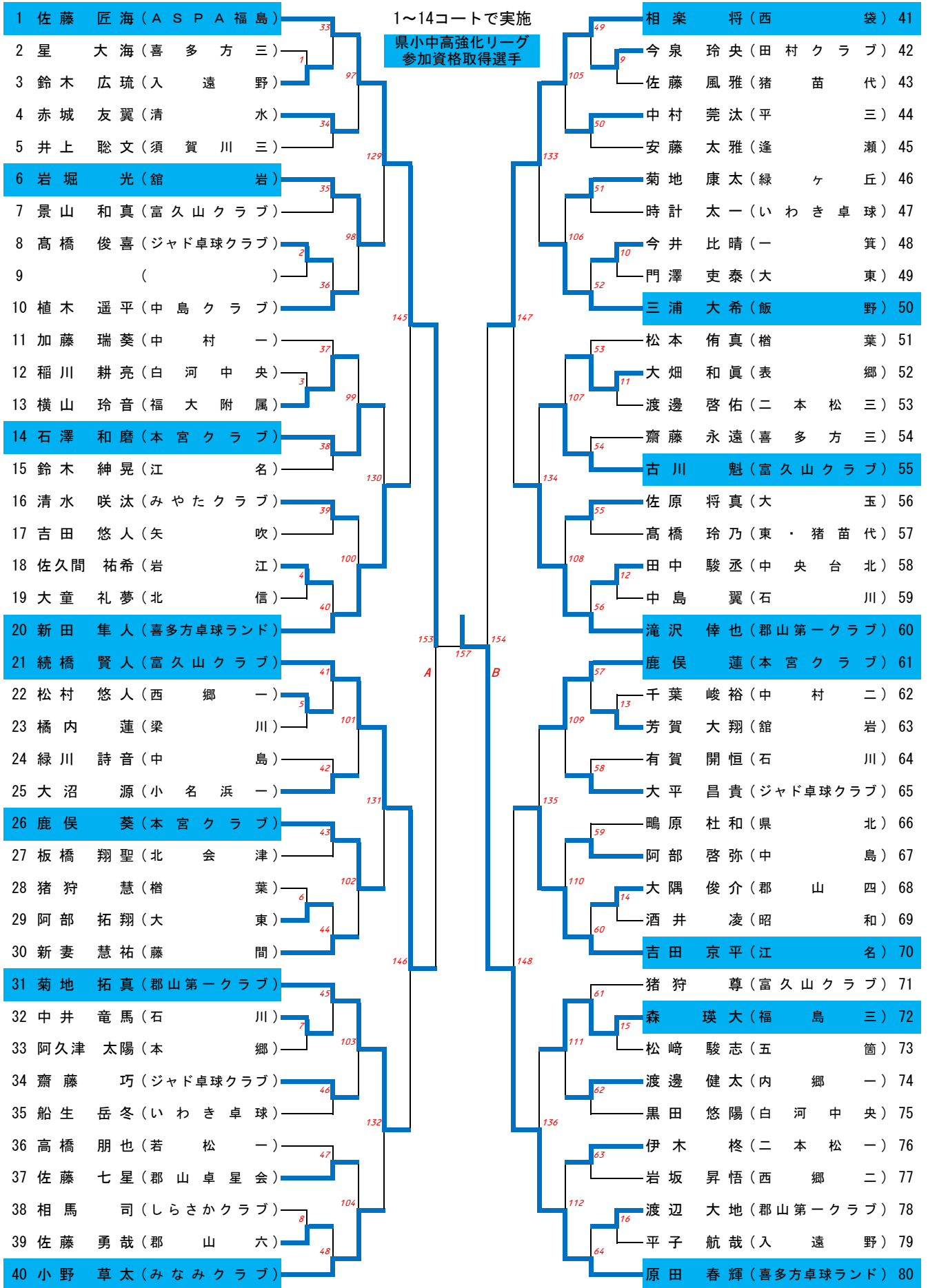
ベスト4が
全国大会出場

【14歳以下女子ダブルス GD】

		やぐら内の数字 12 ⇒ 試合番号 () 内の数字 (34) ⇒ 1回戦の コート番号			
1	伊藤 笑花 (富久山クラブ) 深谷 和花	25		熊田 侑莉 (内郷一) 本田 みらい (いわき卓球)	29
2	大場 樹里 (矢吹) 小林 直未	1		森 優衣 (須釜) 小山田 涼夏	30
3	福山 紗里菜 (植田) 福地 もも	(25)	41	佐藤 凜央 (福島二) 土屋 名央	31
4	鈴木 美夢奈 (金谷クラブ) 田子 千夏 (みやたクラブ)	2		安原 亜由 (ジャド卓球クラブ) 遠藤 穂花	32
5	佐藤 有沙 (喜多方卓球ランド) 原 優衣	(26)	26	佐藤 芽生 (西会津卓球クラブ) 山口 千夏	33
6	大内 玲奈 (二本松二) 鈴木 莉花	3		近藤 さくら (浅川) 緑川 茉那	34
7	渡辺 晶子 (古殿) 岡部 理菜	(27)	49	石澤 さくら (本宮クラブ) 原 さ夢璃	35
8	佐藤 夏美 (中村一) 富田 芽以	4		遠藤 伶菜 (会北) 岩下 摩由	36
9	()		27	青柳 南美 (清水) 穴戸 真菜	37
10	木村 真子 (岳陽) 山口 舞優子	5		岡田 美穂 (四倉) 満山 梨佳	38
11	角田 真凛 (若松五) 長谷川 りん	(28)	42	水野 真子 (古殿吹) 佐藤 真仁美	39
12	根本 侑佳 (表郷) 近藤 有咲	6		粥塚 千咲季 (中央台北) 入江 芹	40
13	柳沼 未来 (船引) 佐久間 有希	(29)	28	帆 苺舞 (一箕) 天野 真琳	41
14	手島 和奏 (いわき卓球) 熊田 朋華		53	遠藤 まこと (富久山クラブ) 高橋 美悠	42
15	高橋 海里 (福島ジュニア属) 堀江 真渚 (福大附)	29		小池 うた乃 (T.C赤井沢) 國分 綾乃	43
16	佐藤 亜美 (船引南) 宗像 奈菜	7		石橋 涼香 (植田) 千葉 葵紫	44
17	兼田 愛奈 (磐崎) 齊藤 奈子	(30)	43	安瀬 陽菜 (船引) 鹿俣 千佳	45
18	根本 薫 (内郷一) 鈴木 美羽	8		遠藤 愛和 (磐崎部) 蛭田 ころ	46
19	滝田 美裕 (須賀川二) 柳沼 麻紀	(31)	30	平栗 莉帆 (守山) 山本 沙耶香	47
20	渡辺 桃果 (小原田) 橋本 梨水	9		伊東 紗菜 (若松五) 佐藤 采果	48
21	五十嵐 彩花 (昭和) 小林 沙友里	(32)	50	岡部 珠美 (古殿) 荒川 玲菜	49
22	佐藤 芽生 (玉野) 荒 愛香	10		吉田 萌音 (三春) 渡辺 麗奈	50
23	玉根 光紗 (吾妻) 二階堂 雪乃	(33)	31	小西 真優 (小名浜一名) 吉田 柚葉	51
24	梅澤 亮 (浅川) 金澤 伶耶	11		塩田 彩乃 (表郷) 菊池 歩乃佳	52
25	宗形 歩美 (三春) 黒羽 まりえ	(34)	44	渡辺 真帆 (二本松一) 安達 玲佳	53
26	柴田 南美 (高田) 長嶺 雛乃	12		今野 遥 (中村二) 熊谷 萌衣	54
27	安齋 七海 (福島四) 島田 尚	(35)	32	藁谷 百花 (川部) 安島 早弥香	55
28	小野 日花里 (勿来クラブ) 國分 陽奈 (本宮クラブ)		40	原田 優芽 (喜多方卓球ランド) 高橋 智捺	56

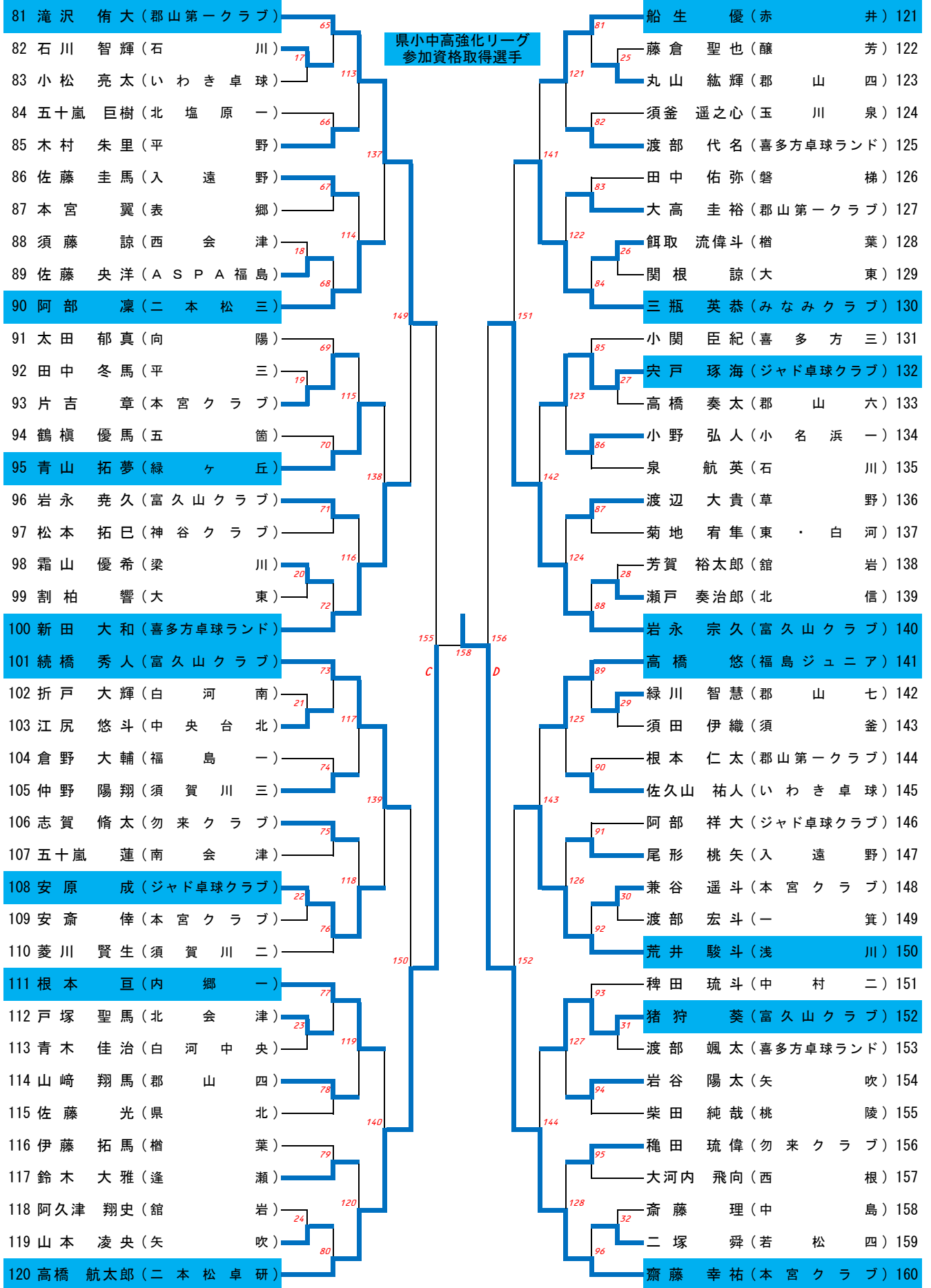
ベスト4が
全国大会出場

【13歳以下男子シングルス bs 1/2】



【 決 勝 】	
80 原田 春輝 (喜 多 方 卓 球 ラ ン ド)	9 5 4
3	0
11 11 11	齋藤 幸祐 (本 宮 ク ラ ブ) 160
159	

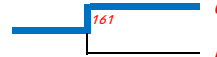
【13歳以下男子シングルス bs 2/2】



【第5・6代表決定戦①】

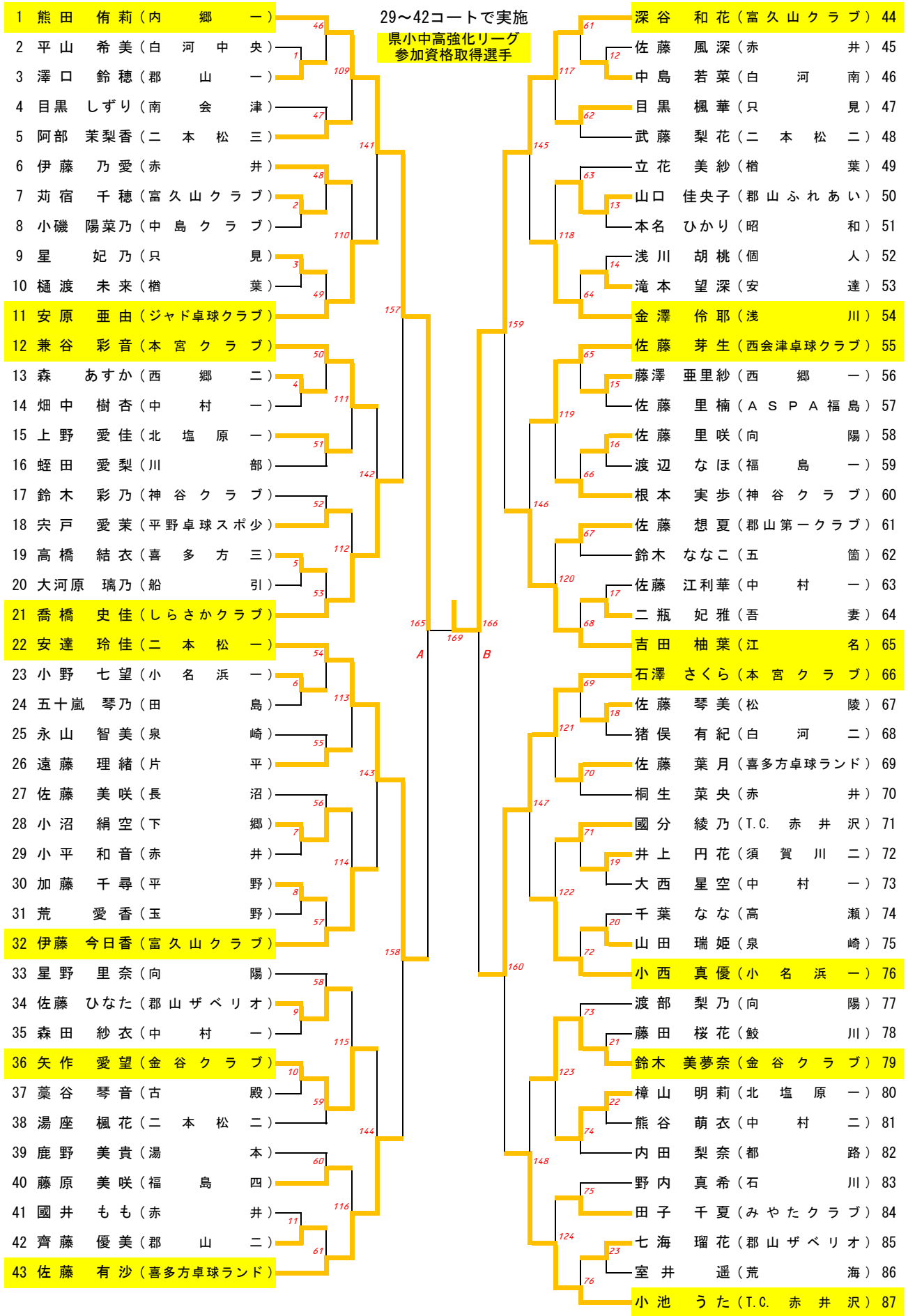
【第5・6代表決定戦②】

21	続橋 賢人 (富久山クラブ)	A
41	相楽 将 (西袋)	B



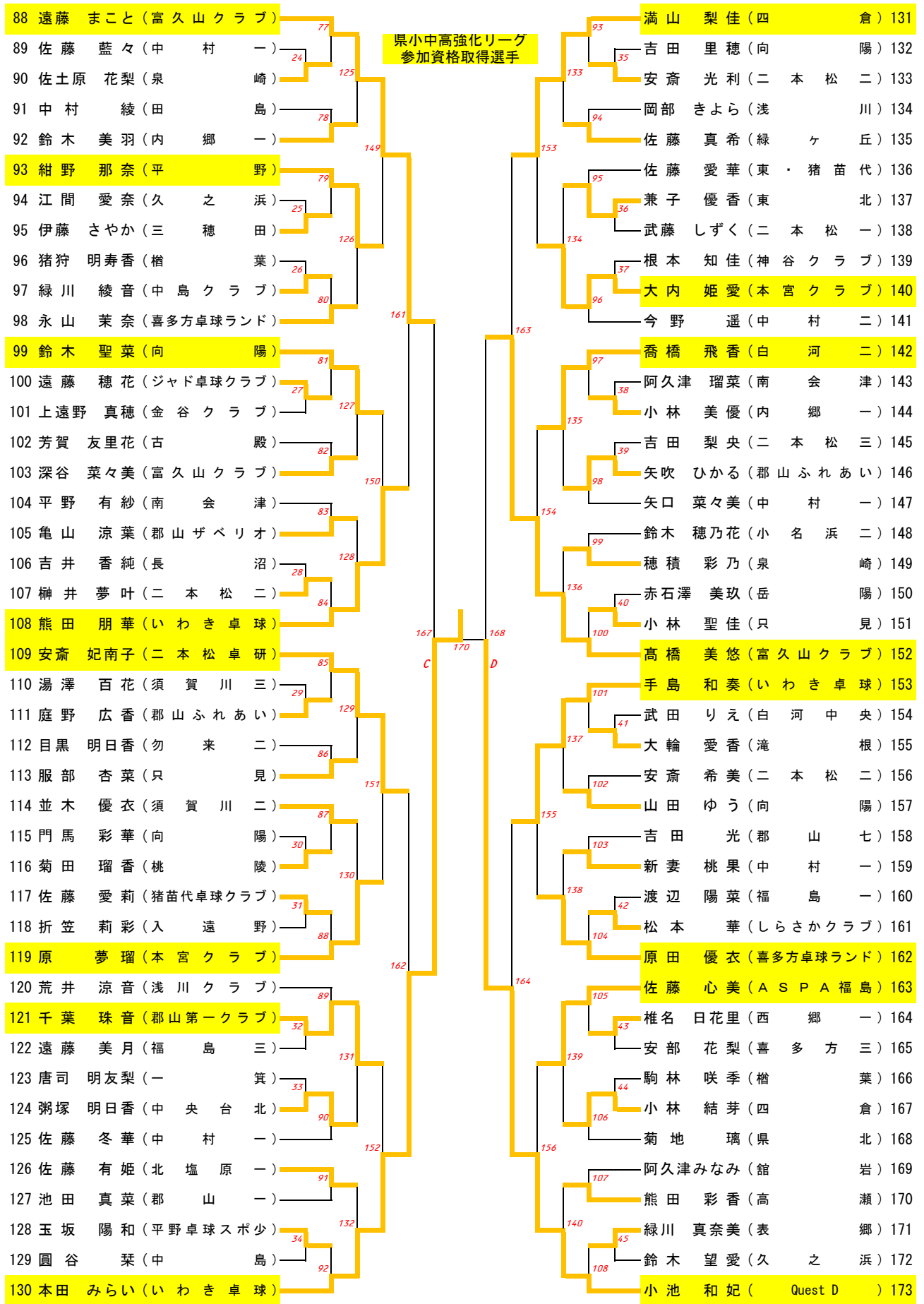
81	滝沢 侑大 (郡山第一クラブ)
140	岩永 宗久 (富久山クラブ)

【13歳以下女子シングルス gs 1/2】



<p>【 決 勝 】</p> <p>44 深谷 和花 (富久山クラブ) 3</p>	<p>9 15 3 3 1 本田 みらい (い わ き 卓 球)</p>
--	---

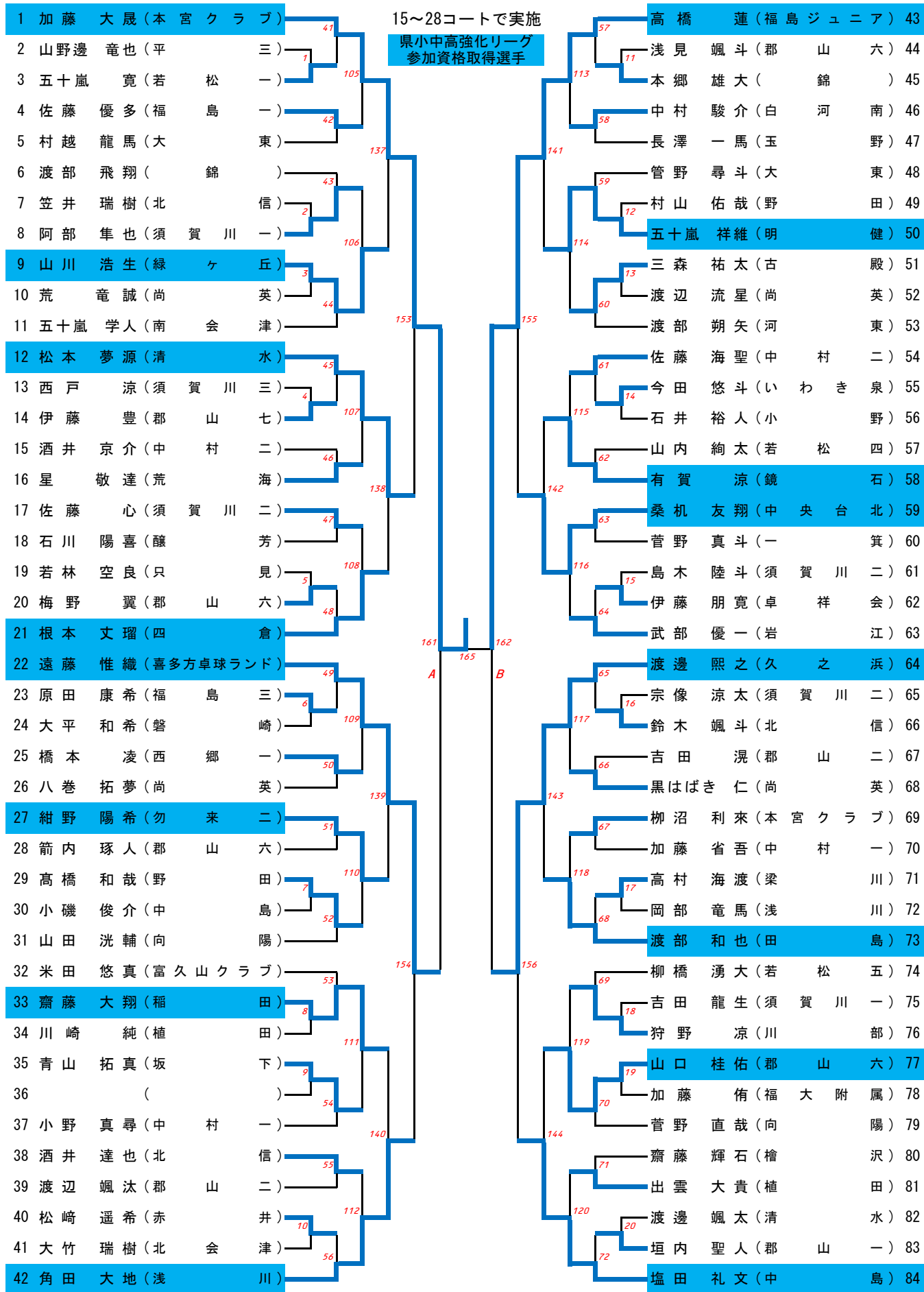
【13歳以下女子シングルス gs 2/2】



【第5代表決定戦】

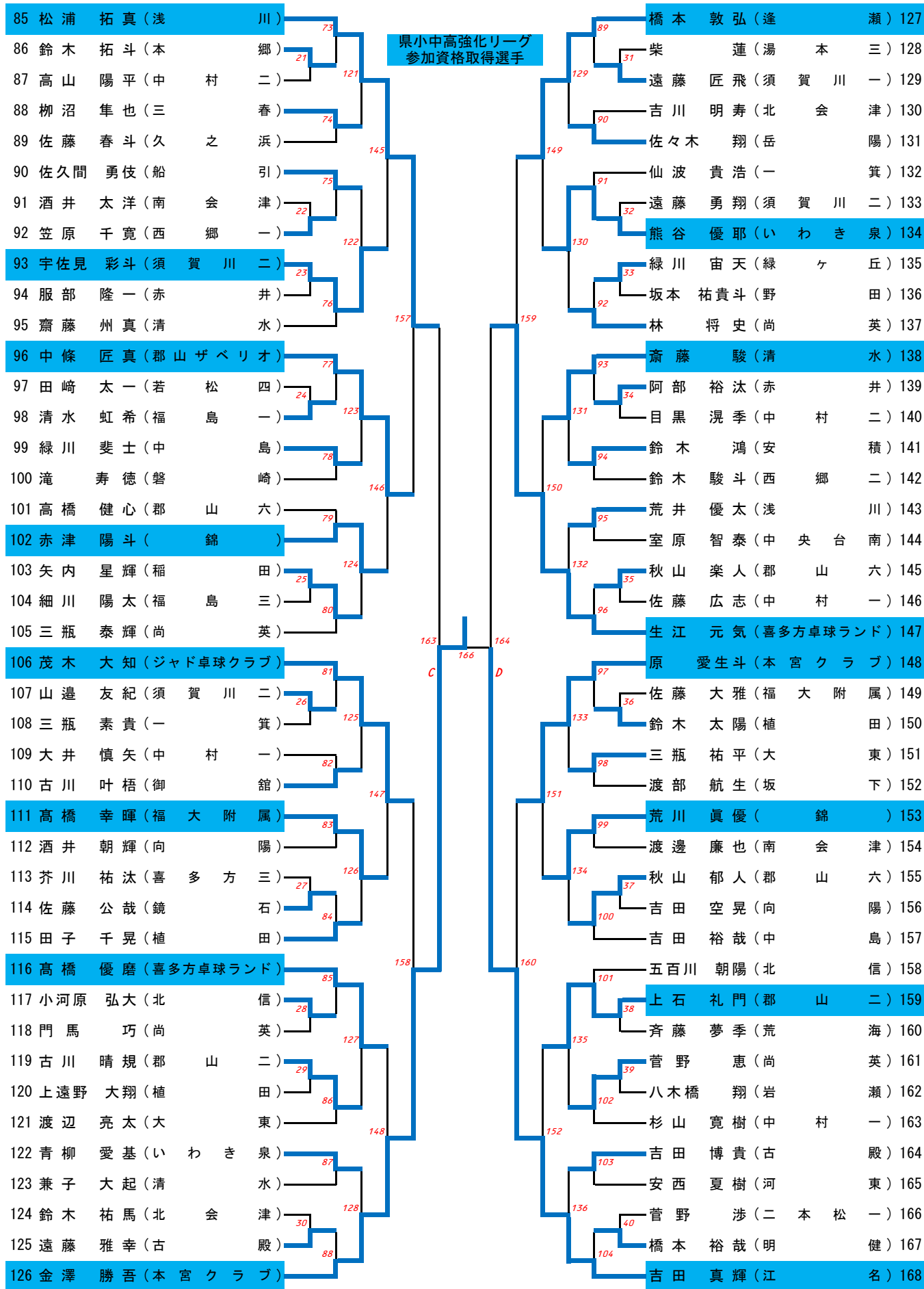


【14歳以下男子シングルス BS 1/2】



<p>【 決 勝 】</p> <p>1 加藤 大晟 (本宮クラブ) 3</p>	<p>4 金澤 勝吾 (本宮クラブ) 1</p>
--	---

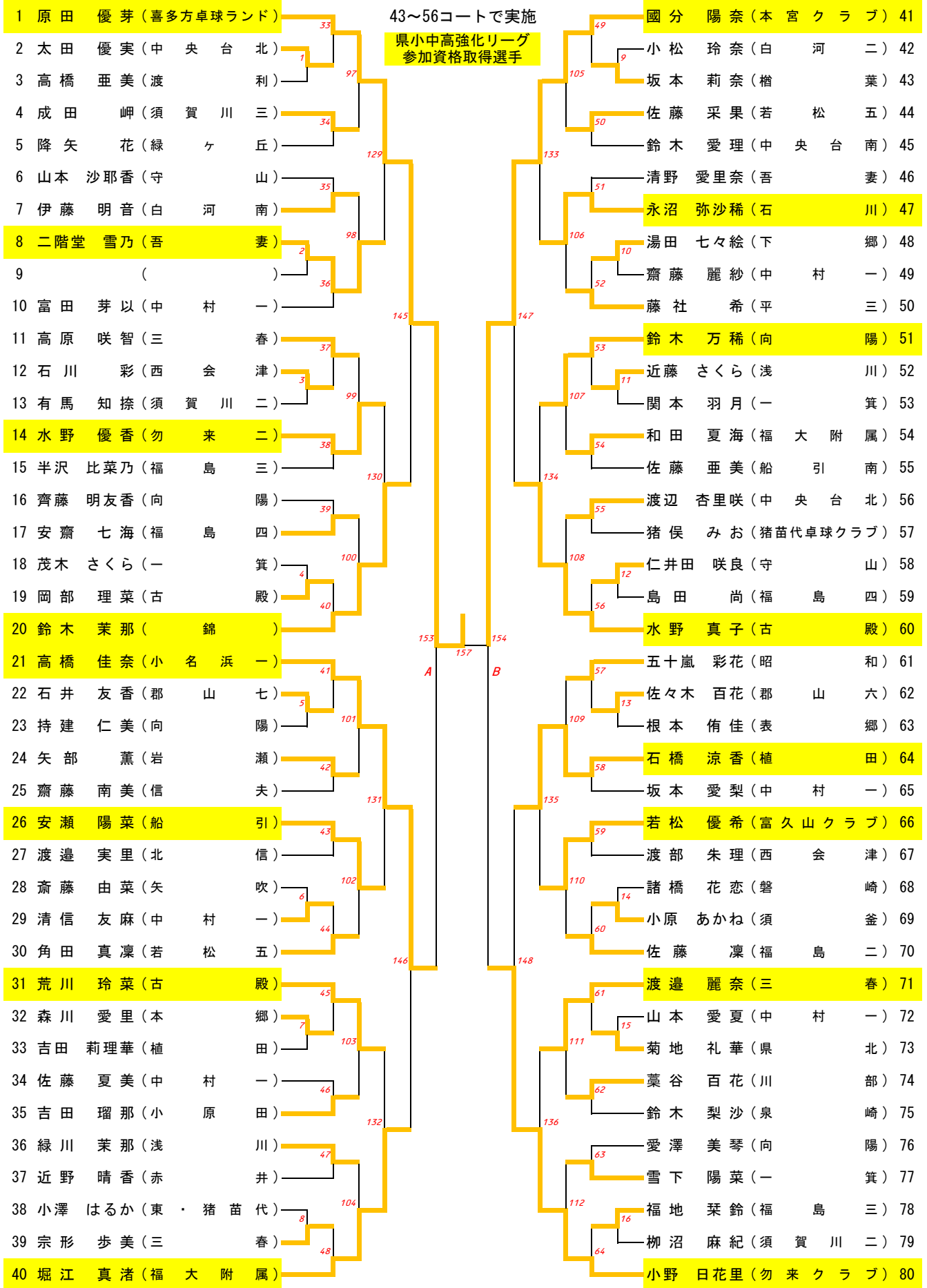
【14歳以下男子シングルス BS 2/2】



【第5代表決定戦】

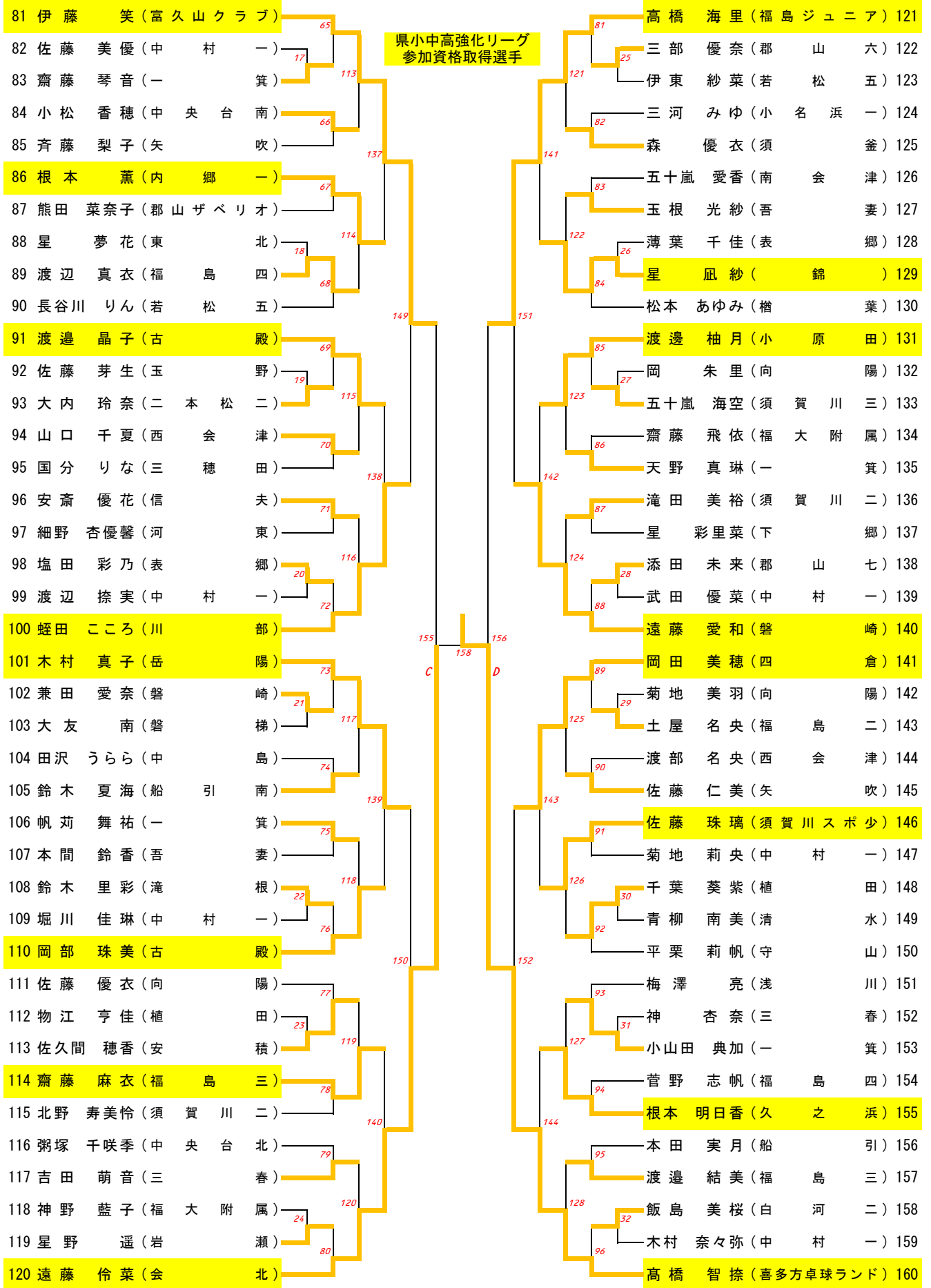
22	遠藤 惟織 (喜多方卓球ランド)	A	168	170	169	C	松浦 拓真 (浅川) 85
64	渡邊 熙之 (久之浜)	B				D	生江 元気 (喜多方卓球ランド) 147

【14歳以下女子シングルス GS 1/2】

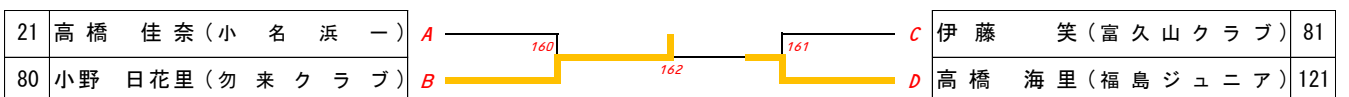


【 決 勝 】	
1 原田 優芽 (喜多方卓球ランド) 3	5 7 9 0 高橋 智捺 (喜多方卓球ランド)

【14歳以下女子シングルス GS 2/2】



【第5代表決定戦】





ふくしま県卓球協会

WASURENAI 3.11