

記 録

平成28年度

第43回 福島県小学生・中学生 学年別卓球選手権大会

期 日：平成28年5月22日(日)

会 場：須 賀 川 ア リ ー ナ



ふくしま県卓球協会

主 催：福 島 県 卓 球 協 会

後 援：須 賀 川 市

主 管：福 島 県 卓 球 協 会 県 南 支 部

須 賀 川 市 卓 球 協 会

大会役員

大会会長	福島県卓球協会会長	深谷 秀三			
大会副会長	福島県卓球協会副会長	北澤 宏	雨澤 哲弘	大藤 務	
		薄井 充良	斉藤 一美	木田 英男	
名誉顧問	三浦 勝美				
顧問	宇賀神 喜嗣	土屋 弘	佐藤 昭典	大橋 柁	
	二木 康視	平石 家治	渡部 信行	野木 孝夫	
	岸 ひろみ	伊藤 秀行	渡部 洋一	影山 澄	
参与	二木 康視	深谷 秀三	薄井 充良	雨澤 哲弘	
	小泉 直人	北澤 宏			
大会委員長	福島県卓球協会理事長	斉藤 一美			
大会副委員長	福島県卓球協会副理事長	武田 勇治	武田 和久		
大会委員	福島県卓球協会事務局	五十嵐 修二	佐藤 淳		
	福島県卓球協会各支部理事長	甚野 道雄	向井 隆一	菅野 淳一	
		五十嵐 修二	原 晃	鈴木 栄喜	

競技役員

競技委員長	菅野 淳一				
競技副委員長	伊藤 平男	五十嵐 毅			
総務	今泉 一二	長場 壮夫	小塩 浩	青戸 達也	
審判長	海老原 篤				
進行・記録	小豆畑 忠	清水 数智	森藤 由紀恵	酒井 宏美	
	深谷 良雄	鈴木 正美	永井 努	二瓶 裕一	
	長谷川 雅彦	齋藤 洸	大越 幸恵	安藤 享	

開 会 式

	進行：小豆畑 忠	9：00～
1 開式のことば	福島県卓球協会副会長・県南支部長	薄井 充良
2 優勝杯返還	中学1年 男子 齋藤 幸祐 (本宮卓球クラブ)	
	同 女子 熊田 侑莉 (内郷第一中学校)	
	中学2年 男子 加藤 大晟 (本宮卓球クラブ)	
	同 女子 原田 優芽 (喜多方卓球ランド)	
	中学3年 男子 岩永 宜久 (富久山卓球クラブ)	
	同 女子 高橋 沙希 (富久山卓球クラブ)	
3 会長あいさつ	福島県卓球協会会長	深谷 秀三
4 競技上の注意	審判長(中体連卓球専門部委員長)	海老原 篤
5 選手宣誓	選手代表(大東中卓球部主将)	渡辺 亮太
6 会場使用上の注意	福島県卓球協会県南支部事務局	五十嵐 毅
7 閉式のことば	福島県卓球協会県南支部理事長	菅野 淳一

※ 組合せ作成基準(16～32シードまで作成。シード以外は基本的にすべて同格で扱っています。)

組合せ会議は大会要項記載のとおり、5月16日(月)18:00～大東中において、各支部理事長および組合せ委員・強化委員代表の出席(または全権委任)のもと実施されました。

(1) 中学1年の部

- ① 前年度カデット ベスト4
- ② 前年度ホープス ベスト4
- ③ 前年度学年別 ベスト4
- ④ 前年度カデット ベスト8
- ⑤ 前年度ホープス ベスト8
- ⑥ 前年度学年別 ベスト8
- ⑦ 強化リーグランキングと、それを考慮した支部順位(1～4位)

(2) 中学2・3年の部

- ① 前年度学年別 ベスト4
- ② 前年度カデット ベスト4
- ③ 前年度学年別 ベスト8
- ④ 前年度カデット ベスト8
- ⑤ 強化リーグランキングと、それを考慮した支部順位(1～4位)

(注1) すべての「やぐら」にあるのは試合番号。一部の「やぐら」にある太字は第1試合のコート番号。第1試合はコールなし。

平成28年度 第43回 福島県小学生・中学生学年別卓球選手権大会 【中学の部】記録

主催:福島県卓球協会
 主管:福島県卓球協会県南支部・須賀川市卓球協会
 後援:須賀川市

平成28年5月22日(日) 須賀川アリーナ

中学1年男子シングルス		
順位	氏名	所属
1位	金澤 勝吾	本宮クラブ
2位	岩永 宗久	富久山クラブ
3位	原 愛生斗	本宮クラブ
3位	生江 元気	喜多方卓球ランド
5位	新田 隼人	喜多方卓球ランド
5位	渡邊 大地	緑ヶ丘
5位	続橋 賢人	富久山クラブ
5位	柳 沼利来	本宮クラブ

【参加者数 137名】

中学1年女子シングルス		
順位	氏名	所属
1位	本田 みらい	小名浜一
2位	深谷 和花	富久山クラブ
3位	石澤 さくら	本宮クラブ
3位	安齋 妃南子	二本松卓研
5位	庭野 広香	郡山ザベリオ
5位	矢作 愛望	内郷一
5位	大吉 真奈加	白河南
5位	松本 華	白河南

【参加者数 96名】

中学2年男子シングルス		
順位	氏名	所属
1位	滝沢 侑大	郡山第一クラブ
2位	齋藤 幸祐	本宮クラブ
3位	高橋 蓮	福島ジュニア
3位	相楽 将	西袋
5位	遠藤 惟織	喜多方卓球ランド
5位	小野 草太	みなみクラブ
5位	船生 優	赤井
5位	新田 大和	喜多方卓球ランド

【参加者数 159名】

中学2年女子シングルス		
順位	氏名	所属
1位	遠藤 まこと	富久山クラブ
2位	小西 真優	小名浜一
3位	小池 和妃	Quest D
3位	熊田 侑莉	内郷一
5位	満山 梨佳	四倉
5位	小池 うた	T.C 赤井沢
5位	鈴木 聖菜	向陽
5位	安達 玲佳	二本松一

【参加者数 161名】

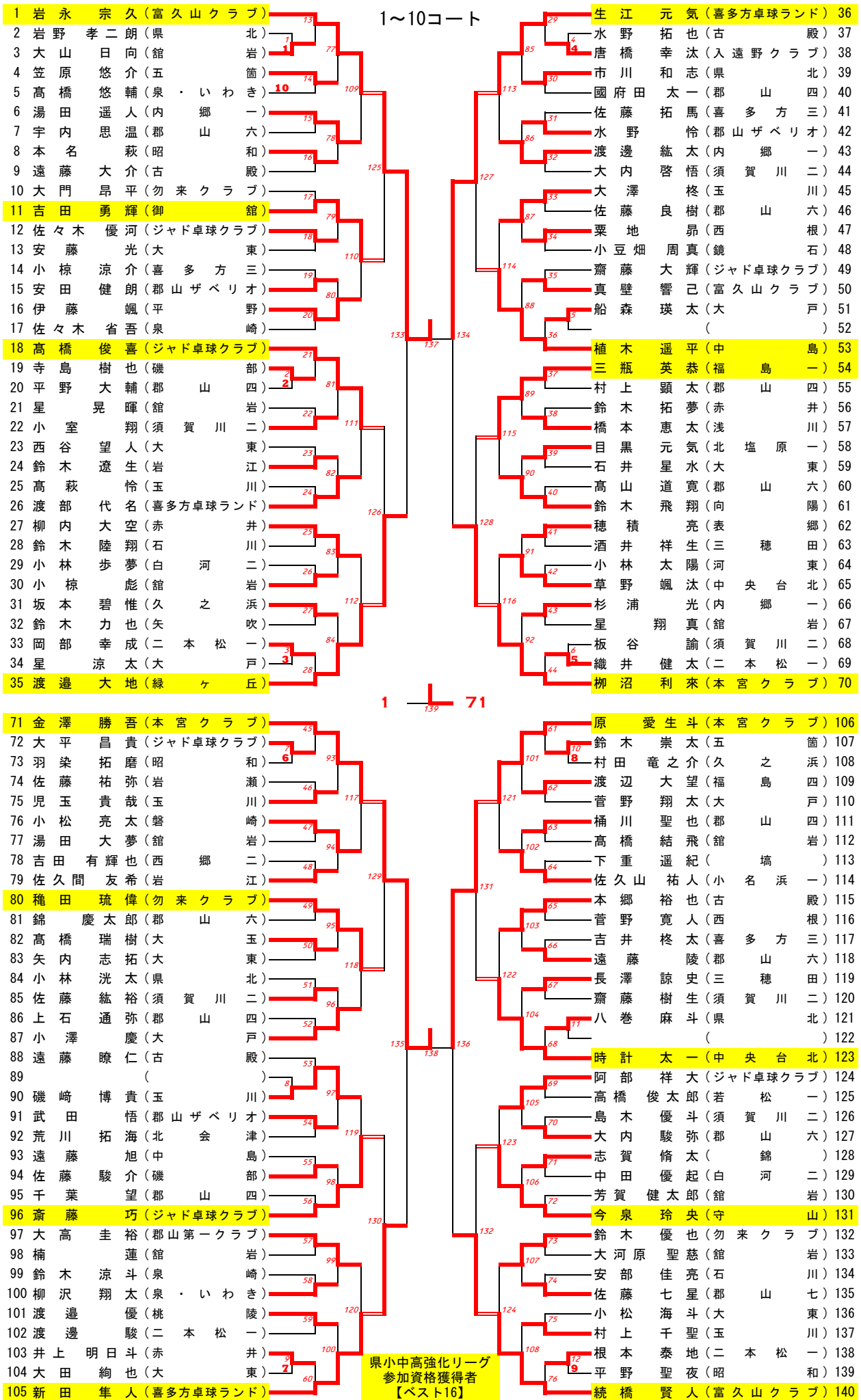
中学3年男子シングルス		
順位	氏名	所属
1位	加藤 大晟	本宮クラブ
2位	吉田 真輝	江名
3位	松本 夢源	清水
3位	佐藤 優多	福島一
5位	角田 大地	浅川
5位	高橋 優磨	喜多方卓球ランド
5位	塩田 礼文	中島
5位	根本 丈瑠	四倉

【参加者数 164名】

中学3年女子シングルス		
順位	氏名	所属
1位	原田 優芽	喜多方卓球ランド
2位	伊藤 笑	富久山クラブ
3位	國分 陽奈	本宮クラブ
3位	高橋 智捺	喜多方卓球ランド
5位	岡田 美穂	四倉
5位	高橋 佳奈	小名浜一
5位	小野 日花里	勿来二
5位	高橋 海里	福島ジュニア

【参加者数 167名】

【中学1年男子】



【中学1年女子】

33~40コート

1 深谷 和花(富久山クラブ)	33	石澤 さくら(本宮クラブ)	49
2 木野 奏美(若松五)	1	今井 彩菜(表郷)	50
3 志波 愛華(須賀川二)	33	小林 杏奈(郡山ザベリオ)	51
4 石下 奈々(須賀川三)	2	飯島 一葉(喜多方三)	52
5 佐藤 夏姫(県北)	34	有馬 佑紀美(鏡石)	53
6 志田 好(内郷一)	34	鈴木 彩乃(神谷クラブ)	54
7 長澤 伊吹(玉野)	35	仲野 美悠(県北)	55
8 根本 カノン(久之浜)	3	柳橋 美夢(若松五)	56
9 合佐毘 成美(小塩江)	35	藁谷 友花(須釜)	57
10 國分 穂香(郡山第一クラブ)	4	滝 若菜(磐崎)	58
11 佐藤 颯香(内郷一)	36	野崎 春菜(矢吹)	59
12 菅野 紗幸(白河南)	36	太田 智望(向陽)	60
13 大塚 千晴(喜多方三)	37	上遠野 真穂(内郷一)	61
14 松尾 梨沙(矢吹)	5	赤石沢 雛乃(都路)	62
15 橋本 幸奈(三穂田)	37	根本 祐花(白河二)	63
16 虻川 紗希(勿来二)	6	神村 美妃(福島二)	64
17 草野 怜良(須釜)	38	柳沼 優希(須賀川二)	65
18 橋矢田 葵依(信陵)	38	若菜 悠江(喜多方二)	66
19 酒井 愛菜(白河二)	39	永井 有沙(三穂田)	67
20 佐藤 美幸(都路)	7	渡辺 琉依(久之浜)	68
21 大竹 向日葵(大信)	39	緑川 奈々美(古殿)	69
22 樟山 陽花(北塩原一)	8	五十嵐 和(昭和)	70
23 大竹 美穂(古殿)	40	佐川 穂乃佳(植田)	71
24 矢作 愛望(内郷一)	40	大吉 真奈加(白河南)	72
25 松本 華(白河南)	41	永山 茉奈(喜多方卓球ランド)	73
26 穴澤 磨依(若松五)	9	滝沢 桃花(内郷一)	74
27 鈴木 花菜(県北)	69	丸山 李未(泉崎)	75
28 渡辺 あいか(都路)	10	大関 花林(中島)	76
29 堀 葵咲(表郷)	42	山本 深月(県北)	77
30 若林 寧々(内郷一)	83	佐藤 美愛(久之浜)	78
31 愛澤 美葵(向陽)	43	大沼 樹里(大信)	79
32 京谷 美琴(郡山ザベリオ)	11	太田 琉杏(勿来クラブ)	80
33 廣澤 玲菜(中島)	70	吉川 弥里(北会津)	81
34 関 美弥妃(吾妻)	12	安藤 慶乃(県北)	82
35 佐藤 杏奈(古殿)	44	吉田 佳穂(小塩江)	83
36 浅川 胡桃(平三)	90	庭野 広香(郡山ザベリオ)	84
37 佐藤 想夏(郡山七)	45	細谷 彩華(二本松三)	85
38 遠藤 日菜(植田)	13	高橋 未歩(喜多方三)	86
39 佐藤 彩(須賀川二)	71	高橋 瑞穂(須釜)	87
40 吉田 美鈴(小塩江)	14	八久保 彩音(内郷一)	88
41 大井 美夕(玉野)	46	岡部 美咲(古殿)	89
42 星 楓華(田島)	84	佐藤 舞祐(玉野)	90
43 山内 美玖(昭和)	47	赤沼 みどり(富田)	91
44 阿部 江津子(小名浜二)	15	堀 彩菜(三穂田)	92
45 古賀 瑞季(西郷二)	72	板橋 南緒(石川)	93
46 愛川 未来(内郷一)	16	荒井 七泉(須賀川二)	94
47 丹内 亜美(矢吹)	48	星 香澄(若松五)	95
48 安齋 妃南子(二本松卓研)	93	本田 みらい(小名浜一)	96

県小中高強化リーグ
参加資格獲得者
【ベスト16】

【中学2年男子】

11~20コート

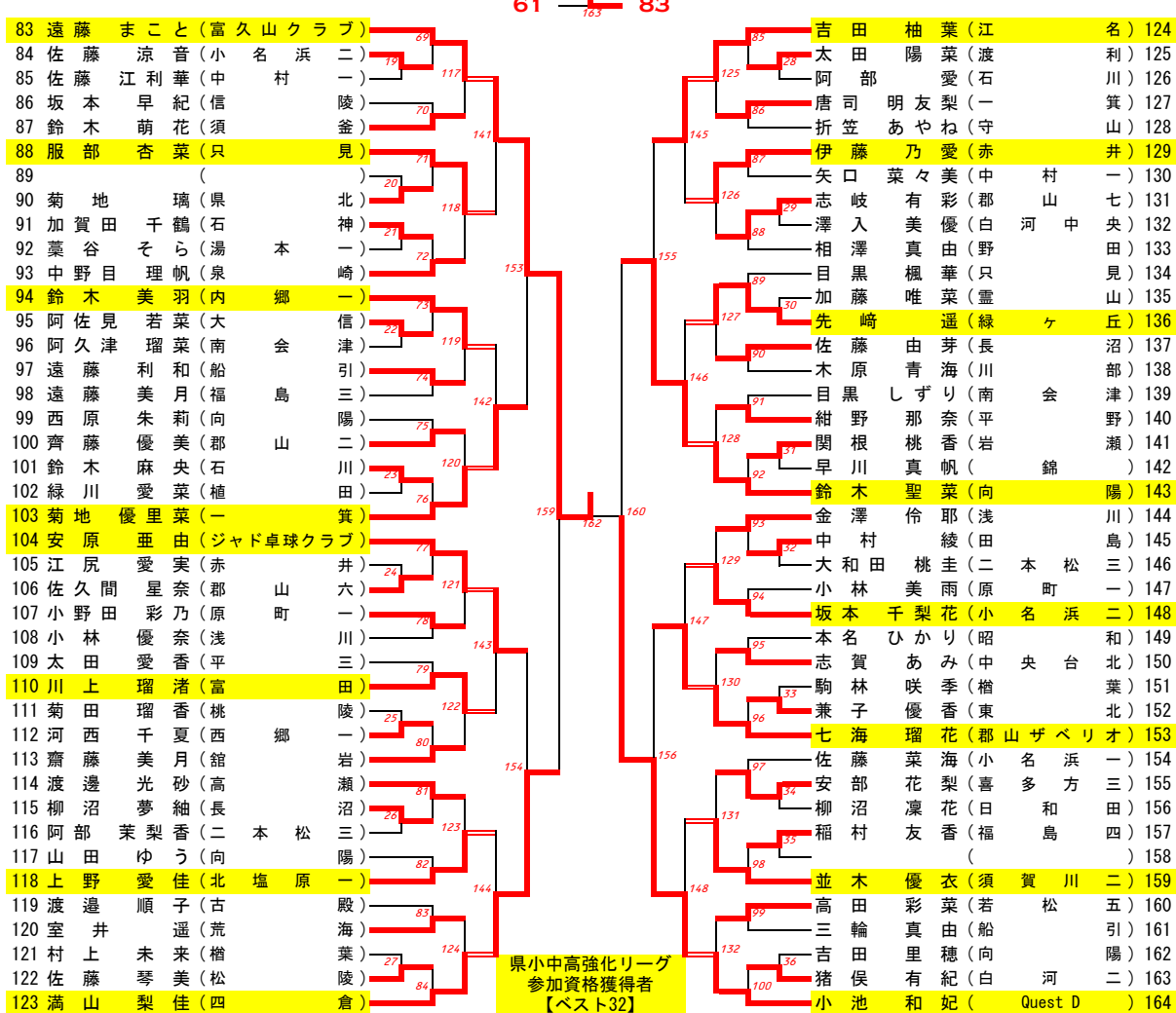
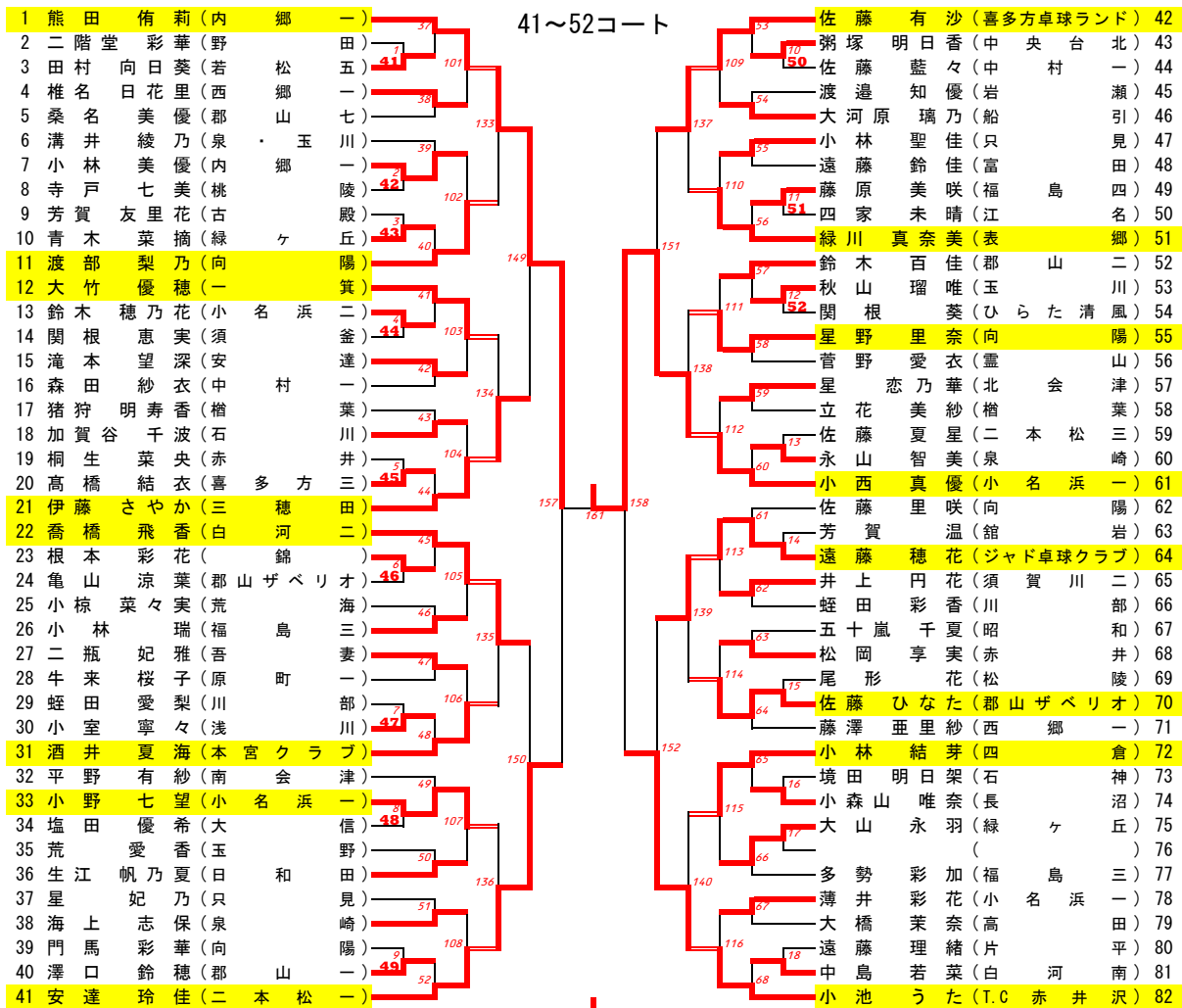
1	齋藤 幸祐 (本宮クラブ)	35	99	新田 大和 (喜多方卓球ランド)	41
2	渡邊 直生 (北いわき)	7	105	猪狩 慧 (杵築)	42
3	蓬田 怜也 (泉玉川)	11	108	山本 凌央 (吹信)	43
4	添田 颯人 (泉玉川)	34	50	大童 礼夢 (北信)	44
5	寺島 優依 (尚英)		133	高橋 奏大 (郡山六)	45
6	古川 政二郎 (泉いわき)	35	51	松本 拓樹 (泉いわき)	46
7	中井 竜馬 (石川)	35	106	霜山 優希 (梁川)	47
8	渡邊 友策 (緑ヶ丘)	2	110	鈴木 朱羅 (仁井田)	48
9			52	緑川 智 (郡山七)	49
10	須藤 諒 (西会津)	36	145	石川 直樹 (中村二)	50
11	古川 魁 (富久山クラブ)	37	147	猪狩 尊 (富久山クラブ)	51
12	倉野 大輔 (福島一)	3	53	木 侃汰 (古殿)	52
13	戸塚 聖馬 (北会津)	12	107	星 翔馬 (古島)	53
14	仲野 陽翔 (須賀川三)	39	110	渡邊 大貴 (草野)	54
15	志賀 泰斗 (石神)		54	佐原 大将 (大玉)	55
16	森 瑛大 (ジャド卓球クラブ)	39	134	泉 航英 (石川)	56
17	佐藤 蓮 (須賀川二)	39	55	小畑 翔矢 (東猪苗代)	57
18	南部 浩佑 (中村二)	4	108	佐藤 恒志 (渡利)	58
19	五十嵐 真音 (若松五)	13	56	小澤 凜 (石神)	59
20	吉田 京平 (江名)		153	新妻 慧祐 (藤間)	60
21	加藤 瑞葵 (中村一)	41	157	三浦 大希 (T.C赤井沢)	61
22	田中 冬馬 (平三)	3	57	白川 夢羅 (浅川)	62
23	菅原 蒼汰 (渡利)	14	109	藤 勇哉 (郡山六)	63
24	門澤 史泰 (大東)	42	58	大沼 源 (小名浜一)	64
25	阿久津 翔史 (館岩)		135	二塚 舜 (若松四)	65
26	齋藤 永遠 (喜多方三)	43	59	芳賀 大翔 (館岩)	66
27	小松 伶雄 (釧錦)		110	市井 大雄 (平一)	67
28	梅津 駿 (芳)	8	114	門馬 輝 (石神)	68
29	佐藤 聖弥 (岩瀬)	15	60	渡邊 雄貴 (岩瀬)	69
30	佐久間 祐希 (岩江)		146	菊地 康太 (緑ヶ丘)	70
31	緑川 詩音 (中島)	45	61	根本 亘 (内郷一)	71
32	先崎 颯人 (郡山六)	7	71	渡邊 柁介 (信夫)	72
33	藤田 寿人 (小名浜二)	16	111	龍 哉 (尚英)	73
34	長嶺 優貴 (高田)	46	62	真船 友樹 (白河中央)	74
35	矢吹 俊人 (福大附属)		136	鈴木 大雅 (逢瀬)	75
36	松村 悠人 (西郷一)	47	63	酒井 睦 (船引)	76
37	本多 和真 (本宮クラブ)		112	阿部 利之 (向陽)	77
38	高坂 幸矢 (磯部)	8	76	秋田 谷颯二 (若松五)	78
39	江尻 悠斗 (中央台北)	17	64	高橋 成碩 (福大附属)	79
40	小野 草太 (みなみクラブ)		160	相楽 将 (西袋)	80

1 159 160

81	高橋 蓮 (福島ジュニア)	65	81	遠藤 惟織 (喜多方卓球ランド)	121
82	裨田 琉斗 (中村二)	17	82	柳 湊汰 (郡山六)	122
83	力丸 遥平 (日和田)	113	25	関根 幸大 (石川)	123
84	石川 智輝 (石川)	66	82	佐藤 光 (県北)	124
85	芳賀 裕太郎 (館岩)		141	石山 翔啓 (内郷一)	125
86	黒田 悠陽 (白中央)	67	83	井上 聡文 (須賀川三)	126
87	馬上 礼 (小名浜二)		83	会田 隼斗 (小野)	127
88	今野 俊樹 (尚英)	18	122	大石 竜平 (中央台北)	128
89	大内 智司 (若松五)	68	84	松本 侑真 (杵築)	129
90	菊地 拓真 (郡山ザベリオ)		84	木村 朱里 (平野)	130
91	景山 和真 (富久山クラブ)	69	85	鹿俣 蓮 (本宮クラブ)	131
92	尾形 桃矢 (入遠)	19	85	草野 泰輝 (尚英)	132
93	割 柏 響 (大東)	115	27	大島 詩音 (福大附属)	133
94	渡部 宏斗 (一箕)	70	86	酒井 凌 (昭和田)	134
95	瀬戸 奏治郎 (北信)		142	本宮 翼 (表郷)	135
96	矢吹 優吏 (泉玉川)	71	87	岩堀 光 (館山)	136
97	矢戸 琢海 (ジャド卓球クラブ)		87	遊 健斗 (二本松三)	137
98	桑野 智弘 (玉川)	20	124	古川 翔成 (岩瀬)	138
99	赤井 朋貴 (郡山七)	72	88	古澤 勇吾 (石神)	139
100	柿平 智哉 (石神)		88	鈴木 晃 (江名)	140
101	荒井 駿斗 (浅川)	73	89	阿部 凜 (二本松三)	141
102	横山 玲音 (福大附属)	21	89	西山 大地 (赤井)	142
103	西内 涼平 (中村一)	117	29	井上 大廉 (大戸)	143
104	阿久津 太陽 (本郷)	74	90	樽川 拓海 (緑ヶ丘)	144
105	安藤 太達 (逢瀬)		143	有賀 開恒 (石川)	145
106	五十嵐 雅連 (南会津)	75	91	藤崎 奏太 (錦)	146
107	楨 優馬 (五箇)	75	91	山崎 翔馬 (郡山四)	147
108	齋藤 聖仁 (福島一)	22	126	君島 彬斗 (館岩)	148
109	中村 莞汰 (平三)	76	92	太田 郁真 (向陽)	149
110	青山 拓夢 (緑ヶ丘)		150	菱川 賢生 (須賀川二)	150
111	小関 臣紀 (喜多方三)	77	93	千葉 峻裕 (中村二)	151
112	中城 翔太 (尚英)	23	93	橋内 蓮 (梁川)	152
113	岩谷 陽太 (矢吹)	119	27	長谷川 歩夢 (西会津)	153
114	鈴木 駆 (内郷一)	78	94	阿部 啓弥 (中島)	154
115	菅野 祐斗 (渡利)		144	渡邊 健太 (内郷一)	155
116	伊藤 拓馬 (杵築)	79	95	赤城 友翼 (清水)	156
117	武田 大輔 (大玉)		128	福島 龍斗 (若松三)	158
118	岩坂 昇悟 (西郷二)	24	96	吉田 悠人 (矢吹)	159
119	北原 祐輝 (郡山六)	80		滝沢 侑大 (郡山第一クラブ)	160
120	船生 優 (赤井)				

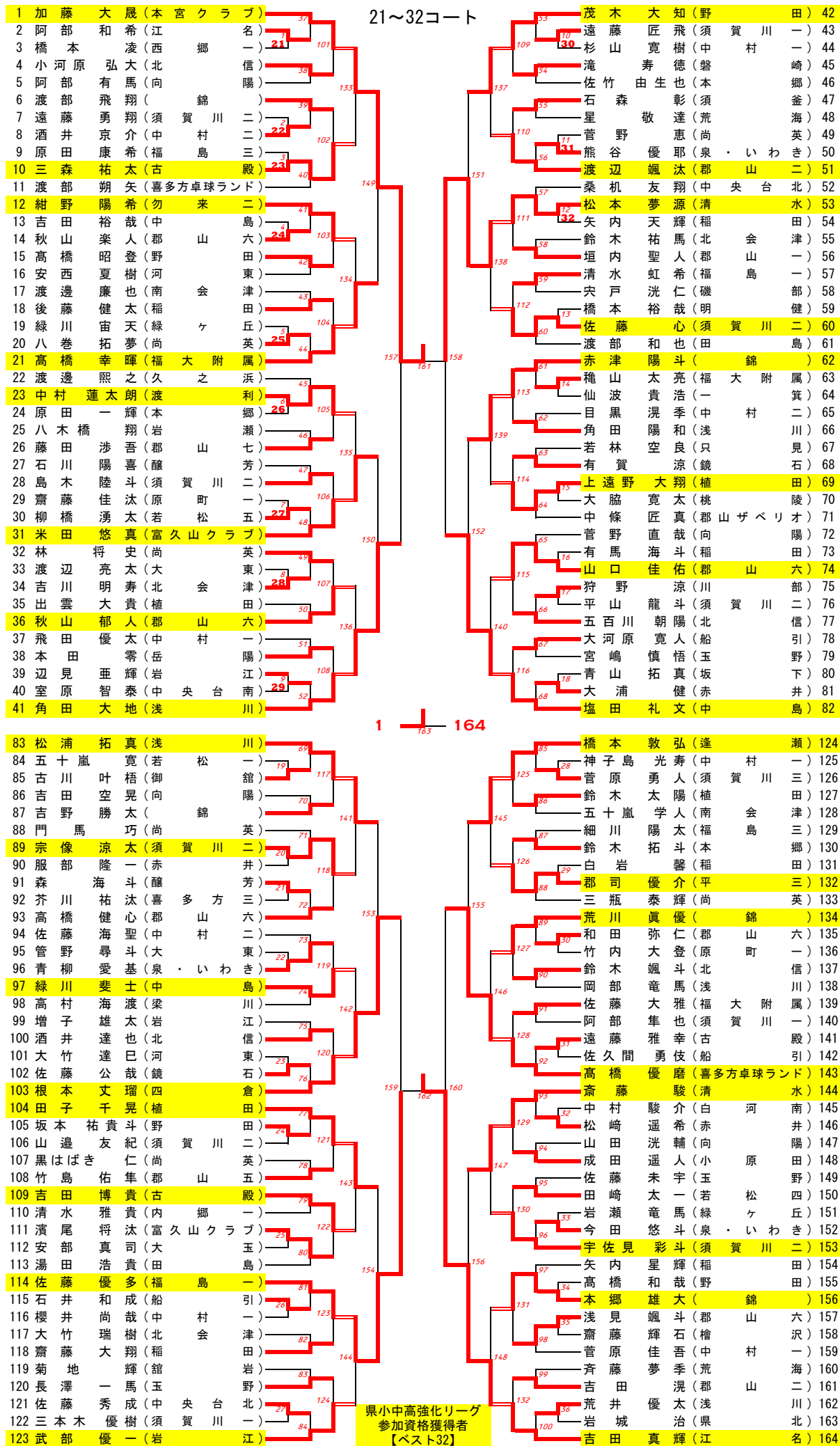
県小中高強化リーグ
参加資格獲得者
【ベスト32】

【中学2年女子】



【中学3年男子】

21~32コート



県小中高強化リーグ参加資格獲得者【ベスト32】

【中学3年女子】

53~64コート		53~64コート	
1 原田 優芽 (喜多方卓球ランド)	41	國分 陽奈 (本宮クラブ)	43
2 菅野 志帆 (福島四)	47	猪狩 あすか (中倉)	44
3 森 優衣 (須賀川)	54	藤 優一 (村)	45
4 福山 紗里菜 (植田)	46	飯島 美桜 (白河)	46
5 熊田 菜奈子 (郡山ザベリオ)	47	木村 優花 (県北)	47
6 小林 海憂 (四倉)	43	土屋 名央 (福島)	48
7 佐久間 有希 (船引)	54	坂本 莉奈 (榎葉)	49
8 橋本 美優 (須賀川)	106	近藤 さくら (浅川)	50
9 石川 柚奈 (県北)	3	渡邊 晶子 (古殿)	51
10 伊東 紗奈 (若松)	55	藤 希 (平三)	52
11 愛澤 美琴 (向陽)	44	苅 舞祐 (一箕)	53
12 星 凧紗 (錦)	45	石橋 涼香 (植田)	54
13 藤 萌々香 (福島三)	4	清 信友 (中村)	55
14 遠藤 楓花 (守山)	56	石井 郁美 (船引)	56
15 山口 千夏 (西会津)	46	馬知 捺 (須賀川)	57
16 梅澤 亮 (浅川)	138	佐藤 采果 (若松)	58
17 木村 奈々弥 (中村)	47	横田 瑳希 (赤井)	59
18 齋藤 琴音 (一箕)	108	細野 杏優 (河東)	60
19 藁谷 百花 (川部)	5	上野 桃花 (鏡石)	61
20 成田 岬 (須賀川三)	57	佐藤 花寿美 (郡山)	62
21 若松 優希 (富久山クラブ)	48	木村 真子 (岳陽)	63
22 岡田 美穂 (四倉)	49	佐藤 珠璃 (稲田)	64
23 猪俣 みお (猪苗代)	6	黒羽 まりえ (三春)	65
24 本間 鈴香 (吾妻)	58	福地 菜鈴 (福島三)	66
25 橋本 梨水 (小原田)	30	渡辺 杏里 (中央台)	67
26 大河内 望未 (小塩江)	139	天野 真琳 (一箕)	68
27 今泉 さつき (郡山七)	37	二階 堂雪乃 (吾妻)	69
28 矢田部 晴菜 (一箕)	57	藤 芽生 (玉妻)	70
29 嶋原 優奈 (原町)	7	物江 亨佳 (植田)	71
30 兼田 愛奈 (磐崎)	59	鈴木 佑那 (須賀川二)	72
31 岡部 珠美 (古殿)	52	五十嵐 彩花 (昭和)	73
32 根本 薫 (内郷)	35	菊 美羽 (向陽)	74
33 霜山 奈緒子 (梁川)	8	堀川 佳琳 (中村)	75
34 大場 樹里 (矢吹)	60	渡辺 桃果 (小原田)	76
35 森川 愛里 (本郷)	9	伊藤 明音 (白河南)	77
36		鈴木 映梨 (磐梯)	78
37 富田 芽以 (中村)	54	高橋 亜美 (渡利)	79
38 丸山 桃果 (鏡石)	55	仁井田 咲良 (守山)	80
39 柳沼 結衣 (守山)	112	佐藤 優花 (岩瀬)	81
40 千葉 葵紫 (植田)	70	藤 優月 (蓬菜)	82
41 持建 仁美 (向陽)	61	佐藤 彩 (西会津)	83
42 堀江 真渚 (福大附属)	56	小野 日花里 (勿来)	84
167	165	162	
154	156		
143	144		
119	119		
117	117		
115	115		
114	114		
113	113		
111	111		
106	106		
105	105		
104	104		
103	103		
102	102		
101	101		
100	100		
99	99		
98	98		
97	97		
96	96		
95	95		
94	94		
93	93		
92	92		
91	91		
90	90		
89	89		
88	88		
87	87		
86	86		
85	85		
168	168		
167	167		
166	166		
165	165		
164	164		
163	163		
162	162		
161	161		
160	160		
159	159		
158	158		
157	157		
156	156		
155	155		
154	154		
153	153		
152	152		
151	151		
150	150		
149	149		
148	148		
147	147		
146	146		
145	145		
144	144		
143	143		
142	142		
141	141		
140	140		
139	139		
138	138		
137	137		
136	136		
135	135		
134	134		
133	133		
132	132		
131	131		
130	130		
129	129		
128	128		
127	127		
126	126		
125	125		
124	124		
123	123		
122	122		
121	121		
120	120		
119	119		
118	118		
117	117		
116	116		
115	115		
114	114		
113	113		
112	112		
111	111		
110	110		
109	109		
108	108		
107	107		
106	106		
105	105		
104	104		
103	103		
102	102		
101	101		
100	100		
99	99		
98	98		
97	97		
96	96		
95	95		
94	94		
93	93		
92	92		
91	91		
90	90		
89	89		
88	88		
87	87		
86	86		
85	85		
168	168		
167	167		
166	166		
165	165		
164	164		
163	163		
162	162		
161	161		
160	160		
159	159		
158	158		
157	157		
156	156		
155	155		
154	154		
153	153		
152	152		
151	151		
150	150		
149	149		
148	148		
147	147		
146	146		
145	145		
144	144		
143	143		
142	142		
141	141		
140	140		
139	139		
138	138		
137	137		
136	136		
135	135		
134	134		
133	133		
132	132		
131	131		
130	130		
129	129		
128	128		
127	127		
126	126		
125	125		
124	124		
123	123		
122	122		
121	121		
120	120		
119	119		
118	118		
117	117		
116	116		
115	115		
114	114		
113	113		
112	112		
111	111		
110	110		
109	109		
108	108		
107	107		
106	106		
105	105		
104	104		
103	103		
102	102		
101	101		
100	100		
99	99		
98	98		
97	97		
96	96		
95	95		
94	94		
93	93		
92	92		
91	91		
90	90		
89	89		
88	88		
87	87		
86	86		
85	85		
168	168		
167	167		
166	166		
165	165		
164	164		
163	163		
162	162		
161	161		
160	160		
159	159		
158	158		
157	157		
156	156		
155	155		
154	154		
153	153		
152	152		
151	151		
150	150		
149	149		
148	148		
147	147		
146	146		
145	145		
144	144		
143	143		
142	142		
141	141		
140	140		
139	139		
138	138		
137	137		
136	136		
135	135		
134	134		
133	133		
132	132		
131	131		
130	130		
129	129		
128	128		
127	127		
126	126		
125	125		
124	124		
123	123		
122	122		
121	121		
120	120		
119	119		
118	118		
117	117		
116	116		
115	115		
114	114		
113	113		
112	112		
111	111		
110	110		
109	109		
108	108		
107	107		
106	106		
105	105		
104	104		
103	103		
102	102		
101	101		
100	100		
99	99		
98	98		
97	97		
96	96		
95	95		
94	94		
93	93		
92	92		
91	91		
90	90		
89	89		
88	88		
87	87		
86	86		
85	85		
168	168		
167	167		
166	166		
165	165		
164	164		
163	163		