

# 大会記録

第一三共ヘルスケア・レディース 2016

## 第28回東北ブロックレディース卓球大会



**期日** 平成28年6月18日(土)～19日(日)

**会場** 須賀川アリーナ

- 主催：公益財団法人日本卓球協会・東北卓球連盟
- 主管：福島県卓球協会・福島県卓球協会県南支部  
福島県レディース卓球連盟
- 後援：(公財)福島県体育協会・須賀川市  
日本卓球株式会社・須賀川市卓球協会  
福島民報社・福島民友新聞社
- 協賛：第一三共ヘルスケア株式会社

平成28年6月18日(土)～19日(日)

第一三共ヘルスケア・レディース 2016  
第28回東北ブロックレディース卓球大会 (結果)

『団体戦』

<1位トーナメント>

1位	青森レディース(青森県)
2位	オリーブ(宮城県)
3位	KYレディース(福島県)
3位	秋田卓球会館(秋田県)

<2位トーナメント>

1位	こまちレディース(秋田県)
2位	喜多方クラブ(福島県)
3位	酒田レディースA(山形県)
3位	すみれ卓球クラブ(福島県)

<3位トーナメント>

1位	カトリアクラブ(福島県)
2位	会津クラブ(福島県)
3位	竹馬クラブ(福島県)
3位	男鹿卓球クラブ(秋田県)

『ダブルスAクラス』		『ダブルスBクラス』	
1位	藤澤 幸子(奥州クラブ) 佐藤 亜由美(奥州クラブ)	1位	菊地 裕子(秋田卓球会館) 吉岡 今子(秋田卓球会館)
2位	田中 由美子(チームシート) 吉田 眞由美(さくらクラブ)	2位	山崎 世里子 (青森市ママさん卓球クラブ) 葛西 きく子 (青森市ママさん卓球クラブ)
3位	木村 美香子 (青森トリエイチ) 七戸 房子 (青森市ママさん卓球クラブ)	3位	佐々木 るみ(チームナラオカ) 小倉 ちゑ(チームナラオカ)
3位	川村 彩子(深浦卓球クラブ) 岩根 麻衣(深浦卓球クラブ)	3位	川越 由美子(TMC) 阿部 弘子(TMC)

『ダブルスCクラス』		『ダブルスDクラス』	
1位	高橋 秋枝(花巻卓友会) 佐々木 昭子(花巻卓友会)	1位	阿部 俊子(仙台Sunクラブ) 若松 和子(仙台プレシャス)
2位	伊藤 明子(加賀野クラブ) 宮 祐子(加賀野クラブ)	2位	熊地 ケン(秋田卓球会館) 草飼 幸子(秋田東クラブ)
3位	野村 文子(泉卓友会) 大島 真理子(泉卓友会)	3位	佐藤 笙子(秋田卓球会館) 新井 陽子(秋田卓球会館)
3位	奥寺 寛子(レディース八戸) 法官 幸子(レディース八戸)	3位	似内 美津恵(ラピスクラブ) 福田 憲子(バリエンテ盛岡)

## 団体戦予選リーグ

A ブロック			1	2	3	得点	勝率	順位
1	青森レディース	(青森県)	/	4-1	5-0	4		1
2	SANKYO	(福島県)	1-4	/	5-0	3		2
3	竹馬クラブ	(福島県)	0-5	0-5	/	2		3

B ブロック			1	2	3	得点	勝率	順位
1	悠悠クラブ	(岩手県)	/	4-1	5-0	4		1
2	酒田レディースA	(山形県)	1-4	/	4-1	3		2
3	白河クラブ	(福島県)	0-5	1-4	/	2		3

C ブロック			1	2	3	得点	勝率	順位
1	KYレディース	(福島県)	/	5-0	4-1	4		1
2	ラピスクラブ	(岩手県)	0-5	/	2-3	2		3
3	さくらクラブB	(青森県)	1-4	3-2	/	3		2

D ブロック			1	2	3	得点	勝率	順位
1	青葉クラブ	(宮城県)	/	3-2	5-0	4		1
2	こまちレディース	(秋田県)	2-3	/	3-2	3		2
3	カトレアクラブ	(福島県)	0-5	2-3	/	2		3

E ブロック			1	2	3	得点	勝率	順位
1	すみれ卓球クラブ	(福島県)	/	5-0	1-4	3		2
2	酒田レディースB	(山形県)	0-5	/	0-5	2		3
3	オリーブ	(宮城県)	4-1	5-0	/	4		1

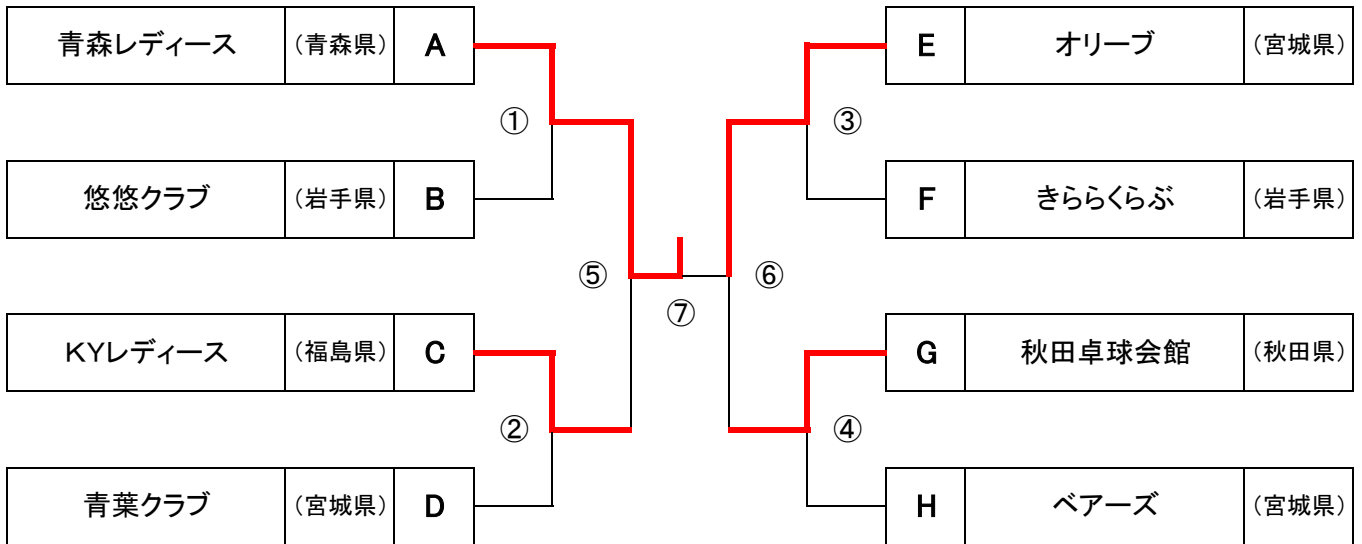
F ブロック			1	2	3	得点	勝率	順位
1	きららくらぶ	(岩手県)	/	3-2	4-1	4		1
2	ひまわり卓球クラブ	(福島県)	2-3	/	5-0	3		2
3	男鹿卓球クラブ	(秋田県)	1-4	0-5	/	2		3

G ブロック			1	2	3	得点	勝率	順位
1	喜多方クラブ	(福島県)	/	1-4	5-0	3		2
2	秋田卓球会館	(秋田県)	4-1	/	5-0	4		1
3	盛岡体育館卓球クラブ	(岩手県)	0-5	0-5	/	2		3

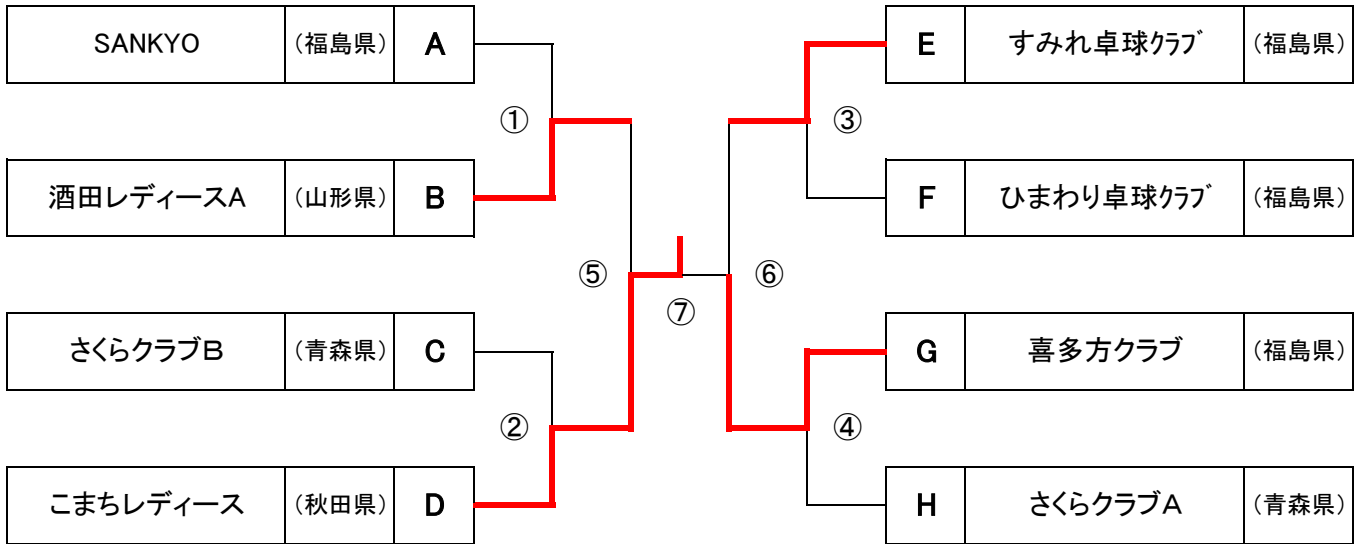
H ブロック			1	2	3	得点	勝率	順位
1	ベアーズ	(宮城県)	/	4-1	3-2	4		1
2	さくらクラブA	(青森県)	1-4	/	3-2	3		2
3	会津クラブ	(福島県)	2-3	2-3	/	2		3

# 団体戦決勝トーナメント

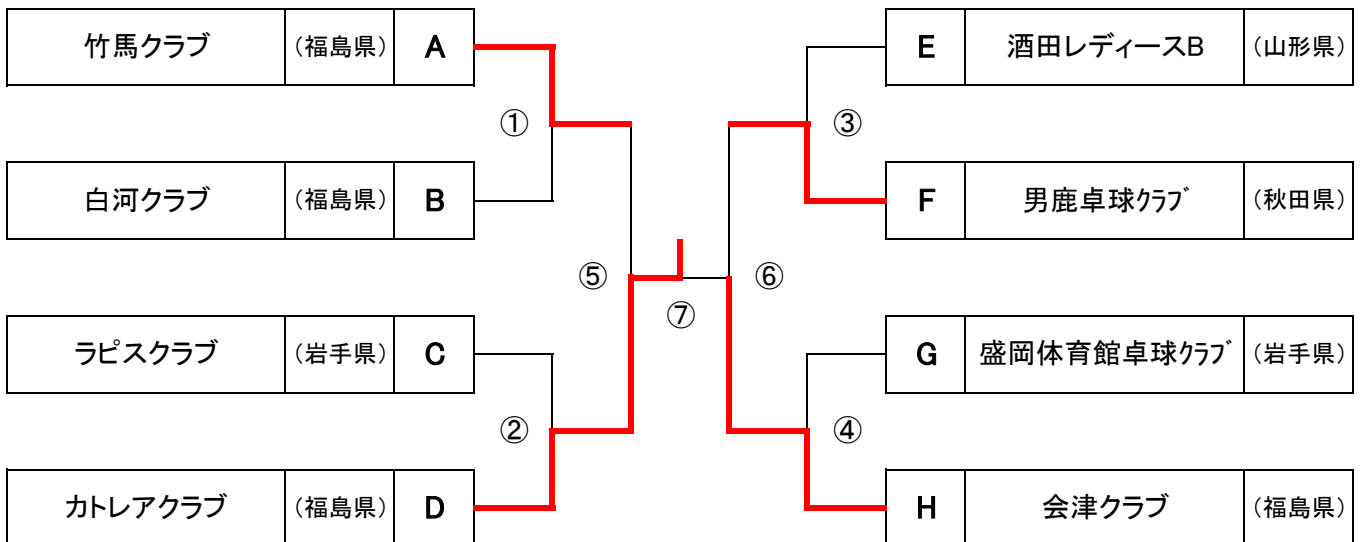
## ▶ 1位トーナメント



## ▶ 2位トーナメント



## ▶ 3位トーナメント

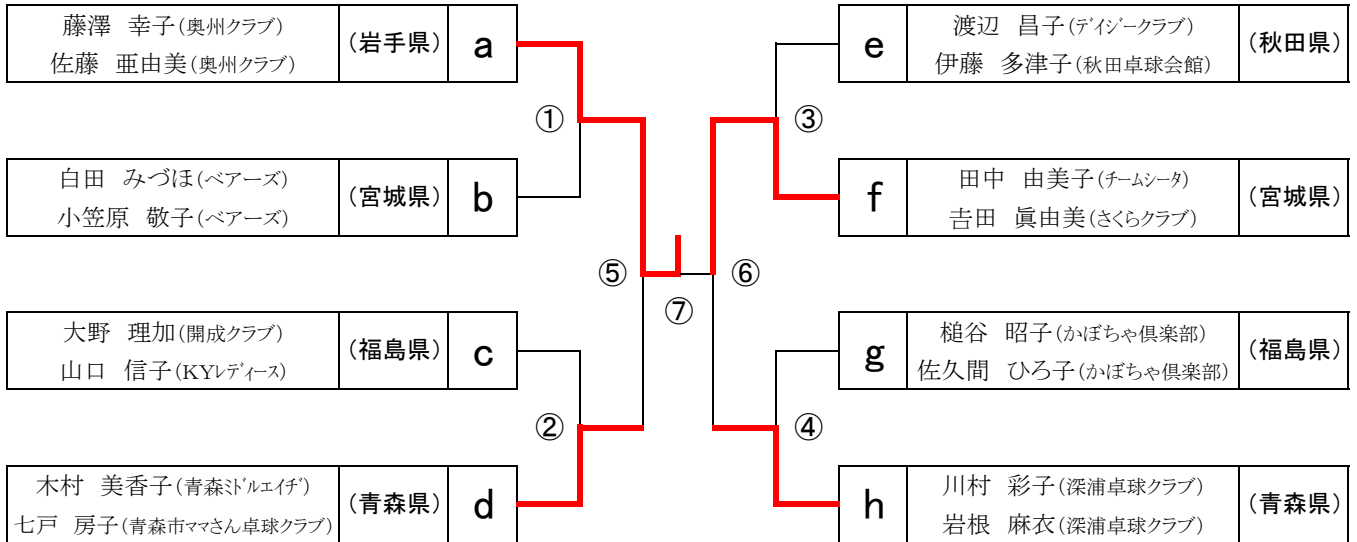


## ダブルスAクラス予選リーグ

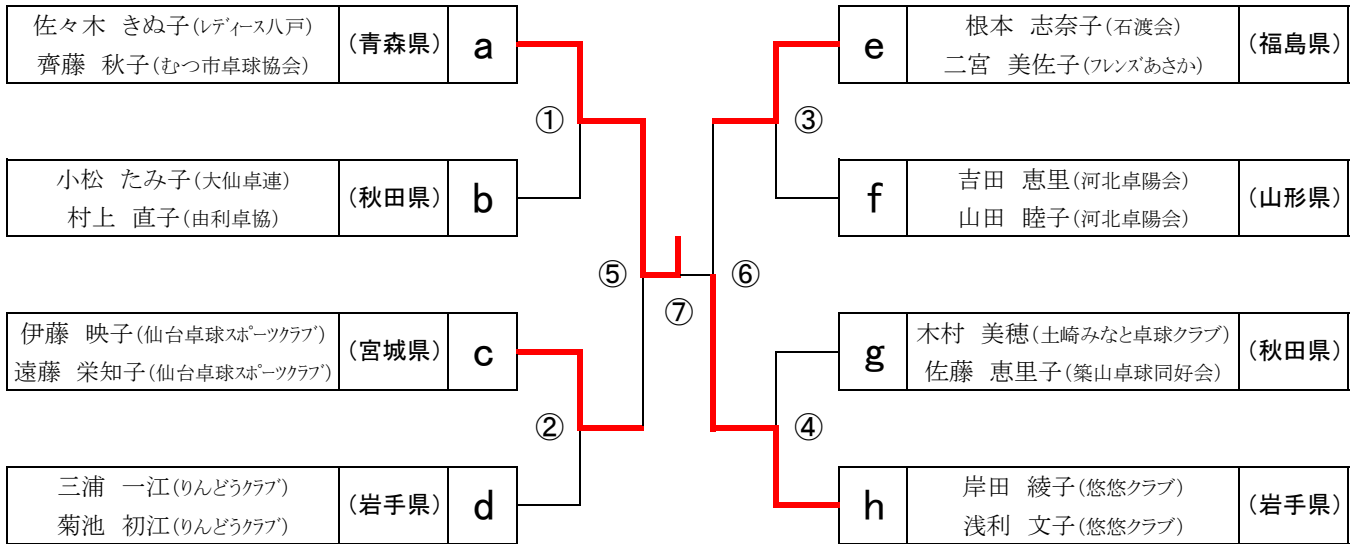
a ブロック				1	2	3	得点	勝率	順位
1	藤澤 幸子 佐藤 亜由美	奥州クラブ 奥州クラブ	岩手県	\	3-0	3-0	4		1
2	佐々木 きぬ子 齊藤 秋子	レディース八戸 むつ市卓球協会	青森県		0-3	3-0	3		2
3	遠藤 あさ子 福島 かおり	かぼちゃ倶楽部 かぼちゃ倶楽部	福島県		0-3	0-3	2		3
b ブロック				1	2	3	得点	勝率	順位
1	小松 たみ子 村上 直子	大仙卓連 由利卓協	秋田県	\	0-3	3-0	3		2
2	白田 みづほ 小笠原 敬子	ベアーズ ベアーズ	宮城県		3-0	3-0	4		1
3	佐藤 京子 菅原 麻紀	一関クラブ 一関クラブ	岩手県		0-3	0-3	2		3
c ブロック				1	2	3	得点	勝率	順位
1	縄 美枝子 斎藤 千香子	河北卓陽会 河北卓陽会	山形県	\	1-3	2-3	2		3
2	大野 理加 山口 信子	開成クラブ KYレディース	福島県		3-1	3-0	4		1
3	伊藤 映子 遠藤 栄知子	仙台卓球スポーツクラブ 仙台卓球スポーツクラブ	宮城県		3-2	0-3	3		2
d ブロック				1	2	3	得点	勝率	順位
1	木村 美香子 七戸 房子	青森ミドルエイジ 青森市ママさん卓球クラブ	青森県	\	3-0	3-0	4		1
2	三浦 一江 菊池 初江	りんどうクラブ りんどうクラブ	岩手県		0-3	3-0	3		2
3	南 喜代子 母袋 笙子	カトレア カトレア	福島県		0-3	0-3	2		3
e ブロック				1	2	3	得点	勝率	順位
1	渡辺 昌子 伊藤 多津子	デイジークラブ 秋田卓球会館	秋田県	\	3-1	3-2	4		1
2	根本 志奈子 二宮 美佐子	石渡会 フレンズあさか	福島県		1-3	3-1	3		2
3	成田 恵美 三橋 とよ子	西部卓球愛好会 西部卓球愛好会	青森県		2-3	1-3	2		3
f ブロック				1	2	3	得点	勝率	順位
1	田中 由美子 吉田 眞由美	チームシータ さくらクラブ	宮城県	\	3-0	3-0	4		1
2	吉田 恵里 山田 睦子	河北卓陽会 河北卓陽会	山形県		0-3	3-2	3		2
3	田村 眞理子 佐藤 玲奈	盛岡体育館卓球クラブ 盛岡体育館卓球クラブ	岩手県		0-3	2-3	2		3
g ブロック				1	2	3	得点	勝率	順位
1	槌谷 昭子 佐久間 ひろ子	かぼちゃ倶楽部 かぼちゃ倶楽部	福島県	\	3-0	3-1	4		1
2	木村 美穂 佐藤 恵里子	土崎みなと卓球クラブ 築山卓球同好会	秋田県		0-3	3-0	3		2
3	瓦井 眞理子 宮野 ひろみ	りんどうクラブ りんどうクラブ	岩手県		1-3	0-3	2		3
h ブロック				1	2	3	得点	勝率	順位
1	川村 彩子 岩根 麻衣	深浦卓球クラブ 深浦卓球クラブ	青森県	\	3-0	3-0	4		1
2	岸田 綾子 浅利 文子	悠悠クラブ 悠悠クラブ	岩手県		0-3	3-0	3		2
3	蓮沼 美千代 栗山 志野	オレンジクラブ オレンジクラブ	福島県		0-3	0-3	2		3

# ダブルスAクラス決勝トーナメント

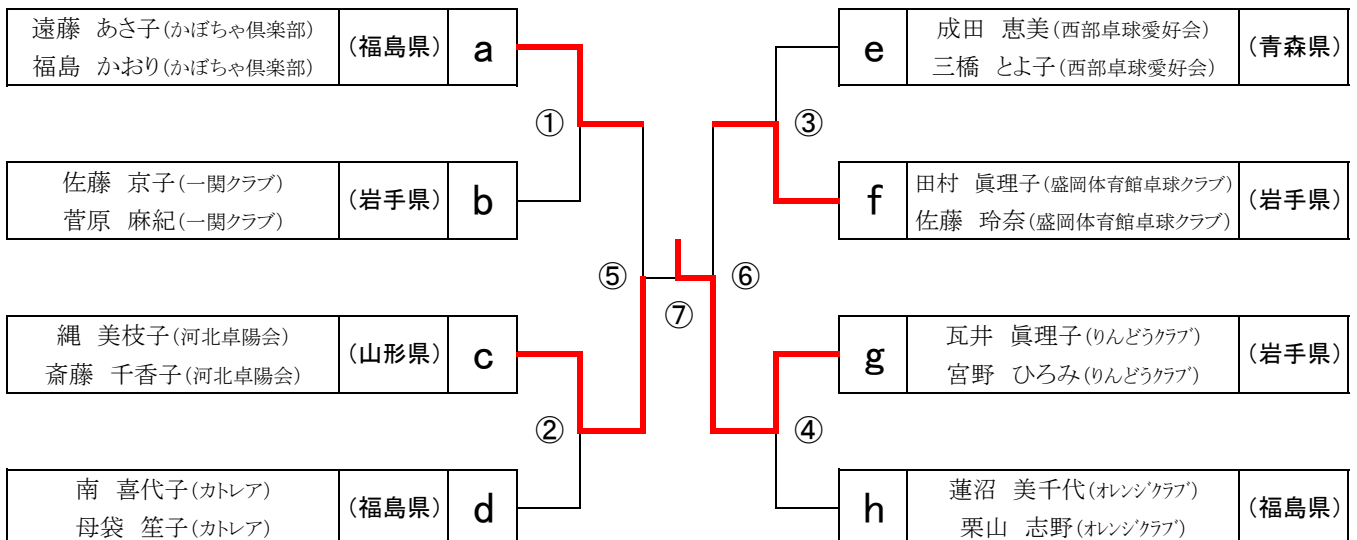
## ▶ 1位トーナメント



## ▶ 2位トーナメント



## ▶ 3位トーナメント





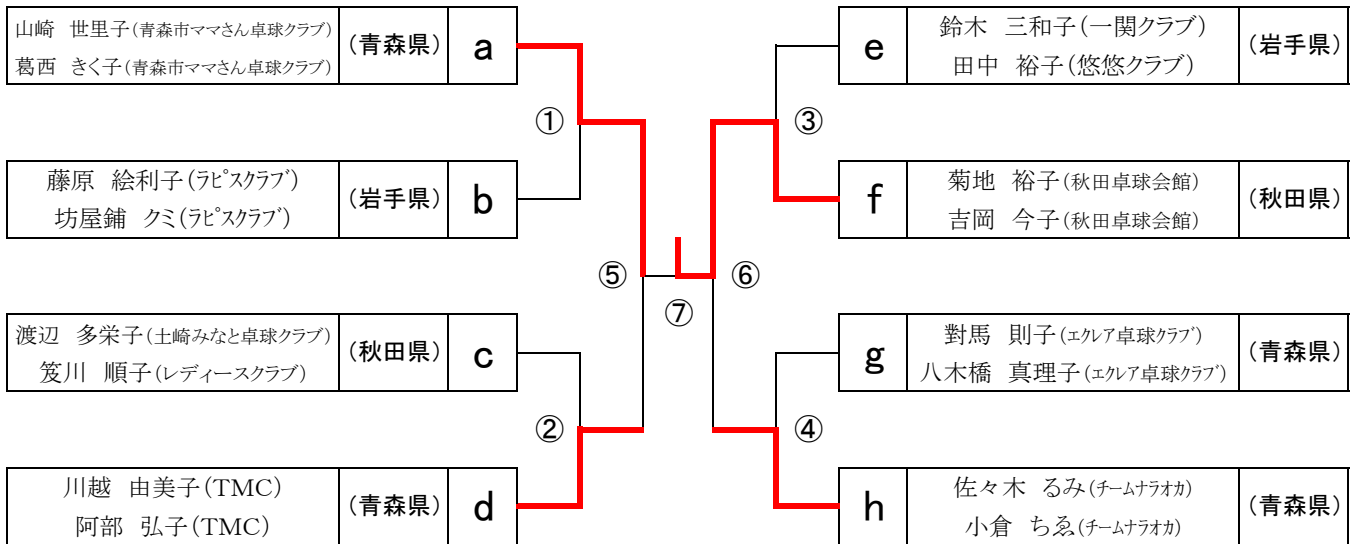
## ダブルスBクラス予選リーグ

a ブロック				1	2	3	得点	勝率	順位
1	山崎 世子子 葛西 きく子	青森市ママさん卓球クラブ 青森市ママさん卓球クラブ	青森県	/	3-0	3-2	4		1
2	佐藤 美恵 伊藤 聡子	チーム鶴岡 双葉クラブ	山形県	0-3	/	1-3	2		3
3	木村 きよ子 村松 恵子	イースタンクラブ イースタンクラブ	宮城県	2-3	3-1	/	3		2
b ブロック				1	2	3	得点	勝率	順位
1	根布谷 沙智子 金森 恵都子	土崎みなと卓球クラブ ザ・マスカット	秋田県	/	0-3	1-3	2		3
2	藤原 絵利子 坊屋鋪 クミ	ラビスクラブ ラビスクラブ	岩手県	3-0	/	3-0	4		1
3	安倍 真知子 吉田 薫	レインボークラブ レインボークラブ	福島県	3-1	0-3	/	3		2
c ブロック				1	2	3	得点	勝率	順位
1	佐藤 亮子 菊池 はる子	佃オールディーズ 佃オールディーズ	青森県	/	1-3	3-0	3		2
2	渡辺 多栄子 笈川 順子	土崎みなと卓球クラブ レディースクラブ	秋田県	3-1	/	3-1	4		1
3	玉應 トミ子 橋本 真弓	たんぼぼ かぼちゃ倶楽部	福島県	0-3	1-3	/	2		3
d ブロック				1	2	3	得点	勝率	順位
1	大友 ふみ代 小島 京子	名取卓球クラブ 名取卓球クラブ	宮城県	/	3-0	1-3	3		2
2	内田 たま子 田村 雅代	ひまわり卓球クラブ ひまわり卓球クラブ	福島県	0-3	/	0-3	2		3
3	川越 由美子 阿部 弘子	TMC TMC	青森県	3-1	3-0	/	4		1
e ブロック				1	2	3	得点	勝率	順位
1	佐藤 裕子 山谷 広美	あすなろクラブ あすなろクラブ	青森県	/	1-3	3-0	3		2
2	鈴木 三和子 田中 裕子	一関クラブ 悠悠クラブ	岩手県	3-1	/	3-0	4		1
3	菅家 富子 鈴木 眞由美	会津クラブ 会津クラブ	福島県	0-3	0-3	/	2		3
f ブロック				1	2	3	得点	勝率	順位
1	菊地 裕子 吉岡 今子	秋田卓球会館 秋田卓球会館	秋田県	/	3-0	3-0	4		1
2	高田 静代 山本 眞理子	開成クラブ KYレディース	福島県	0-3	/	3-1	3		2
3	川田 桂子 鈴木 礼子	イースタンクラブ 多賀城アイリス	宮城県	0-3	1-3	/	2		3
g ブロック				1	2	3	得点	勝率	順位
1	丹野 郁子 梶田 洋子	泉卓友会 泉卓友会	宮城県	/	3-2	2-3	3		2
2	遠藤 法子 加藤 博巳	米沢卓愛会 米沢卓愛会	山形県	2-3	/	2-3	2		3
3	對馬 則子 八木橋 眞理子	エクレア卓球クラブ エクレア卓球クラブ	青森県	3-2	3-2	/	4		1
h ブロック				1	2	3	得点	勝率	順位
1	佐々木 るみ 小倉 ちゑ	チームナラオカ チームナラオカ	青森県	/	3-0	3-0	4		1
2	三浦 了子 天沼 洋子	OHTA OHTA	岩手県	0-3	/	3-1	3		2
3	加藤 喜代子 永久保 美保	フレンズあさか フレンズあさか	福島県	0-3	1-3	/	2		3

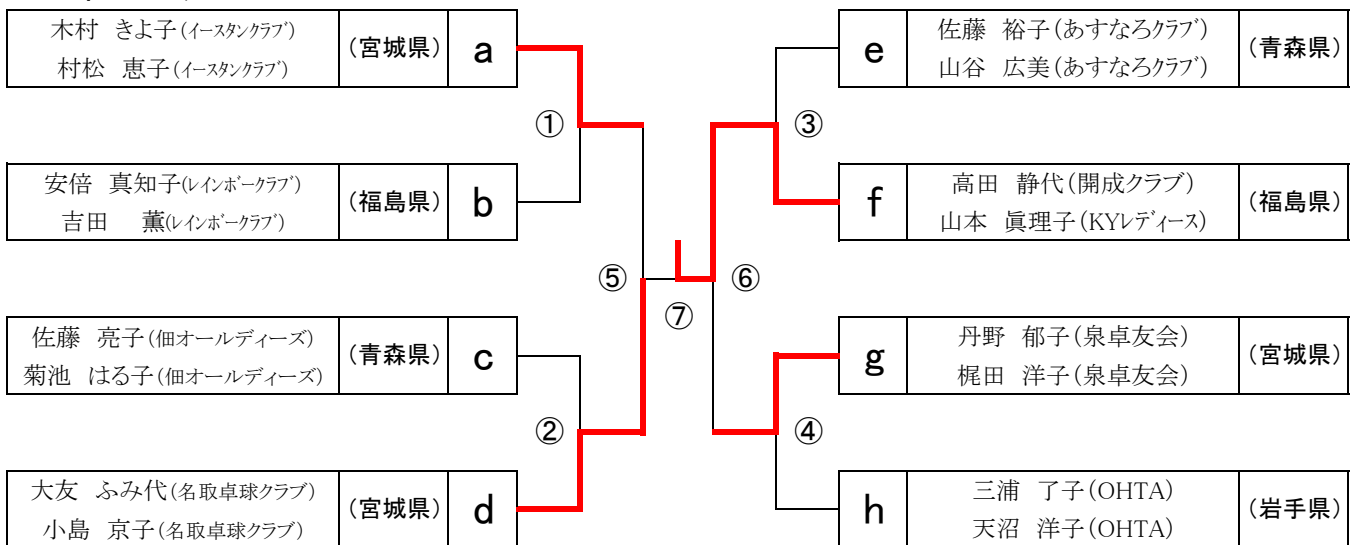


# ダブルスBクラス決勝トーナメント

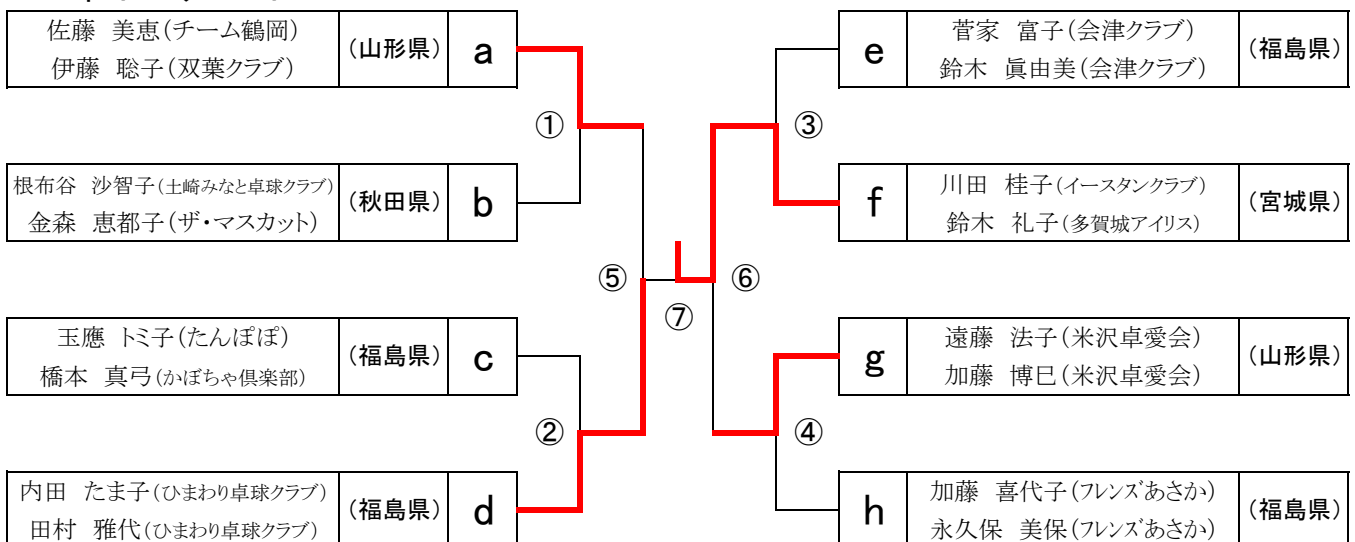
## ▶ 1位トーナメント



## ▶ 2位トーナメント



## ▶ 3位トーナメント

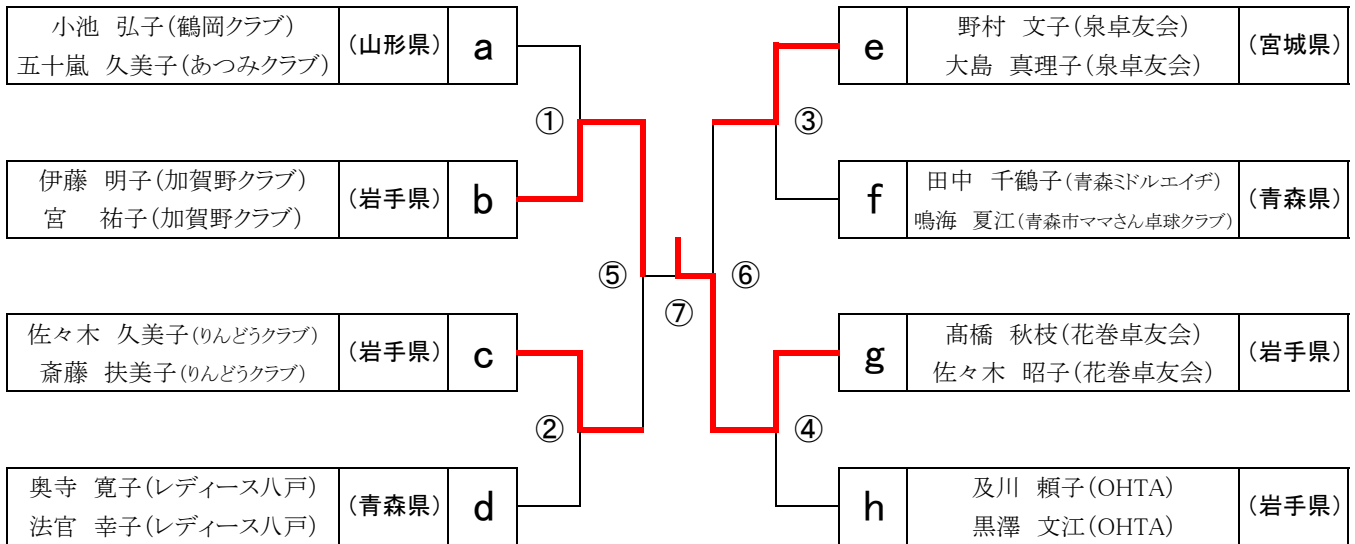


## ダブルスCクラス予選リーグ

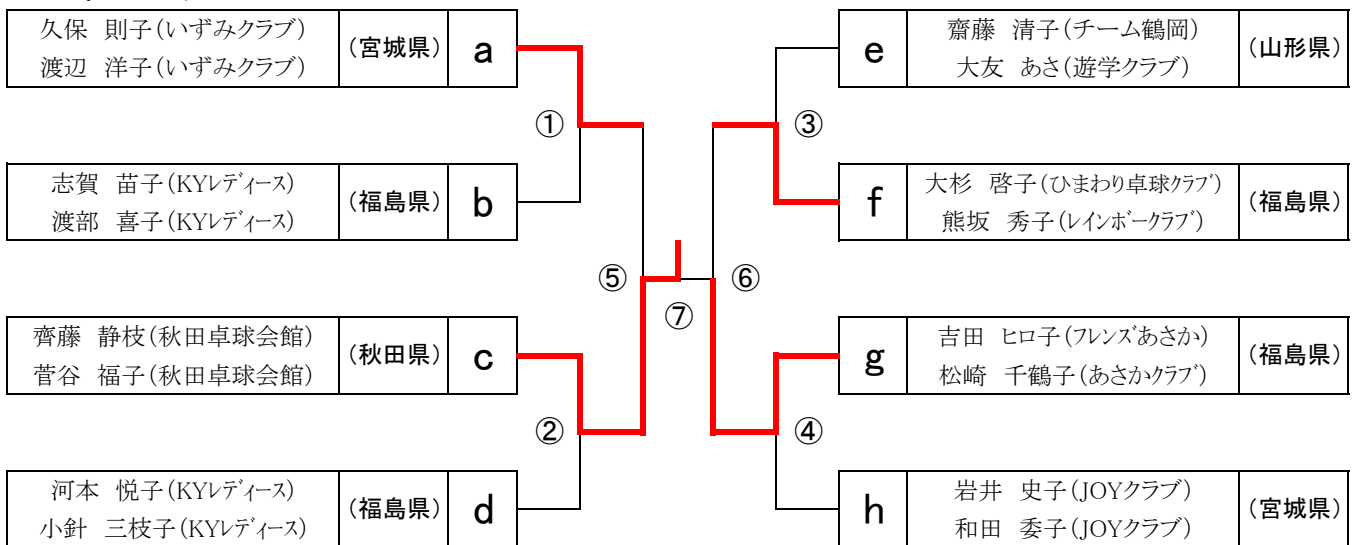
a ブロック				1	2	3	得点	勝率	順位
1	小池 弘子 五十嵐 久美子	鶴岡クラブ あつみクラブ	山形県	\	3-0	3-0	4		1
2	久保 則子 渡辺 洋子	いずみクラブ いずみクラブ	宮城県		0-3	3-0	3		2
3	西片 美代子 松本 恵美子	須賀川クラブ 須賀川クラブ	福島県		0-3	0-3	2		3
b ブロック				1	2	3	得点	勝率	順位
1	志賀 苗子 渡部 喜子	KYレディース KYレディース	福島県	\	1-3	3-1	3	4/4	2
2	成田 敏子 佐藤 久美子	青森市ママさん卓球クラブ がんばフォーエバー	青森県		3-1	0-3	3	3/4	3
3	伊藤 明子 宮 祐子	加賀野クラブ 加賀野クラブ	岩手県		1-3	3-0	3	4/3	1
c ブロック				1	2	3	得点	勝率	順位
1	齊藤 静枝 菅谷 福子	秋田卓球会館 秋田卓球会館	秋田県	\	1-3	3-0	3		2
2	佐々木 久美子 斎藤 扶美子	りんどうクラブ りんどうクラブ	岩手県		3-1	3-0	4		1
3	長久保 和子 谷代 明子	桑野卓球クラブ 桑野卓球クラブ	福島県		0-3	0-3	2		3
d ブロック				1	2	3	得点	勝率	順位
1	河本 悦子 小針 三枝子	KYレディース KYレディース	福島県	\	2-3	3-2	3	5/5	2
2	西條 知加子 高谷 悦子	サンフラワーズ サンフラワーズ	宮城県		3-2	0-3	3	3/5	3
3	奥寺 寛子 法官 幸子	レディース八戸 レディース八戸	青森県		2-3	3-0	3	5/3	1
e ブロック				1	2	3	得点	勝率	順位
1	野村 文子 大島 真理子	泉卓友会 泉卓友会	宮城県	\	3-1	3-1	4		1
2	齋藤 清子 大友 あさ	チーム鶴岡 遊学クラブ	山形県		1-3	3-0	3		2
3	塚本 宗子 渡辺 邦子	レインボークラブ レインボークラブ	福島県		1-3	0-3	2		3
f ブロック				1	2	3	得点	勝率	順位
1	田中 千鶴子 鳴海 夏江	青森ミドルエイジ 青森市ママさん卓球クラブ	青森県	\	3-1	3-0	4		1
2	大杉 啓子 熊坂 秀子	ひまわり卓球クラブ レインボークラブ	福島県		1-3	3-1	3		2
3	辻 カツ子 五十嵐 恵子	なか卓球クラブ なか卓球クラブ	秋田県		0-3	1-3	2		3
g ブロック				1	2	3	得点	勝率	順位
1	高橋 秋枝 佐々木 昭子	花巻卓友会 花巻卓友会	岩手県	\	3-0	3-0	4		1
2	草薨 セツ 滝沢 いな子	協和卓球クラブ なか卓球クラブ	秋田県		0-3	1-3	2		3
3	吉田 ヒロ子 松崎 千鶴子	フレンズあさか あさかクラブ	福島県		0-3	3-1	3		2
h ブロック				1	2	3	得点	勝率	順位
1	<del>横山 正子 鈴木 エイ</del>	<del>須賀川クラブ 須賀川クラブ</del>	福島県	\	LL/0	LL/0	0		3
2	及川 頼子 黒澤 文江	OHTA OHTA	岩手県		WL/0	3-1	4		1
3	岩井 史子 和田 委子	JOYクラブ JOYクラブ	宮城県		WL/0	1-3	3		2

# ダブルスCクラス決勝トーナメント

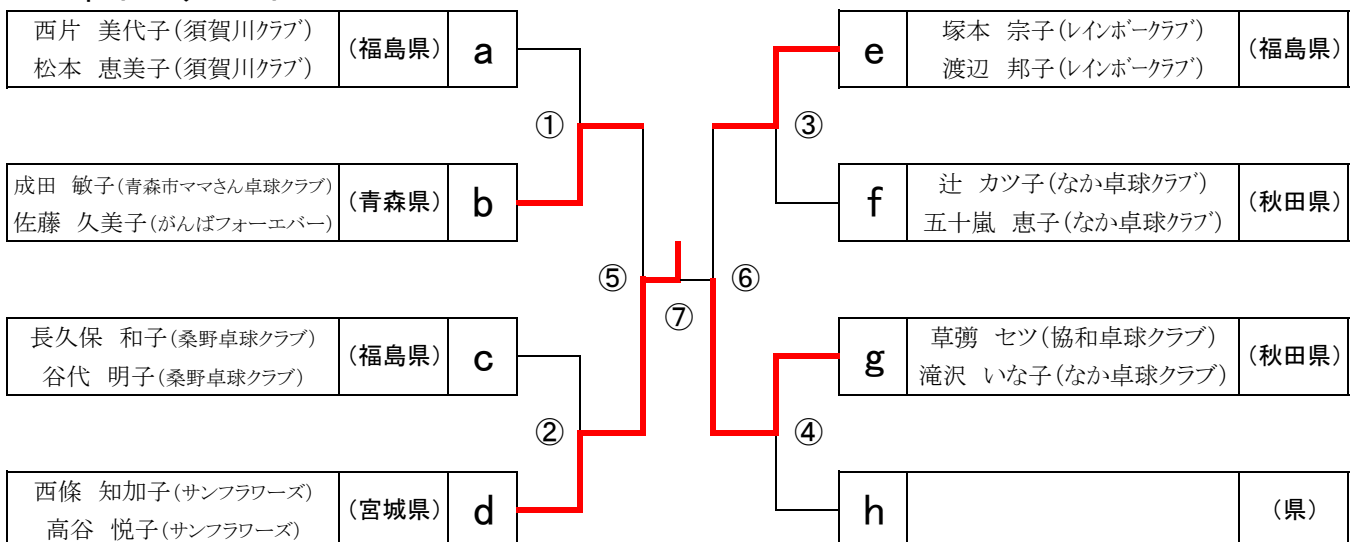
## ▶ 1位トーナメント



## ▶ 2位トーナメント



## ▶ 3位トーナメント

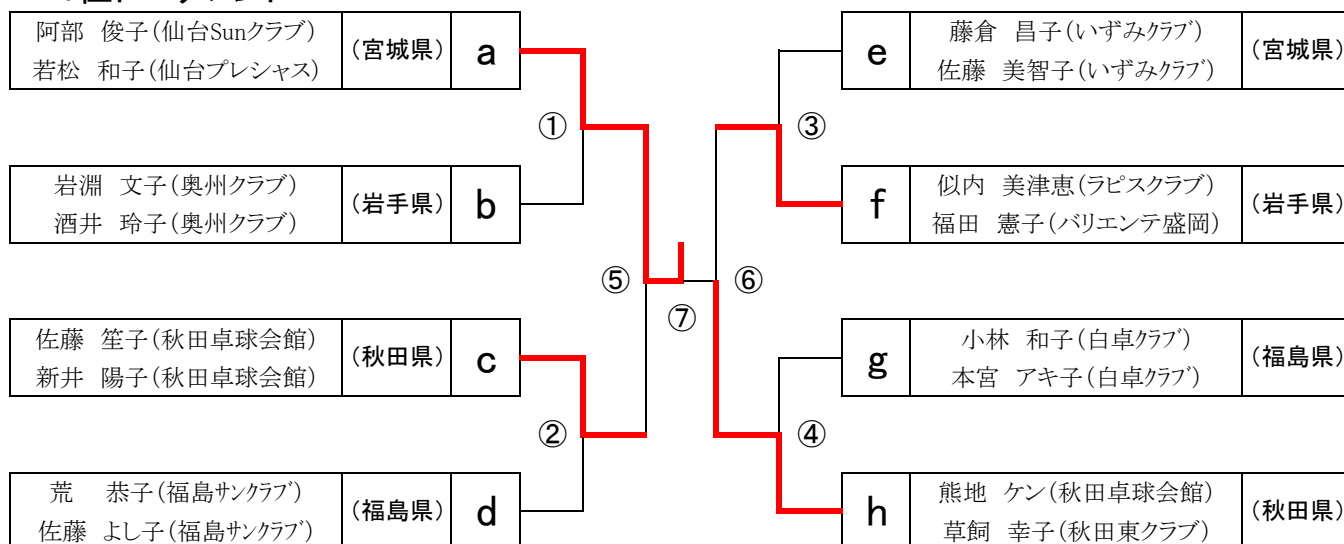


## ダブルスDクラス予選リーグ

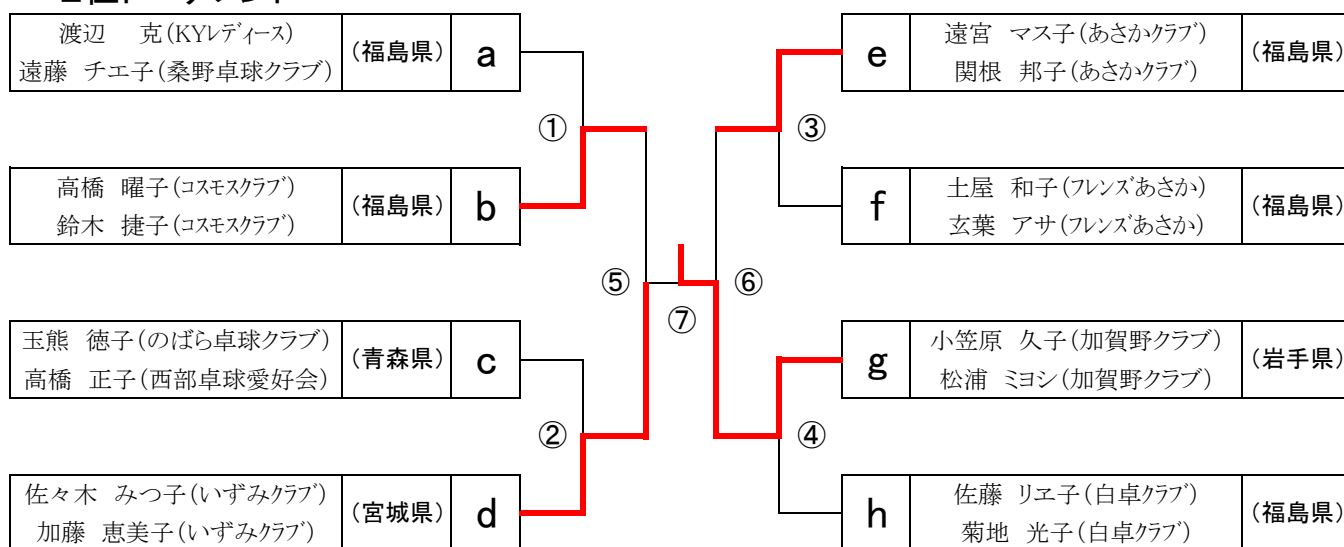
a ブロック				1	2	3	得点	勝率	順位
1	阿部 俊子 若松 和子	仙台Sunクラブ 仙台プレシャス	宮城県	/	3-1	3-0	4		1
2	渡辺 克 遠藤 チエ子	KYレディース 桑野卓球クラブ	福島県	1-3	/	3-1	3		2
3	石川 登美子 羽賀 康子	会津クラブ 会津クラブ	福島県	0-3	1-3	/	2		3
b ブロック				1	2	3	得点	勝率	順位
1	岩淵 文子 酒井 玲子	奥州クラブ 奥州クラブ	岩手県	/	3-2	3-1	4		1
2	那波 恒子 北島 ツネ	レディースクラブ 秋田卓球会館	秋田県	2-3	/	0-3	2		3
3	高橋 曜子 鈴木 捷子	コスモスクラブ コスモスクラブ	福島県	1-3	3-0	/	3		2
c ブロック				1	2	3	得点	勝率	順位
1	佐藤 笙子 新井 陽子	秋田卓球会館 秋田卓球会館	秋田県	/	3-1	3-0	4		1
2	玉熊 徳子 高橋 正子	のぼら卓球クラブ 西部卓球愛好会	青森県	1-3	/	3-0	3		2
3	吉田 幸子 村越 エミ子	会津クラブ 会津クラブ	福島県	0-3	0-3	/	2		3
d ブロック				1	2	3	得点	勝率	順位
1	荒 恭子 佐藤 よし子	福島サンクラブ 福島サンクラブ	福島県	/	3-1	3-0	4		1
2	佐々木 みつ子 加藤 恵美子	いずみクラブ いずみクラブ	宮城県	1-3	/	3-0	3		2
3	高橋 孝子 都筑 しげ子	きさらぎクラブ コスモスクラブ	福島県	0-3	0-3	/	2		3
e ブロック				1	2	3	得点	勝率	順位
1	藤倉 昌子 佐藤 美智子	いずみクラブ いずみクラブ	宮城県	/	3-1	3-0	4		1
2	遠宮 マス子 関根 邦子	あさかクラブ あさかクラブ	福島県	1-3	/	3-0	3		2
3	鈴木ハツ子 岸 ひろみ	サンクラブ レインボークラブ	福島県	0-3	0-3	/	2		3
f ブロック				1	2	3	得点	勝率	順位
1	似内 美津恵 福田 憲子	ラピスクラブ バリエンテ盛岡	岩手県	/	3-0	3-0	4		1
2	土屋 和子 玄葉 アサ	フレンズあさか フレンズあさか	福島県	0-3	/	3-0	3		2
3	戸田 綾子 佐藤 悦子	千秋卓球クラブ 北卓会	秋田県	0-3	0-3	/	2		3
g ブロック				1	2	3	得点	勝率	順位
1	小松 ふよ 三浦 啓子	南材体振 サンフラワーズ	宮城県	/	0-3	1-3	2		3
2	小林 和子 本宮 アキ子	白卓クラブ 白卓クラブ	福島県	3-0	/	3-0	4		1
3	小笠原 久子 松浦 ミヨシ	加賀野クラブ 加賀野クラブ	岩手県	3-1	0-3	/	3		2
h ブロック				1	2	3	得点	勝率	順位
1	熊地 ケン 草飼 幸子	秋田卓球会館 秋田東クラブ	秋田県	/	3-0	3-0	4		1
2	斎田 伸子 松尾 シズ子	小山田クラブ フレンズあさか	福島県	0-3	/	2-3	2		3
3	佐藤 リエ子 菊地 光子	白卓クラブ 白卓クラブ	福島県	0-3	3-2	/	3		2

# ダブルスDクラス決勝トーナメント

## ▶ 1位トーナメント



## ▶ 2位トーナメント



## ▶ 3位トーナメント

