

平成28年度 東京卓球選手権大会 (カデット・ジュニアの部) 福島県予選大会

日時：平成28年12月4日(日)9時～
会場：須賀川アリーナ
主催：福島県卓球協会
主管：福島県卓球協会 県南支部 他 有志

記録

[競技上の注意]

- 1, 現行の日本卓球ルールによる。代表決定戦(決勝リーグ戦)からタイムアウト制を適用する。
- 2, 日本卓球協会公認球【ニッタク】40mmホワイト球(プラスチック)を使用する。
- 3, 審判：各予選・決勝リーグはそのリーグの試合の空いている者が審判を行なう。
予選リーグの記録は全試合終了後1位の者が進行へ持参する。
二すくみ、三すくみが ある場合は進行で順位を確認する。
トーナメント戦は 第一試合は相互審判、2試合目からは敗者審判とする。
- 4, 試合進行中トラブルがあったら、試合を中断し審判長へ連絡すること。
- 5, 東京選手権の予選会となり、男子Sが6名、女子Sが4名、男子Dが3組、女子Dが2組、年代別は男女各2名、男女ジュニアが各2名、男女カデットが各2名、が本戦に出場できる。
- 6, 本日中に本戦の参加料(シングルス3000円、ダブルス4000円)を添えて申し込むこと。
本日申込がないものは出場しないものとする。
- 7, リーグ戦試合順
3人リーグ

2-3	1-3	1-2
-----	-----	-----

 4人リーグ

2-3	1-4	2-4	1-3	3-4	1-2
-----	-----	-----	-----	-----	-----

[会場使用上の注意]

- 1, 会場内は上履きを使用し、土足は絶対しない。
- 2, 喫煙は指定された喫煙所のみ。
- 3, 各自ゴミは全て持ち帰ること。
- 4, 空き缶は備え付けのゴミ箱に入れること。燃えるゴミを絶対入れないこと。
- 5, トイレはきれいに使用すること。
- 6, 貴重品の盗難には各自十分注意すること。

[本日の進行について]

- 1, 各コートへ 予選リーグ1組又は2組を割り当ててある。プログラム参照。
- 2, 予選リーグ後 各リーグ1位の者によるトーナメント戦を行ない、最終4名による決勝リーグ戦を行なう
- 3, 予選リーグで 2位、3位の者は 試合進行状況と時間を調整し、2位トーナメント、3位トーナメントを3ゲームマッチで行なう予定なので、放送をよく聞いてください。

[シードの決定方法]

前年度組合せ約束をもとに、以下のように決定し組合せを行ないました。

(1)カデット

- ①前年度同大会ベスト4 ②今年度ジュニアランク者 ③今年度カデットベスト4 ④前年度本大会ベスト8
⑤今年度カデットベスト8 ⑥強化リーグランクの優先順位でシードを決定した。
ただし、同位もしくは同所属の選手は抽選とした。

(2)ジュニア

- ①前年度本大会ベスト4 ②今年度全日本ベスト4 ③今年度県総ベスト4 ④高校新人戦 ①～④大会
ベスト8 ⑤新人戦ベスト16の優先順位でシードを決定した。
ただし、同位もしくは同所属の選手は抽選とした。

大会役員

会 長	深 谷 秀 三	(県協会長)		
副 会 長	北 澤 宏	(県協会副会長)	雨 澤 哲 弘	(県協会副会長)
	大 藤 務	(県協会副会長)	薄 井 充 良	(県協会副会長)
	斉 藤 一 美	(県協会副会長)	木 田 英 男	(県協会副会長)
顧 問	三 浦 勝 美	(県協会名誉顧問)		
	宇賀神 嘉 嗣	(協会顧問)	土 屋 弘	(協会顧問)
	佐 藤 昭 典	(協会顧問)	大 橋 柁	(協会顧問)
	二 木 康 視	(協会顧問)	平 石 家 治	(協会顧問)
	渡 部 信 行	(協会顧問)	野 木 孝 夫	(協会顧問)
	岸 ひ ろ み	(協会顧問)	伊 藤 秀 行	(協会顧問)
	渡 部 洋 一	(協会顧問)	影 山 澄	(協会顧問)
参 与	二 木 康 視	(県北支部長)	深 谷 秀 三	(県中支部長)
	薄 井 充 良	(県南支部長)	雨 澤 哲 弘	(いわき支部長)
	小 泉 直 人	(相双支部長)	北 澤 宏	(会津支部長)
大会委員長	斉 藤 一 美	(県協会理事長)		
大会副委員長	武 田 勇 治	(県協会強化普及委員長)	武 田 和 久	(高体連卓球専門委員長)
	菅 野 淳 一	(県南支部理事長)	向 井 隆 一	(県中支部理事長)
大会委員	五十嵐 修 二	(県協会事務局長)	佐 藤 淳	(県協会事務局次長)
	原 晃	(県協会 会計)	甚 野 道 雄	(県北支部理事長)
	鈴木 栄 喜	(いわき支部理事長)	五十嵐 修 二	(会津支部理事長)
	原 晃	(相双支部理事長)		

競技役員

競技委員長	菅 野 淳 一		
競技副委員長	五十嵐 毅	五十嵐 修 二	
審 判 長	小 豆 畑 忠		
総 務	助 川 利 夫	五十嵐 毅	小 豆 畑 忠
進 行	清 水 数 智	鈴 木 正 美	森 藤 由 紀 恵
記 録 ・ 報 道	五十嵐 修 二	五十嵐 毅	永 井 努
会 場	加 藤 敏 雄	有 松 忍	加 藤 勝 則
受 付 ・ 接 待	森 藤 由 紀 恵	五十嵐 仁 美	二 瓶 裕 一
会 計	菅 野 淳 一		
式 典	小 豆 畑 忠		

開 会 式 次 第

- | | | |
|-------------|-----------------------------|---------|
| 1, 開式のことば | 福 島 県 卓 球 協 会 副 会 長 | 薄 井 充 良 |
| 2, あいさつ | 福 島 県 卓 球 協 会 会 長 | 深 谷 秀 三 |
| 3, 競技上の注意 | 大 会 審 判 長 | 小 豆 畑 忠 |
| 4, 会場使用上の注意 | 福 島 県 卓 球 協 会 県 南 支 部 事 務 局 | 五十嵐 毅 |
| 5, 連絡事項 | 福 島 県 卓 球 協 会 事 務 局 長 | 五十嵐 修 二 |
| 6, 閉式のことば | 福 島 県 卓 球 協 会 県 南 支 部 理 事 長 | 菅 野 淳 一 |

平成28年度東京卓球選手権大会 福島県予選

カデットの部・ジュニアの部

平成28年12月4日(日) 須賀川アリーナ

カデット 男子 代表決定リーグ戦

代表：2名

	遠藤 惟織	生江 元気	相楽 将	滝沢 侑大	試合得点	順位
A 遠藤 惟織		× 1-3	× 0-3	× 0-3	3	4
B 生江 元気	○ 3-1		× 0-3	× 0-3	4	3
C 相楽 将	○ 3-0	○ 3-0		× 2-3	5	②
D 滝沢 侑大	○ 3-0	○ 3-0	○ 3-2		6	①

試合順番： ① 2-3 ② 1-4 ③ 2-4 ④ 1-3 ⑤ 3-4 ⑥ 1-2

カデット 女子 代表決定リーグ戦

代表：2名

	深谷 和花	本田みらい	遠藤まこと	熊田 朋華	試合得点	順位
A 深谷 和花		○ 3-1	× 1-3	○ 3-0	5	②
B 本田みらい	× 1-3		× 1-3	○ 3-0	4	3
C 遠藤まこと	○ 3-1	○ 3-1		○ 3-2	6	①
D 熊田 朋華	× 0-3	× 0-3	× 2-3		3	4

試合順番： ① 2-3 ② 1-4 ③ 2-4 ④ 1-3 ⑤ 3-4 ⑥ 1-2

ジュニア 男子 代表決定リーグ戦

代表：2名

	岩永 宜久	鶴田 真道	飯村 直哉	新藤 太一	試合得点	順位
A 岩永 宜久		○ 3-0	○ 3-0	○ 3-0	6	①
B 鶴田 真道	× 0-3		○ 3-1	× 1-3	4	3
C 飯村 直哉	× 0-3	× 1-3		○ 3-2	4	4
D 新藤 太一	× 0-3	○ 3-1	× 2-3		4	②

試合順番： ① 2-3 ② 1-4 ③ 2-4 ④ 1-3 ⑤ 3-4 ⑥ 1-2

4/4
4/5
5/4

ジュニア 女子 代表決定リーグ戦

代表：2名

	小池このみ	高橋 沙希	原田 優芽	續橋 千帆	試合得点	順位
A 小池このみ		× 2-3	× 0-3	○ 3-0	4	3
B 高橋 沙希	○ 3-2		× 1-3	○ 3-1	5	②
C 原田 優芽	○ 3-0	○ 3-1		○ 3-1	6	①
D 續橋 千帆	× 0-3	× 1-3	× 1-3		3	4

試合順番： ① 2-3 ② 1-4 ③ 2-4 ④ 1-3 ⑤ 3-4 ⑥ 1-2

【大会成績表】

	第一位	第二位	第三位	第四位	推薦選手
男子カデット	滝沢 侑大 郡山第一クラブ	相楽 将 西袋中学校	生江 元気 喜多方卓球ランド	遠藤 惟織 喜多方卓球ランド	高橋 航太郎 二本松卓研
女子カデット	遠藤まこと 富久山卓球クラブ	深谷 和花 富久山卓球クラブ	本田みらい いわき卓球	熊田 朋華 熊田卓球クラブ	
男子ジュニア	岩永 宜久 帝京安積高校	新藤 太一 帝京安積高校	鶴田 真道 帝京安積高校	飯村 直哉 帝京安積高校	
女子ジュニア	原田 優芽 喜多方卓球ランド	高橋 沙希 桜の聖母学院高校	小池このみ 橘高校	續橋 千帆 桜の聖母学院高校	

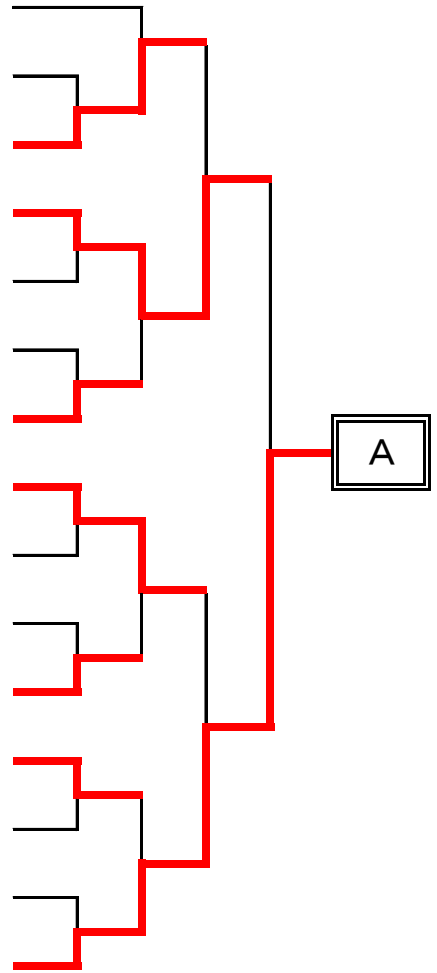
※ 福島県代表は、カデット男女 上位2名 ジュニア男女 上位2名である。
高橋航太郎選手(二本松卓研)は推薦となる。(全日本ホープスの部3位)

【カデット男子1位トーナメント 1/2】

22~31コート

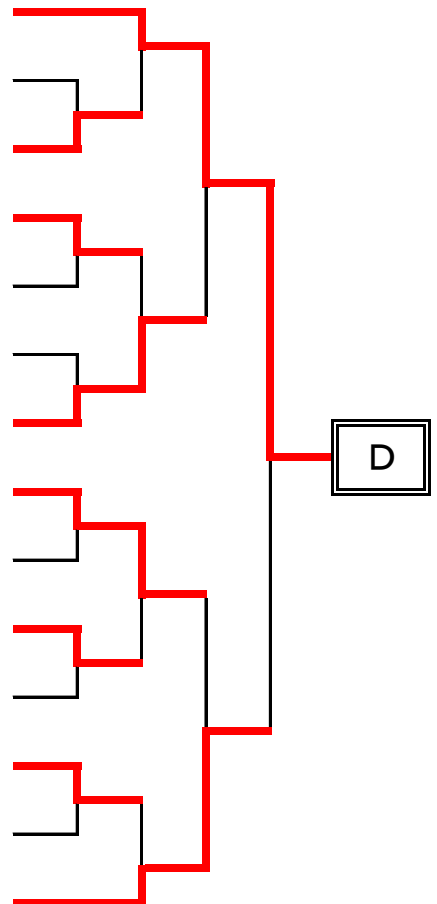
コート番号
22-1
23-1
24-1
25-1
26-1
22-2
23-2
24-2
25-2
26-2
コールします
コールします
コールします
コールします
コールします

No.	1	2	3
1	齋藤 幸祐 本宮卓球クラブ	遠藤 尊也 須賀川三中	安藤 光 大東中
2	黒田 悠陽 YM倶楽部	杉村 匡哉 本宮二中	渡辺 大地 郡山第一クラブ
3	樽川 拓海 緑ヶ丘中	薄井 海央 須賀川二中	佐久間祐哉 矢吹中
4	鹿俣 蓮 本宮卓球クラブ	佐藤 祐弥 岩瀬中	高橋 一輝 緑ヶ丘中
5	伊藤 柊哉 三穂田中	齋藤 樹生 須賀川二中	小林篤司 喜多方卓球ランド
6	割柏 響 大東中	村越 太鳳 明健中	佐々木 空 矢吹中
7	続橋秀人 富久山卓球クラブ	相馬 司 しらさかクラブ	岡部 虎之助 須賀川三中
8	小野 草太 みなみクラブ	君島 龍也 矢吹中	猪狩 葵 富久山卓球クラブ
9	佐藤 紘裕 須賀川二中	渡邊 友策 緑ヶ丘中	大内 力哉 郡山第一クラブ
10	鈴木 智也 須賀川二中	神谷 明宏 三穂田中	矢内 志拓 大東中
11	木村 朱里 平野卓球スポ少	仲野 陽翔 須賀川三中	片吉 勇 本宮卓球クラブ
12	菊地 大輝 須賀川二中	本田 一成 みなみクラブ	本多 泰知 本宮卓球クラブ
13	鈴木 茉央 三穂田中	鈴木 力也 矢吹中	大田 絢也 大東中
14	鈴木 雅也 岩瀬中	徳川 保昭 明健中	田村 啓太 本宮二中
15	遠藤惟織 喜多方卓球ランド	佐藤 駿 緑ヶ丘中	半沢 智大 須賀川三中



27-1
28-1
29-1
30-1
31-1
27-2
28-2
29-2
30-2
31-2
コールします
コールします
コールします
コールします
コールします

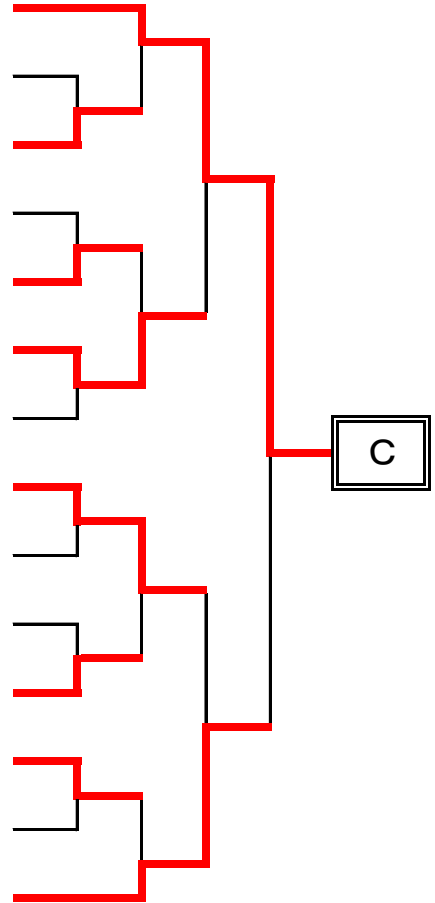
16	滝沢 侑大 郡山第一クラブ	猪狩 尊 富久山卓球クラブ	稲川 耕亮 YM倶楽部
17	柏村 遼介 矢吹中	板谷 諭 須賀川二中	相原 翔 三穂田中
18	遠藤 大輝 明健中	星 翔太 大東中	安齋 倅 本宮卓球クラブ
19	菱川 賢生 須賀川二中	新田隼人 喜多方卓球ランド	小柳 剛志 緑ヶ丘中
20	濱津 龍生 三穂田中	磯 忠志 岩瀬中	下平 悠翔 本宮二中
21	富永 大貴 矢吹中	伊東 聖翔 本宮卓球クラブ	石井 星水 大東中
22	原 愛生斗 本宮卓球クラブ	齋藤 翔 須賀川三中	霜山 優希 梁川中
23	新田大和 喜多方卓球ランド	澤井 雄太 三穂田中	矢吹 優太 大東中
24	渡邊 雄貴 岩瀬中	石澤 和磨 本宮卓球クラブ	三浦 大希 T.C赤井沢
25	小室 翔 須賀川二中	芦澤 誠輝 緑ヶ丘中	安藤 夏騎 須賀川三中
26	水野谷 涼 本宮二中	矢吹 海斗 矢吹中	尾形 勁偲 明健中
27	佐藤 聖弥 岩瀬中	真壁響己 富久山卓球クラブ	新妻 慧祐 藤間中
28	滝沢 倅也 郡山第一クラブ	高原 翔栄 三穂田中	加藤 雄真 須賀川二中
29	高橋 連 福島ジュニア卓球クラブ	水戸 歩 矢吹中	畠 悠悟 本宮卓球クラブ



【カデット男子1位トーナメント 2/2】 32~41コート

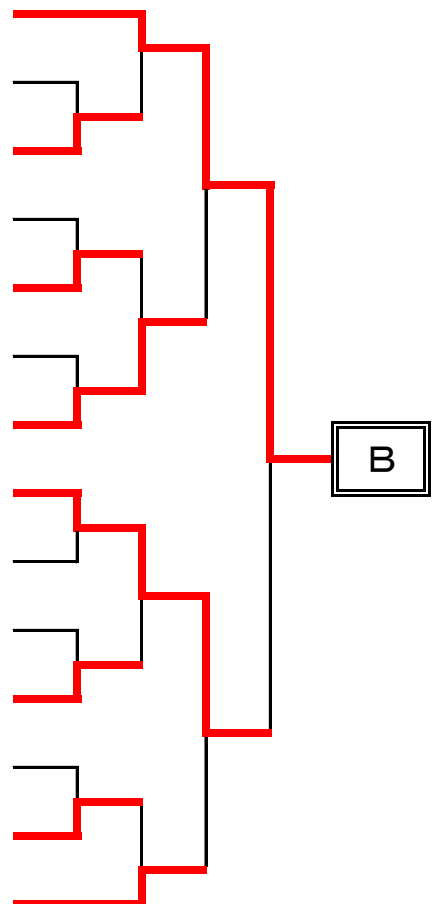
コート番号
32-1
33-1
34-1
35-1
36-1
32-2
33-2
34-2
35-2
36-2
コール します
コール します
コール します
コール します

No.	1	2	3
30	相楽 将 西袋中	酒井 祥生 三穂田中	岩永 堯久 富久山卓球クラブ
31	本多 和真 本宮卓球クラブ	高村 龍誠 矢吹中	小松 海斗 大東中
32	菊地 康太 緑ヶ丘中	関 祥之介 須賀川二中	風間大思 喜多方卓球ランド
33	三菅 悠真 本宮二中	栃本 伊吹 須賀川二中	伊藤 雅貴 明健中
34	片吉 章 本宮卓球クラブ	藤原 廉 岩瀬中	橋本 真宙 三穂田中
35	鈴木 愁 矢吹中	菊地 拓真 郡山第一クラブ	佐藤 綾太 須賀川二中
36	高橋 悠 福島ジュニア卓球クラブ	大久 翔 緑ヶ丘中	古川 魁 富久山卓球クラブ
37	金澤 勝吾 本宮卓球クラブ	小池 開 T.C赤井沢	三枝 歩夢 矢吹中
38	安斎 翔一 須賀川二中	吉田 拓未 三穂田中	大竹 滉太 大東中
39	大内 啓悟 須賀川二中	白樫 星海 緑ヶ丘中	上妻 寿之 岩瀬中
40	真船 友樹 YM倶楽部	佐藤 碧 須賀川スポ少	今野 祐貴 郡山第一クラブ
41	吉田 悠人 矢吹中	井上 聡文 須賀川三中	本多 大和 本宮卓球クラブ
42	堀江 優樹 明健中	菅波 龍矢 須賀川二中	菅野 来楽 緑ヶ丘中
43	岩永宗久 富久山卓球クラブ	横田 航大 須賀川三中	山口 純輝 本宮二中



37-1
38-1
39-1
40-1
41-1
37-2
38-2
39-2
40-2
41-2
コール します
コール します
コール します
コール します

44	生江元気 喜多方卓球ランド	橋本 友貴 須賀川三中	根本 仁太 郡山第一クラブ
45	佐藤 蓮 須賀川二中	千葉 悠矢 本宮二中	栗原 光彩 三穂田中
46	関根 諒 大東中	兼谷 遥斗 本宮卓球クラブ	金沢 琉聖 矢吹中
47	青山 拓夢 緑ヶ丘中	岡本 翼 須賀川二中	小関臣紀 喜多方卓球ランド
48	鹿俣 葵 本宮卓球クラブ	高坂 卓海 岩瀬中	荒井 駿斗 浅川中
49	渡邊 祥篤 矢吹中	阿部 拓翔 大東中	池上 晴太 明健中
50	続橋賢人 富久山卓球クラブ	鷲尾 峻 YM倶楽部	和田 周馬 須賀川三中
51	三瓶 英恭 みなみクラブ	菅野 颯太 三穂田中	西谷 望人 大東中
52	渡邊 響貴 明健中	酒井 風樹 本宮卓球クラブ	関根 遼翔 須賀川三中
53	小枝 翔太 須賀川二中	宗形 龍青 緑ヶ丘中	大高 圭裕 郡山第一クラブ
54	岩谷 陽太 矢吹中	景山和真 富久山卓球クラブ	齋藤 大輝 梁川中
55	角口 翔 本宮二中	島木 優斗 須賀川二中	荒木 悠弥 緑ヶ丘中
56	山本 凌央 矢吹中	門澤 吏泰 大東中	長澤 諒史 三穂田中
57	柳沼 利來 本宮卓球クラブ	志賀 亘佑 みなみクラブ	半澤 遼 岩瀬中



【ジュニア男子1位トーナメント 1/2】 1~7コート

コート番号	No.	1	2	3
1-1	1	岩永 宜久 帝京安積高	井上 博史 須賀川桐陽高	濱田 竜平 郡山北工業高
2-1	2	渡辺 哲弥 郡山北工業高	丹治 拓海 橋高	吉田 広大 安積黎明高
3-1	3	寺内 直人 福島商業高	石川 大輝 安積高	内田 晃奨 清陵情報高
コール します	4	高木拓人 あさか開成高	松井 智希 清陵情報高	吉田 智大 安積高
コール します	5	金澤 勝太 郡山北工業高	橋本 康平 郡山高	鈴木 亨 清陵情報高
コール します	6	緑川 倭 平工業高	横田 雄歩 郡山北工業高	星野 寛輝 聖光学院高
4-1	7	小泉 慶門 郡山北工業高	柳沼 寛斗 安積黎明高	舘 風希 須賀川桐陽高
1-2	8	伊藤 大 福島工業高	宗像 慎之介 安積高	御代田 一樹 清陵情報高
2-2	9	渡邊 裕人 郡山北工業高	佐藤 一巴 福島東稜高	星 翔太 安積高
3-2	10	菅野 紀史 みなみクラブ	志賀 光 遠野高	岩崎 聡太 安積黎明高
4-2	11	栗城 大輔 帝京安積高	佐藤 天 清陵情報高	遠藤 大和 橋高

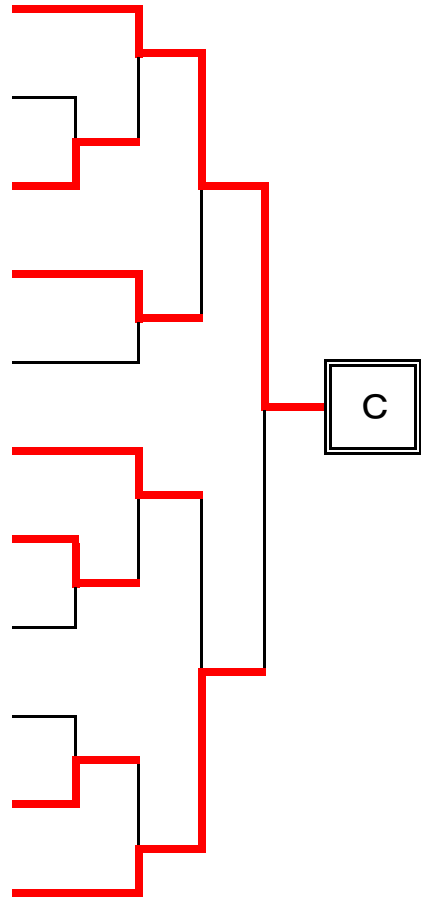
5-1	12	本田 一将 聖光学院高	鈴木 悠斗 郡山北工業高	設樂 正登 須賀川桐陽高
6-1	13	川崎 純 安積黎明高	鈴木 治憲 郡山北工業高	戸田 惟月 橋高
7-1	14	古川 温音 平工業高	亀山 駿作 安積高	石井 大地 清陵情報高
コール します	15	箭内 大悟 安積高	渡邊 拓也 清陵情報高	水口 翔太 郡山北工業高
コール します	16	佐久間 裕人 帝京安積高	吉田 仙太郎 郡山高	佐藤 広高 安積黎明高
コール します	17	佐藤 雄斗 清陵情報高	渡邊 陸 橋高	高村 昂太 郡山北工業高
コール します	18	塩田 礼文 中島中	渡邊 和輝 安積黎明高	佐々木嵩典 湯本高
5-2	19	菊地 賢哉 須賀川桐陽高	景山 航希 郡山北工業高	関根 彪斗 安積高
6-2	20	水野 大輝 清陵情報高	鈴木拓磨 あさか開成高	山口 龍之介 安積黎明高
7-2	21	新藤 太一 帝京安積高	大河原 光平 郡山北工業高	保坂 絃太 福島商業高

【ジュニア男子1位トーナメント 2/2】

8~15コート

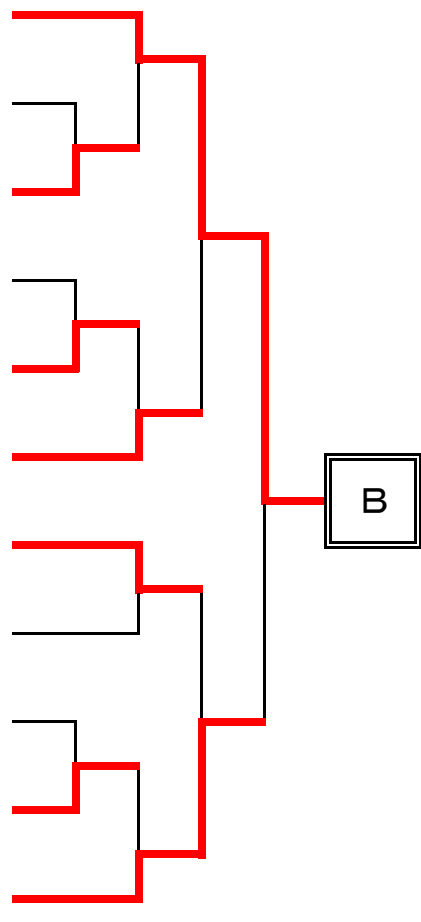
コート番号
8-1
9-1
10-1
コール します
コール します
コール します
11-1
8-2
9-2
10-2
11-2

No.	1	2	3
22	飯村 直哉 帝京安積高	兼子 健太 清陵情報高	北村正義 あさか開成高
23	齋藤 翔太 しらさかクラブ	熊田 凌太 郡山北工業高	渡部 裕人 安積黎明高
24	瀬戸 太郎 橘高	橋本 龍 郡山北工業高	矢部 大貴 安積高
25	鈴木 優斗 福島工業高	塩田 竜大 安積黎明高	添田 頼生 須賀川桐陽高
26	古内 陸 郡山北工業高	鈴木 翔 湯本高	高橋 勅也 清陵情報高
27	渡邊 魁斗 清陵情報高	根本 創史 安積高	本多 啓悟 郡山高
28	渡邊 太陽 郡山北工業高	櫻村 康太 須賀川桐陽高	遠藤 勇人 橘高
29	角田 大地 浅川中	大槻 祐生 安積黎明高	小原 諒 清陵情報高
30	齋藤 雅隆 郡山北工業高	菅野 達也 聖光学院高	太田 直希 安積高
31	長谷川 圭太 清陵情報高	遠藤優輝 あさか開成高	菊地 架偉 安積黎明高
32	加藤 大晟 本宮卓球クラブ	佐藤 敦 福島商業高	大隅 一党 郡山北工業高



12-1
13-1
14-1
15-1
12-2
コール します
コール します
コール します
13-2
14-2
15-2

33	鶴田 真道 帝京安積高	渡辺 一喜 福島工業高	小齊 洪貴 須賀川桐陽高
34	鈴木 勇也 橘高	柏原 大輝 安積高	高橋 佑斗 郡山北工業高
35	高橋 優磨 喜多方卓球ランド	高橋 凱 安積黎明高	瀧ヶ崎 悠来 清陵情報高
36	佐藤 悠登 郡山北工業高	芳賀 琉晟 安積黎明高	伊藤 匠海 須賀川桐陽高
37	滝 康成 磐城高	鈴木 拓海 清陵情報高	小野 正崇 安積高
38	小林 和稀 平工業高	清水田 真人 郡山北工業高	永沼 颯 湯本高
39	遠藤 玲惟 帝京安積高	八木田 海斗 郡山北工業高	菊地 健太 遠野高
40	根本 樹 郡山北工業高	宇佐見 勇二 清陵情報高	佐藤 季樹 安積高
41	霜山 瑞希 橘高	服部 慶太 清陵情報高	磯貝 聖輝 安積黎明高
42	矢崎 空斗 郡山北工業高	内山 仁 郡山高	齋藤 俊輔 須賀川桐陽高
43	小池 龍成 福島東稜高	宗像颯人 あさか開成高	出雲 翔也 安積高

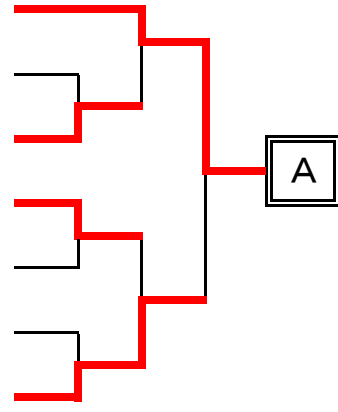


【カデット女子1位トーナメント】

42~53コート

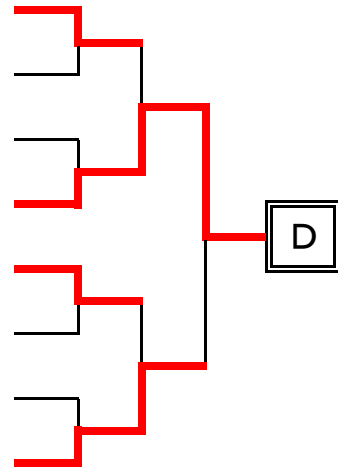
コート番号
42-1
43-1
44-1
42-2
43-2
44-2
コールします

No.	1	2	3
1	深谷和花 富久山卓球クラブ	丹内 亜美 矢吹中	中山 奈緒 郡山第一クラブ
2	並木 優衣 須賀川二中	菊地優里菜 喜多方卓球ランド	永井 有沙 三穂田中
3	松本 華 しらさかクラブ	斉藤優美 富久山卓球クラブ	三星 涼香 明健中
4	小池 うた T.C赤井沢	鈴木彩佳 富久山卓球クラブ	酒井 汐里 あゆりジュニア卓球クラブ
5	村上 実優 須賀川三中	佐藤 彩 須賀川二中	兼谷 彩音 本宮卓球クラブ
6	千葉 珠音 郡山第一クラブ	鈴木美夢奈 金谷卓球クラブ	志波 愛華 須賀川二中
7	石澤 さくら 本宮卓球クラブ	大竹 藍 矢吹中	河西 千夏 しらさかクラブ



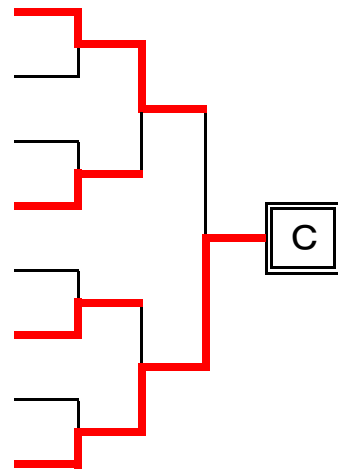
45-1
46-1
47-1
45-2
46-2
47-2
コールします
コールします

8	小池 和妃 Quest D	金澤 伶耶 浅川中	宗像真桜 富久山卓球クラブ
9	飯塚 光琉 須賀川二中	永山 茉奈 喜多方卓球ランド	田中梨里花 しらさかクラブ
10	塩田 悠乃 矢吹中	澤口 鈴穂 郡山第一クラブ	渡辺 愛理 岩瀬中
11	熊田 朋華 熊田卓球クラブ	大吉真奈加 しらさかクラブ	原 夢璃 本宮卓球クラブ
12	庭野広香 富久山卓球クラブ	鈴木ひなた 須賀川二中	菅野 紗幸 しらさかクラブ
13	塩田 未悠 矢吹中	池田 真菜 郡山第一クラブ	小野 くるみ 須賀川二中
14	伊藤さやか 三穂田中	木村 有亜 平野卓球スポ少	柳沼 優希 須賀川二中
15	小西 真優 いわき卓球	鈴木百華 富久山卓球クラブ	藤澤亜里紗 しらさかクラブ



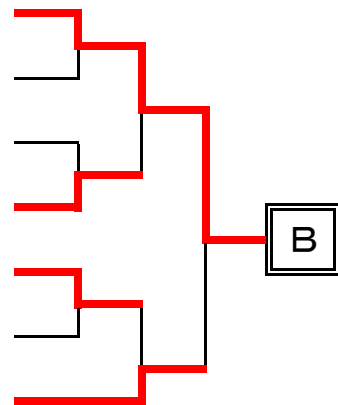
48-1
49-1
50-1
48-2
49-2
50-2
コールします
コールします

16	熊田 侑莉 内郷一中	佐藤 想夏 郡山第一クラブ	山川 留奈 須賀川三中
17	深谷菜々美 富久山卓球クラブ	善方 陽子 矢吹中	菅野 めい 須賀川二中
18	喬橋 飛香 しらさかクラブ	山田 夏瑛 三穂田中	春日菜留美 須賀川二中
19	國分 綾乃 T.C赤井沢	苅宿千穂 富久山卓球クラブ	緑河 煌 須賀川スポ少
20	喬橋 史佳 しらさかクラブ	千葉 真音 郡山第一クラブ	松尾 梨沙 矢吹中
21	原田 優衣 喜多方卓球ランド	中野目 暖 須賀川二中	金敷 結 岩瀬中
22	酒井 夏海 本宮卓球クラブ	安斎妃南子 二本松卓研	中村 美紅 しらさかクラブ
23	遠藤まこと 富久山卓球クラブ	太田 好郁 須賀川三中	井上 華 金谷卓球クラブ



51-1
52-1
53-1
51-2
52-2
53-2
コールします

24	本田みらい いわき卓球	椎名日花里 しらさかクラブ	柳沼 夏帆 本宮卓球クラブ
25	安達 玲佳 T.C赤井沢	荒井 七泉 須賀川二中	古川怜娃 富久山卓球クラブ
26	鈴木 美香 郡山第一クラブ	五十嵐早弥香 須賀川二中	大竹 菜月 岩瀬中
27	伊藤今日香 富久山卓球クラブ	中島 若菜 しらさかクラブ	平賀 千晴 矢吹中
28	佐藤 有沙 喜多方卓球ランド	根本 奈実 明健中	佐久間 凜 須賀川三中
29	井上 円花 須賀川二中	國分 穂香 郡山第一クラブ	野崎 春菜 矢吹中
30	高橋美悠 富久山卓球クラブ	湯澤 百花 須賀川三中	加藤 愛理 三穂田中

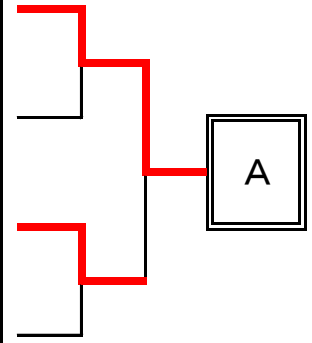


【ジュニア女子1位トーナメント】

16~21コート

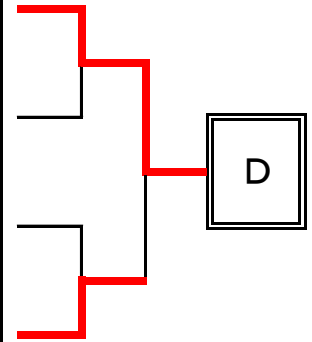
コート 番 号
16-1
17-1
16-2
コール します

No.	1	2	3	4
1	小池 このみ 橘高	菅原 寧々 湯本高	若松優希 富久山卓球クラブ	
2	菊田 茉奈 郡山女子大附属高	小林 聖佳 桜の聖母学院高	森 雪 名 清陵情報高	
3	高橋 智捺 喜多方卓球ランド	佐藤 春奈 郡山女子大附属高	高野 桃花 橘高	
4	渋谷 桃菜 桜の聖母学院高	小野志緒里 磐城第一高	安部 ほの香 安積高	



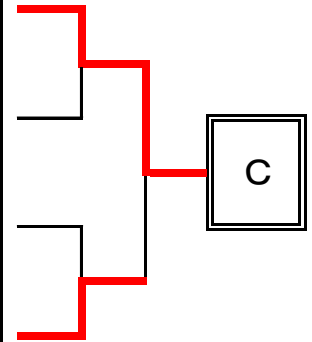
18-1
18-2
コール します
コール します

5	續橋 千帆 桜の聖母学院高	野口由希 あさか開成高	五十嵐 のどか 須賀川桐陽高	
6	小林 菜歩 郡山女子大附属高	高野 真奈 磐城第一高	星 綾乃 橘高	
7	宮原 沙英 磐城第一高	根本 純奈 郡山女子大附属高	菊田 あさひ 橘高	
8	國分 陽奈 本宮卓球クラブ	高橋 巴菜 橘高	中館 舞 湯本高	



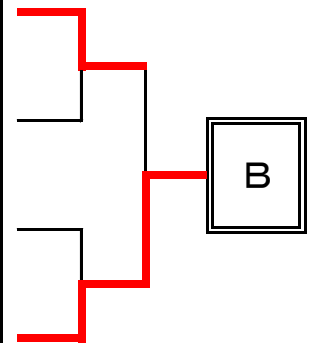
19-1
19-2
コール します
コール します

9	原田 優芽 喜多方卓球ランド	橋本 茉那 郡山女子大附属高	松浦 もも 橘高	
10	木村 真子 岳陽中	山口 美伊子 安積黎明高	鈴木 夏海 湯本高	
11	菅野 ひかり 橘高	松本 侑 磐城第一高	吉田明加 あさか開成高	
12	押山 桜月 郡山女子大附属高	高橋 海里 福島ジュニアクラブ	茂木 佳菜 橘高	



20-1
20-2
21-1
コール します

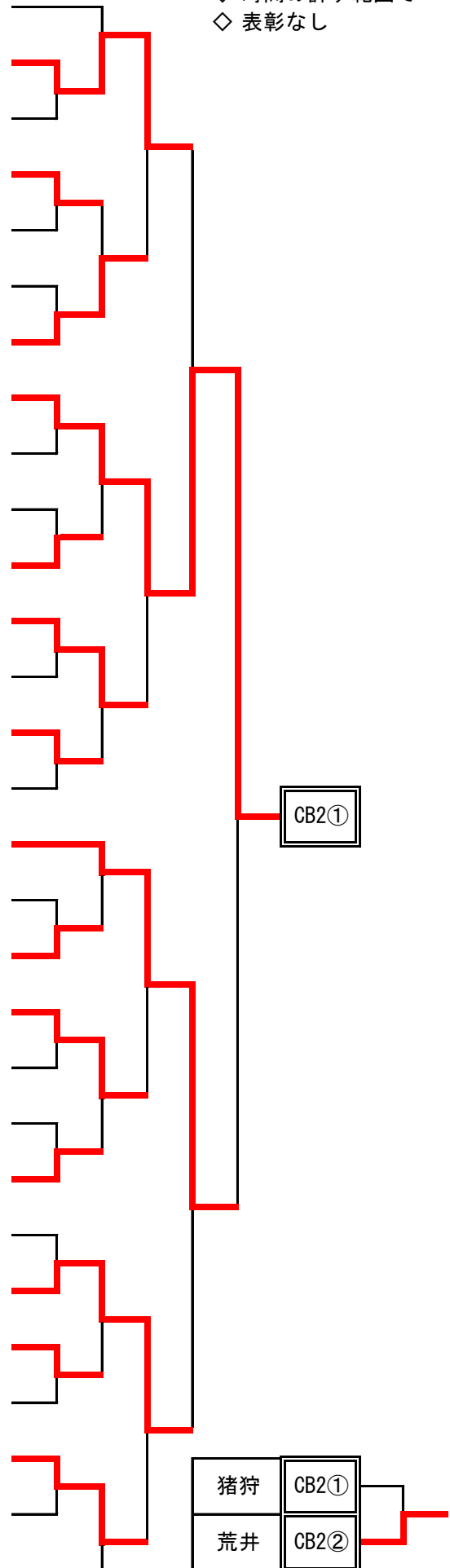
13	笹島 百加 磐城第一高	佐藤 香保 郡山女子大附属高	茂木 滯菜 橘高	
14	伊藤 笑 富久山卓球クラブ	山野内 晴菜 安積高	森林 もこ 桜の聖母学院高	
15	長谷川 春佳 郡山女子大附属高	菅野 あかり 橘高	渡 邊 理香子 清陵情報高	
16	高橋 沙希 桜の聖母学院高	金田あいか 磐城第一高	阿部唯奈 あさか開成高	



【カデット男子2位トーナメント 1/2】

No.	1	2	3
1	齋藤 幸祐 本宮卓球クラブ	遠藤 尊也 須賀川三中	安藤 光 大東中
2	黒田 悠陽 YM倶楽部	杉村 匡哉 本宮二中	渡辺 大地 郡山第一クラブ
3	樽川 拓海 緑ヶ丘中	薄井 海央 須賀川二中	佐久間祐哉 矢吹中
4	鹿俣 蓮 本宮卓球クラブ	佐藤 祐弥 岩瀬中	高橋 一輝 緑ヶ丘中
5	伊藤 柊哉 三穂田中	齋藤 樹生 須賀川二中	小林篤司 喜多方卓球ランド
6	割柏 響 大東中	村越 太鳳 明健中	佐々木 空 矢吹中
7	続橋秀人 富久山卓球クラブ	相馬 司 しらかさクラブ	岡部 虎之助 須賀川三中
8	小野 草太 みなみクラブ	君島 龍也 矢吹中	猪狩 葵 富久山卓球クラブ
9	佐藤 紘裕 須賀川二中	渡邊 友策 緑ヶ丘中	大内 力哉 郡山第一クラブ
10	鈴木 智也 須賀川二中	神谷 明宏 三穂田中	矢内 志拓 大東中
11	木村 朱里 平野卓球スポ少	仲野 陽翔 須賀川三中	片吉 勇 本宮卓球クラブ
12	菊地 大輝 須賀川二中	本田 一成 みなみクラブ	本多 泰知 本宮卓球クラブ
13	鈴木 菜央 三穂田中	鈴木 力也 矢吹中	大田 絢也 大東中
14	鈴木 雅也 岩瀬中	徳川 保昭 明健中	田村 啓太 本宮二中
15	遠藤惟織 喜多方卓球ランド	佐藤 駿 緑ヶ丘中	半沢 智大 須賀川三中
16	滝沢 侑大 郡山第一クラブ	猪狩 尊 富久山卓球クラブ	稲川 耕亮 YM倶楽部
17	柏村 遼介 矢吹中	板谷 諭 須賀川二中	相原 翔 三穂田中
18	遠藤 大輝 明健中	星 翔太 大東中	安斎 倅 本宮卓球クラブ
19	菱川 賢生 須賀川二中	新田隼人 喜多方卓球ランド	小柳 剛志 緑ヶ丘中
20	濱津 龍生 三穂田中	磯 忠志 岩瀬中	下平 悠翔 本宮二中
21	富永 大貴 矢吹中	伊東 聖翔 本宮卓球クラブ	石井 星水 大東中
22	原 愛生斗 本宮卓球クラブ	齋藤 翔 須賀川三中	霜山 優希 梁川中
23	新田大和 喜多方卓球ランド	澤井 雄太 三穂田中	矢吹 優太 大東中
24	渡邊 雄貴 岩瀬中	石澤 和磨 本宮卓球クラブ	三浦 大希 T.C赤井沢
25	小室 翔 須賀川二中	芦澤 誠輝 緑ヶ丘中	安藤 夏騎 須賀川三中
26	水野谷 涼 本宮二中	矢吹 海斗 矢吹中	尾形 勁憇 明健中
27	佐藤 聖弥 岩瀬中	真壁響己 富久山卓球クラブ	新妻 慧祐 藤間中
28	滝沢 倅也 郡山第一クラブ	高原 翔栄 三穂田中	加藤 雄真 須賀川二中
29	高橋 連 福島ジュニア卓球クラブ	水戸 歩 矢吹中	畠 悠悟 本宮卓球クラブ

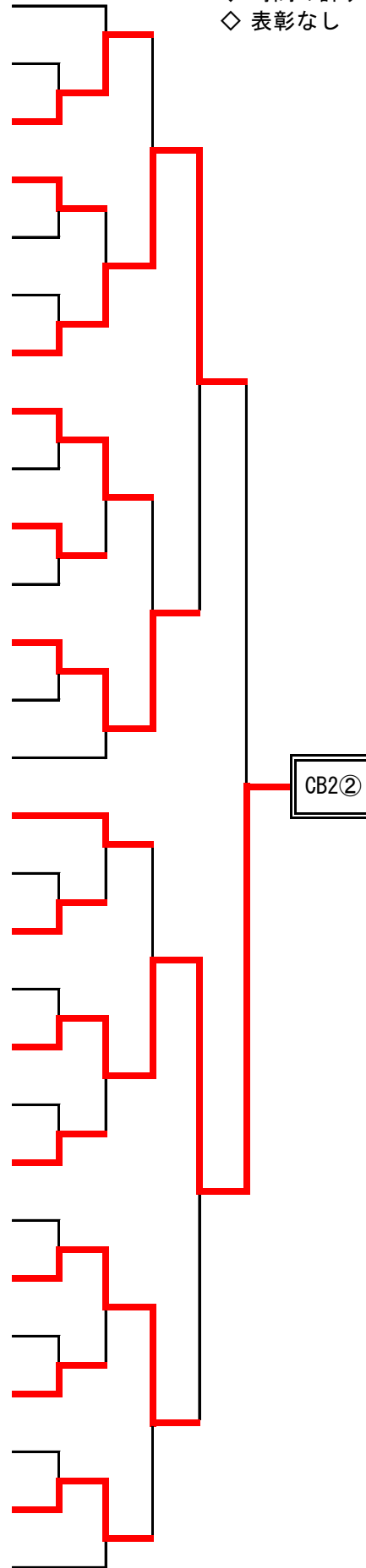
- ◇ 3ゲームマッチ
- ◇ 時間の許す範囲で
- ◇ 表彰なし



【カデット男子2位トーナメント 2/2】

No.	1	2	3
30	相楽 将 西袋中	酒井 祥生 三穂田中	岩永 堯久 富久山卓球クラブ
31	本多 和真 本宮卓球クラブ	高村 龍誠 矢吹中	小松 海斗 大東中
32	菊地 康太 緑ヶ丘中	関 祥之介 須賀川二中	風間大思 喜多方卓球ランド
33	三菅 悠真 本宮二中	栃本 伊吹 須賀川二中	伊藤 雅貴 明健中
34	片吉 章 本宮卓球クラブ	藤原 廉 岩瀬中	橋本 真宙 三穂田中
35	鈴木 愁 矢吹中	菊地 拓真 郡山第一クラブ	佐藤 綾太 須賀川二中
36	高橋 悠 福島ジュニア卓球クラブ	大久 翔 緑ヶ丘中	古川 魁 富久山卓球クラブ
37	金澤 勝吾 本宮卓球クラブ	小池 開 T.C赤井沢	三枝 歩夢 矢吹中
38	安斎 翔一 須賀川二中	吉田 拓未 三穂田中	大竹 滉太 大東中
39	大内 啓悟 須賀川二中	白樫 星海 緑ヶ丘中	上妻 寿之 岩瀬中
40	真船 友樹 YM倶楽部	佐藤 碧 須賀川スポ少	今野 祐貴 郡山第一クラブ
41	吉田 悠人 矢吹中	井上 聡文 須賀川三中	本多 大和 本宮卓球クラブ
42	堀江 優樹 明健中	菅波 龍矢 須賀川二中	菅野 来楽 緑ヶ丘中
43	岩永宗久 富久山卓球クラブ	横田 航大 須賀川三中	山口 純輝 本宮二中
44	生江元気 喜多方卓球ランド	橋本 友貴 須賀川三中	根本 仁太 郡山第一クラブ
45	佐藤 蓮 須賀川二中	千葉 悠矢 本宮二中	栗原 光彩 三穂田中
46	関根 諒 大東中	兼谷 遥斗 本宮卓球クラブ	金沢 琉聖 矢吹中
47	青山 拓夢 緑ヶ丘中	岡本 翼 須賀川二中	小関臣紀 喜多方卓球ランド
48	鹿俣 葵 本宮卓球クラブ	高坂 卓海 岩瀬中	荒井 駿斗 浅川中
49	渡邊 祥篤 矢吹中	阿部 拓翔 大東中	池上 晴太 明健中
50	続橋賢人 富久山卓球クラブ	鷺尾 峻 YM倶楽部	和田 周馬 須賀川三中
51	三瓶 英恭 みなみクラブ	菅野 颯太 三穂田中	西谷 望人 大東中
52	渡邊 響貴 明健中	酒井 風樹 本宮卓球クラブ	関根 遼翔 須賀川三中
53	小枝 翔太 須賀川二中	宗形 龍青 緑ヶ丘中	大高 圭裕 郡山第一クラブ
54	岩谷 陽太 矢吹中	景山和真 富久山卓球クラブ	齋藤 大輝 梁川中
55	角口 翔 本宮二中	島木 優斗 須賀川二中	荒木 悠弥 緑ヶ丘中
56	山本 凌央 矢吹中	門澤 吏泰 大東中	長澤 諒史 三穂田中
57	柳沼 利来 本宮卓球クラブ	志賀 亘佑 みなみクラブ	半澤 遼 岩瀬中

- ◇ 3ゲームマッチ
- ◇ 時間の許す範囲で
- ◇ 表彰なし

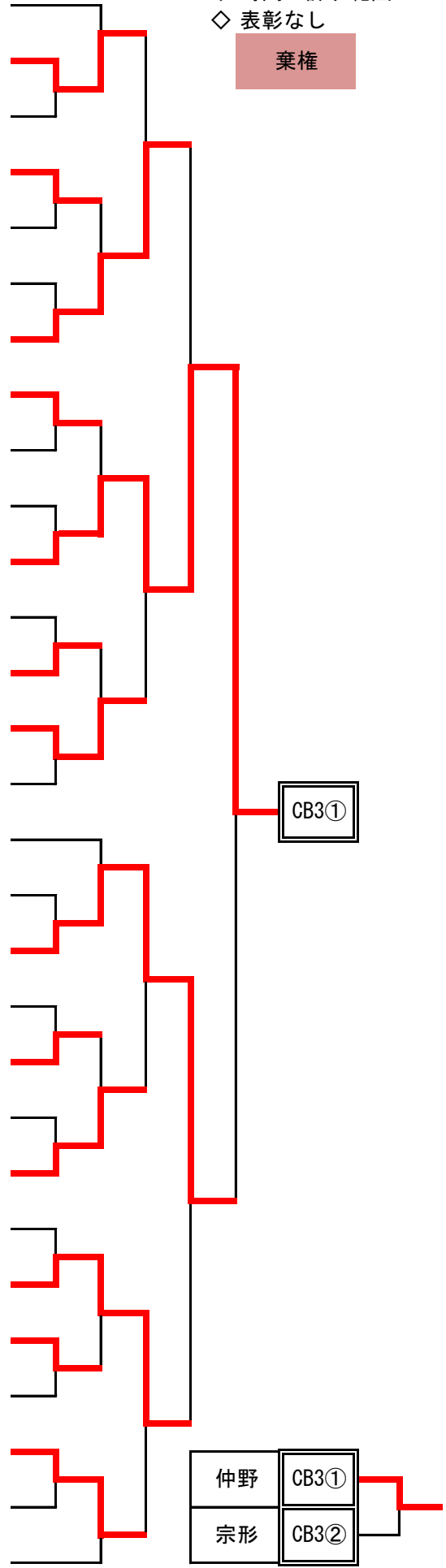


【カデット男子3位トーナメント 1/2】

No.	1	2	3
1	齋藤 幸祐 本宮卓球クラブ	遠藤 尊也 須賀川三中	安藤 光 大東中
2	黒田 悠陽 YM倶楽部	杉村 匡哉 本宮二中	渡辺 大地 郡山第一クラブ
3	樽川 拓海 緑ヶ丘中	薄井 海央 須賀川二中	佐久間祐哉 矢吹中
4	鹿俣 蓮 本宮卓球クラブ	佐藤 祐弥 岩瀬中	高橋 一輝 緑ヶ丘中
5	伊藤 柊哉 三穂田中	齋藤 樹生 須賀川二中	小林篤司 喜多方卓球ランド
6	割柏 響 大東中	村越 太鳳 明健中	佐々木 空 矢吹中
7	続橋秀人 富久山卓球クラブ	相馬 司 しらさかクラブ	岡部 虎之助 須賀川三中
8	小野 草太 みなみクラブ	君島 龍也 矢吹中	猪狩 葵 富久山卓球クラブ
9	佐藤 紘裕 須賀川二中	渡邊 友策 緑ヶ丘中	大内 力哉 郡山第一クラブ
10	鈴木 智也 須賀川二中	神谷 明宏 三穂田中	矢内 志拓 大東中
11	木村 朱里 平野卓球スポ少	仲野 陽翔 須賀川三中	片吉 勇 本宮卓球クラブ
12	菊地 大輝 須賀川二中	本田 一成 みなみクラブ	本多 泰知 本宮卓球クラブ
13	鈴木 茉央 三穂田中	鈴木 力也 矢吹中	大田 絢也 大東中
14	鈴木 雅也 岩瀬中	徳川 保昭 明健中	田村 啓太 本宮二中
15	遠藤惟織 喜多方卓球ランド	佐藤 駿 緑ヶ丘中	半沢 智大 須賀川三中
16	滝沢 侑大 郡山第一クラブ	猪狩 尊 富久山卓球クラブ	稲川 耕亮 YM倶楽部
17	柏村 遼介 矢吹中	板谷 諭 須賀川二中	相原 翔 三穂田中
18	遠藤 大輝 明健中	星 翔太 大東中	安斎 倅 本宮卓球クラブ
19	菱川 賢生 須賀川二中	新田隼人 喜多方卓球ランド	小柳 剛志 緑ヶ丘中
20	濱津 龍生 三穂田中	磯 忠志 岩瀬中	下平 悠翔 本宮二中
21	富永 大貴 矢吹中	伊東 聖翔 本宮卓球クラブ	石井 星水 大東中
22	原 愛生斗 本宮卓球クラブ	齋藤 翔 須賀川三中	霜山 優希 梁川中
23	新田大和 喜多方卓球ランド	澤井 雄太 三穂田中	矢吹 優太 大東中
24	渡邊 雄貴 岩瀬中	石澤 和磨 本宮卓球クラブ	三浦 大希 T.C赤井沢
25	小室 翔 須賀川二中	芦澤 誠輝 緑ヶ丘中	安藤 夏騎 須賀川三中
26	水野谷 涼 本宮二中	矢吹 海斗 矢吹中	尾形 勁憊 明健中
27	佐藤 聖弥 岩瀬中	真壁響己 富久山卓球クラブ	新妻 慧祐 藤間中
28	滝沢 倅也 郡山第一クラブ	高原 翔栄 三穂田中	加藤 雄真 須賀川二中
29	高橋 連 福島ジュニア卓球クラブ	水戸 歩 矢吹中	畠 悠悟 本宮卓球クラブ

- ◇ 3ゲームマッチ
- ◇ 時間の許す範囲で
- ◇ 表彰なし

棄権



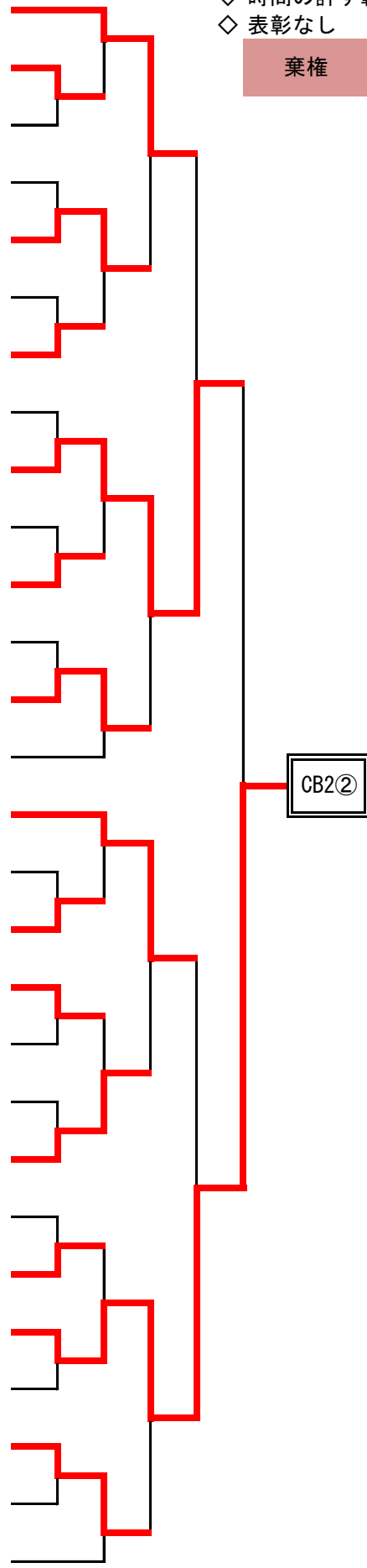
仲野	CB3①
宗形	CB3②

【カデット男子3位トーナメント 2/2】

No.	1	2	3
30	相楽 将 西袋中	酒井 祥生 三穂田中	岩永堯久 富久山卓球クラブ
31	本多 和真 本宮卓球クラブ	高村 龍誠 矢吹中	小松 海斗 大東中
32	菊地 康太 緑ヶ丘中	関 祥之介 須賀川二中	風間大思 喜多方卓球ランド
33	三菅 悠真 本宮二中	栃本 伊吹 須賀川二中	伊藤 雅貴 明健中
34	片吉 章 本宮卓球クラブ	藤原 廉 岩瀬中	橋本 真宙 三穂田中
35	鈴木 愁 矢吹中	菊地 拓真 郡山第一クラブ	佐藤 綾太 須賀川二中
36	高橋 悠 福島ジュニア卓球クラブ	大久 翔 緑ヶ丘中	古川 魁 富久山卓球クラブ
37	金澤 勝吾 本宮卓球クラブ	小池 開 T.C赤井沢	三枝 歩夢 矢吹中
38	安斎 翔一 須賀川二中	吉田 拓未 三穂田中	大竹 滉太 大東中
39	大内 啓悟 須賀川二中	白樫 星海 緑ヶ丘中	上妻 寿之 岩瀬中
40	真船 友樹 YM倶楽部	佐藤 碧 須賀川スポ少	今野 祐貴 郡山第一クラブ
41	吉田 悠人 矢吹中	井上 聡文 須賀川三中	本多 大和 本宮卓球クラブ
42	堀江 優樹 明健中	菅波 龍矢 須賀川二中	菅野 来楽 緑ヶ丘中
43	岩永宗久 富久山卓球クラブ	横田 航大 須賀川三中	山口 純輝 本宮二中
44	生江元気 喜多方卓球ランド	橋本 友貴 須賀川三中	根本 仁太 郡山第一クラブ
45	佐藤 蓮 須賀川二中	千葉 悠矢 本宮二中	栗原 光彩 三穂田中
46	関根 諒 大東中	兼谷 遥斗 本宮卓球クラブ	金沢 琉聖 矢吹中
47	青山 拓夢 緑ヶ丘中	岡本 翼 須賀川二中	小関臣紀 喜多方卓球ランド
48	鹿俣 葵 本宮卓球クラブ	高坂 卓海 岩瀬中	荒井 駿斗 浅川中
49	渡邊 祥篤 矢吹中	阿部 拓翔 大東中	池上 晴太 明健中
50	続橋賢人 富久山卓球クラブ	鷲尾 峻 YM倶楽部	和田 周馬 須賀川三中
51	三瓶 英恭 みなみクラブ	菅野 颯太 三穂田中	西谷 望人 大東中
52	渡邊 響貴 明健中	酒井 風樹 本宮卓球クラブ	関根 遼翔 須賀川三中
53	小枝 翔太 須賀川二中	宗形 龍青 緑ヶ丘中	大高 圭裕 郡山第一クラブ
54	岩谷 陽太 矢吹中	景山和真 富久山卓球クラブ	齋藤 大輝 梁川中
55	角口 翔 本宮二中	島木 優斗 須賀川二中	荒木 悠弥 緑ヶ丘中
56	山本 凌央 矢吹中	門澤 吏泰 大東中	長澤 諒史 三穂田中
57	柳沼 利来 本宮卓球クラブ	志賀 亘佑 みなみクラブ	半澤 遼 岩瀬中

- ◇ 3ゲームマッチ
- ◇ 時間の許す範囲で
- ◇ 表彰なし

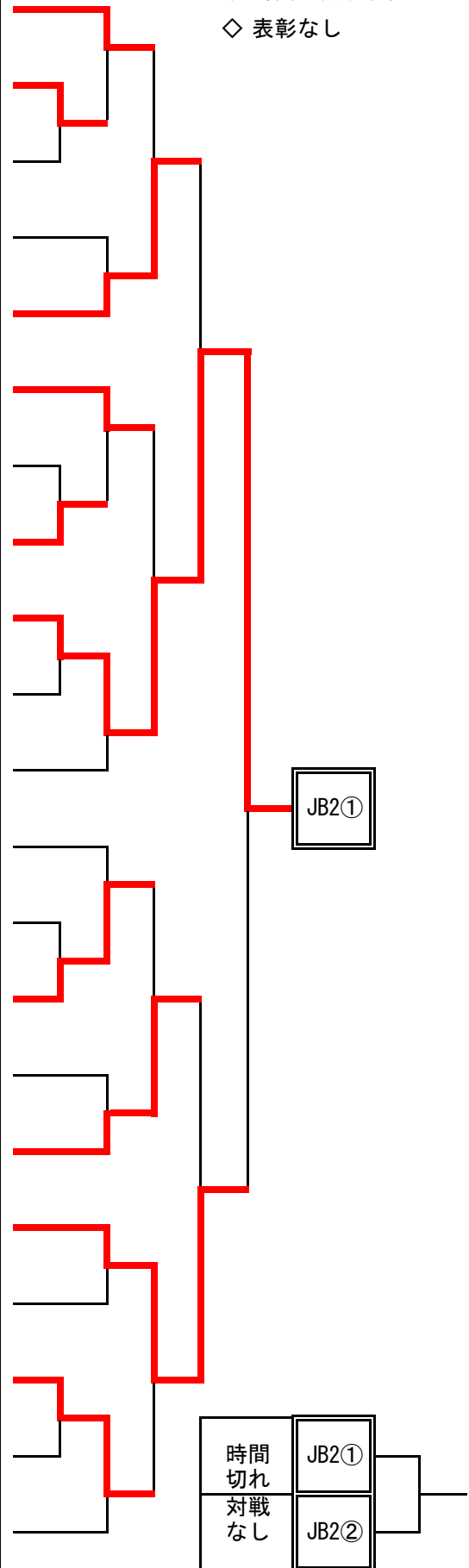
棄権



【ジュニア男子2位トーナメント 1/2】

No.	1	2	3
1	岩永 宜久 帝京安積高	井上 博史 須賀川桐陽高	濱田 竜平 郡山北工業高
2	渡辺 哲弥 郡山北工業高	丹治 拓海 橘高	吉田 広大 安積黎明高
3	寺内 直人 福島商業高	石川 大輝 安積高	内田 晃奨 清陵情報高
4	高木拓人 あさか開成高	松井 智希 清陵情報高	吉田 智大 安積高
5	金澤 勝太 郡山北工業高	橋本 康平 郡山高	鈴木 亨 清陵情報高
6	緑川 倭 平工業高	横田 雄歩 郡山北工業高	星野 寛輝 聖光学院高
7	小泉 慶門 郡山北工業高	柳沼 寛斗 安積黎明高	館 風希 須賀川桐陽高
8	伊藤 大 福島工業高	宗像 慎之介 安積高	御代田 一樹 清陵情報高
9	渡邊 裕人 郡山北工業高	佐藤 一巴 福島東稜高	星 翔太 安積高
10	菅野 紀史 みなみクラブ	志賀 光 遠野高	岩崎 聡太 安積黎明高
11	栗城 大輔 帝京安積高	佐藤 天 清陵情報高	遠藤 大和 橘高
12	本田 一将 聖光学院高	鈴木 悠斗 郡山北工業高	設楽 正登 須賀川桐陽高
13	川崎 純 安積黎明高	鈴木 治憲 郡山北工業高	戸田 惟月 橘高
14	古川 温音 平工業高	亀山 駿作 安積高	石井 大地 清陵情報高
15	箭内 大悟 安積高	渡邊 拓也 清陵情報高	水口 翔太 郡山北工業高
16	佐久間 裕人 帝京安積高	吉田 仙太郎 郡山高	佐藤 広高 安積黎明高
17	佐藤 雄斗 清陵情報高	渡邊 陸 橘高	高村 昂太 郡山北工業高
18	塩田 礼文 中島中	渡邊 和輝 安積黎明高	佐々木嵩典 湯本高
19	菊地 賢哉 須賀川桐陽高	景山 航希 郡山北工業高	関根 彪斗 安積高
20	水野 大輝 清陵情報高	鈴木拓磨 あさか開成高	山口 龍之介 安積黎明高
21	新藤 太一 帝京安積高	大河原 光平 郡山北工業高	保坂 絃太 福島商業高

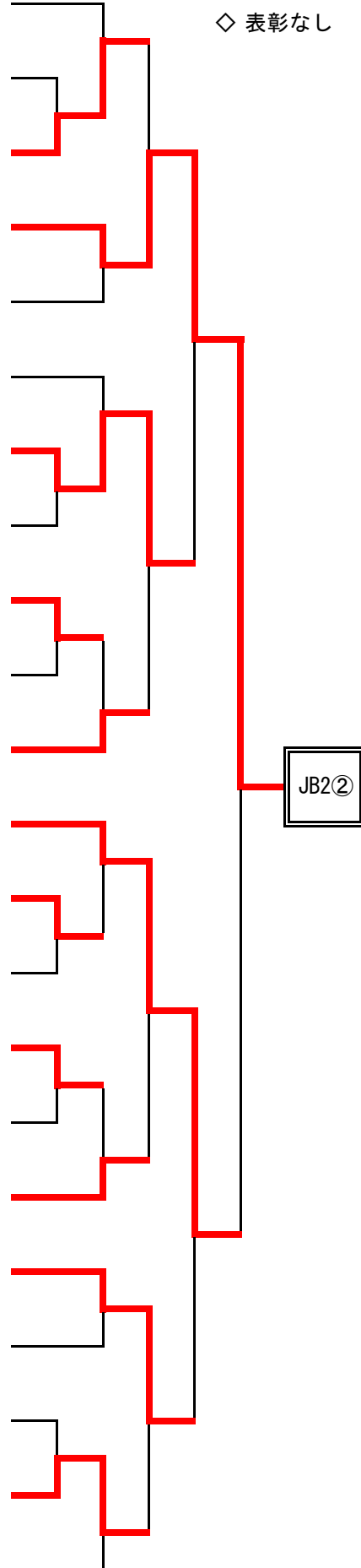
- ◇ 3ゲームマッチ
- ◇ 時間の許す範囲で
- ◇ 表彰なし



【ジュニア男子2位トーナメント 2/2】

No.	1	2	3
22	飯村 直哉 帝京安積高	兼 子 健 太 清陵情報高	北村正義 あさか開成高
23	齋藤 翔太 しらさかクラブ	熊 田 凌 太 郡山北工業高	渡部 裕人 安積黎明高
24	瀬戸 太郎 橘高	橋 本 龍 郡山北工業高	矢部 大貴 安積高
25	鈴木 優斗 福島工業高	塩田 竜大 安積黎明高	添 田 頼 生 須賀川桐陽高
26	古 内 陸 郡山北工業高	鈴木 翔 湯本高	高 橋 勅 也 清陵情報高
27	渡 邊 魁 斗 清陵情報高	根 本 創 史 安積高	本 多 啓 悟 郡山高
28	渡 邊 太 陽 郡山北工業高	樫 村 康 太 須賀川桐陽高	遠藤 勇人 橘高
29	角田 大地 浅川中	大槻 祐生 安積黎明高	小 原 諒 清陵情報高
30	齋 藤 雅 隆 郡山北工業高	菅野 達也 聖光学院高	太田 直希 安積高
31	長谷川 圭 太 清陵情報高	遠藤優輝 あさか開成高	菊地 架偉 安積黎明高
32	加藤 大晟 本宮卓球クラブ	佐藤 敦 福島商業高	大 隅 一 党 郡山北工業高
33	鶴田 真道 帝京安積高	渡辺 一喜 福島工業高	小 齊 洪 貴 須賀川桐陽高
34	鈴木 勇也 橘高	柏原 大輝 安積高	高 橋 佑 斗 郡山北工業高
35	高橋 優磨 喜多方卓球ランド	高橋 凱 安積黎明高	瀧ヶ崎 悠 来 清陵情報高
36	佐 藤 悠 登 郡山北工業高	芳賀 琉晟 安積黎明高	伊 藤 匠 海 須賀川桐陽高
37	滝 康成 磐城高	鈴 木 拓 海 清陵情報高	小野 正崇 安積高
38	小林 和稀 平工業高	清水田 真 人 郡山北工業高	永沼 颯 湯本高
39	遠藤 玲惟 帝京安積高	八木田 海 斗 郡山北工業高	菊地 健太 遠野高
40	根 本 樹 郡山北工業高	宇佐見 勇 二 清陵情報高	佐藤 季樹 安積高
41	霜山 瑞希 橘高	服 部 慶 太 清陵情報高	磯貝 聖輝 安積黎明高
42	矢 崎 空 斗 郡山北工業高	内山 仁 郡山高	齋 藤 俊 輔 須賀川桐陽高
43	小池 龍成 福島東稜高	宗像颯人 あさか開成高	出雲 翔也 安積高

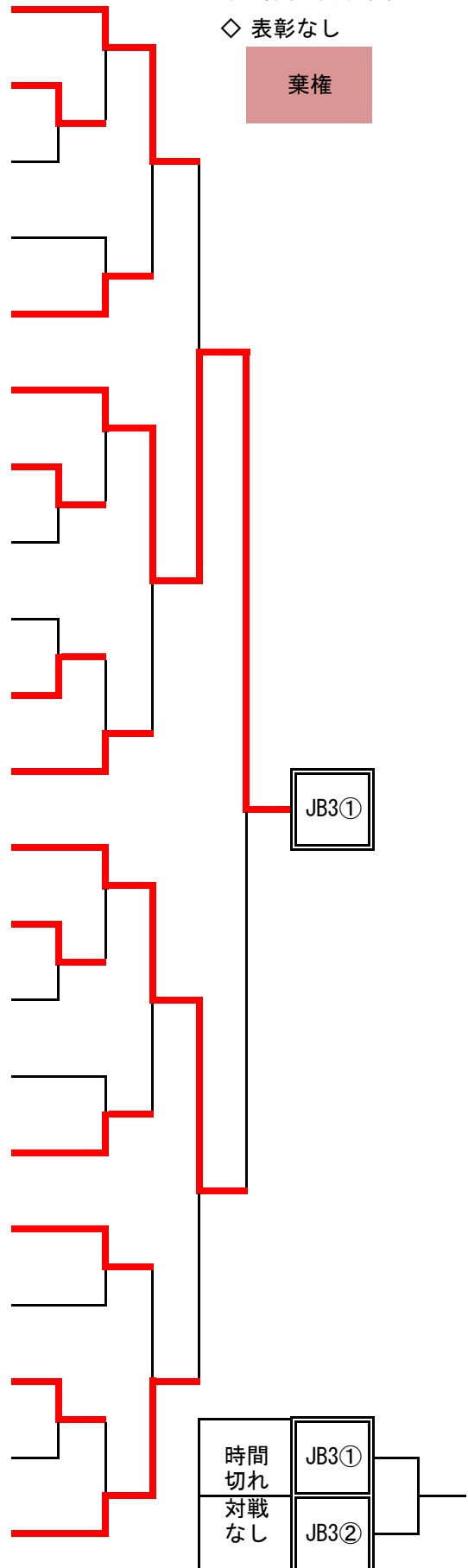
- ◇ 3ゲームマッチ
- ◇ 時間の許す範囲で
- ◇ 表彰なし



【ジュニア男子3位トーナメント 1/2】

No.	1	2	3
1	岩永 宜久 帝京安積高	井上 博史 須賀川桐陽高	濱田 竜平 郡山北工業高
2	渡辺 哲弥 郡山北工業高	丹治 拓海 橘高	吉田 広大 安積黎明高
3	寺内 直人 福島商業高	石川 大輝 安積高	内田 晃奨 清陵情報高
4	高木拓人 あさか開成高	松井 智希 清陵情報高	吉田 智大 安積高
5	金澤 勝太 郡山北工業高	橋本 康平 郡山高	鈴木 亨 清陵情報高
6	緑川 倭 平工業高	横田 雄歩 郡山北工業高	星野 寛輝 聖光学院高
7	小泉 慶門 郡山北工業高	柳沼 寛斗 安積黎明高	館 風 希 須賀川桐陽高
8	伊藤 大 福島工業高	宗像 慎之介 安積高	御代田 一樹 清陵情報高
9	渡邊 裕人 郡山北工業高	佐藤 一巴 福島東稜高	星 翔太 安積高
10	菅野 紀史 みなみクラブ	志賀 光 遠野高	岩崎 聡太 安積黎明高
11	栗城 大輔 帝京安積高	佐藤 天 清陵情報高	遠藤 大和 橘高
12	本田 一将 聖光学院高	鈴木 悠斗 郡山北工業高	設樂 正登 須賀川桐陽高
13	川崎 純 安積黎明高	鈴木 治憲 郡山北工業高	戸田 惟月 橘高
14	古川 温音 平工業高	亀山 駿作 安積高	石井 大地 清陵情報高
15	箭内 大悟 安積高	渡邊 拓也 清陵情報高	水口 翔太 郡山北工業高
16	佐久間 裕人 帝京安積高	吉田 仙太郎 郡山高	佐藤 広高 安積黎明高
17	佐藤 雄斗 清陵情報高	渡邊 陸 橘高	高村 昂太 郡山北工業高
18	塩田 礼文 中島中	渡邊 和輝 安積黎明高	佐々木嵩典 湯本高
19	菊地 賢哉 須賀川桐陽高	景山 航希 郡山北工業高	関根 彪斗 安積高
20	水野 大輝 清陵情報高	鈴木拓磨 あさか開成高	山口 龍之介 安積黎明高
21	新藤 太一 帝京安積高	大河原 光平 郡山北工業高	保坂 絃太 福島商業高

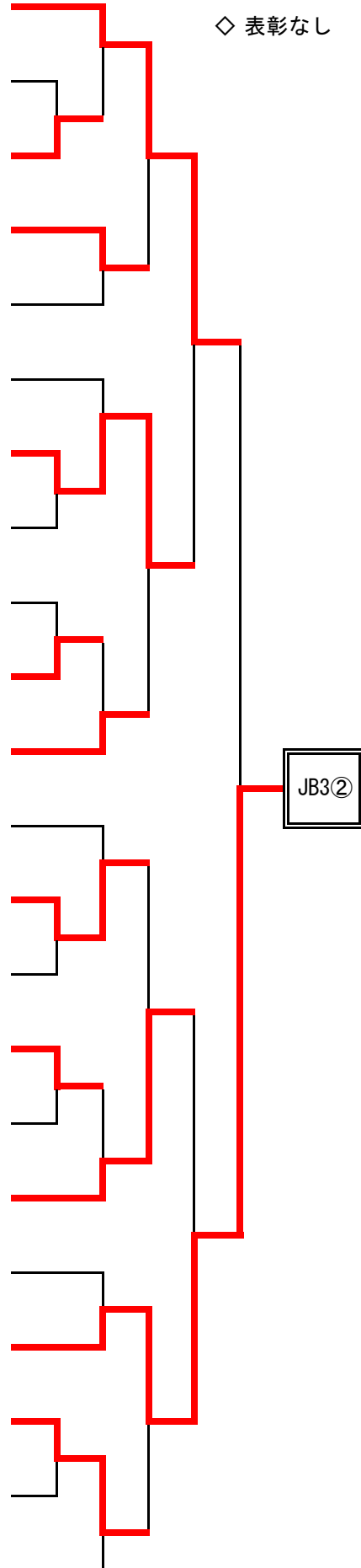
- ◇ 3ゲームマッチ
- ◇ 時間の許す範囲で
- ◇ 表彰なし



【ジュニア男子3位トーナメント 2/2】

No.	1	2	3
22	飯村 直哉 帝京安積高	兼 子 健 太 清陵情報高	北村正義 あさか開成高
23	齋藤 翔太 しらさかクラブ	熊 田 凌 太 郡山北工業高	渡部 裕人 安積黎明高
24	瀬戸 太一郎 橘高	橋 本 龍 郡山北工業高	矢部 大貴 安積高
25	鈴木 優斗 福島工業高	塩田 竜大 安積黎明高	添 田 頼 生 須賀川桐陽高
26	古 内 陸 郡山北工業高	鈴木 翔 湯本高	高 橋 勅 也 清陵情報高
27	渡 邊 魁 斗 清陵情報高	根本 創史 安積高	本多 啓悟 郡山高
28	渡 邊 太 陽 郡山北工業高	樫 村 康 太 須賀川桐陽高	遠藤 勇人 橘高
29	角田 大地 浅川中	大槻 祐生 安積黎明高	小 原 諒 清陵情報高
30	齋 藤 雅 隆 郡山北工業高	菅野 達也 聖光学院高	太田 直希 安積高
31	長谷川 圭 太 清陵情報高	遠藤優輝 あさか開成高	菊地 架偉 安積黎明高
32	加藤 大晟 本宮卓球クラブ	佐藤 敦 福島商業高	大 隅 一 党 郡山北工業高
33	鶴田 真道 帝京安積高	渡辺 一喜 福島工業高	小 齊 洪 貴 須賀川桐陽高
34	鈴木 勇也 橘高	柏原 大輝 安積高	高 橋 佑 斗 郡山北工業高
35	高橋 優磨 喜多方卓球ランド	高橋 凱 安積黎明高	瀧ヶ崎 悠 来 清陵情報高
36	佐 藤 悠 登 郡山北工業高	芳賀 琉晟 安積黎明高	伊 藤 匠 海 須賀川桐陽高
37	滝 康成 磐城高	鈴木 拓海 清陵情報高	小野 正崇 安積高
38	小林 和稀 平工業高	清水田 真人 郡山北工業高	永沼 颯 湯本高
39	遠藤 玲惟 帝京安積高	八木田 海斗 郡山北工業高	菊地 健太 遠野高
40	根 本 樹 郡山北工業高	宇佐見 勇二 清陵情報高	佐藤 季樹 安積高
41	霜山 瑞希 橘高	服 部 慶 太 清陵情報高	磯貝 聖輝 安積黎明高
42	矢 崎 空 斗 郡山北工業高	内山 仁 郡山高	齋 藤 俊 輔 須賀川桐陽高
43	小池 龍成 福島東稜高	宗像颯人 あさか開成高	出雲 翔也 安積高

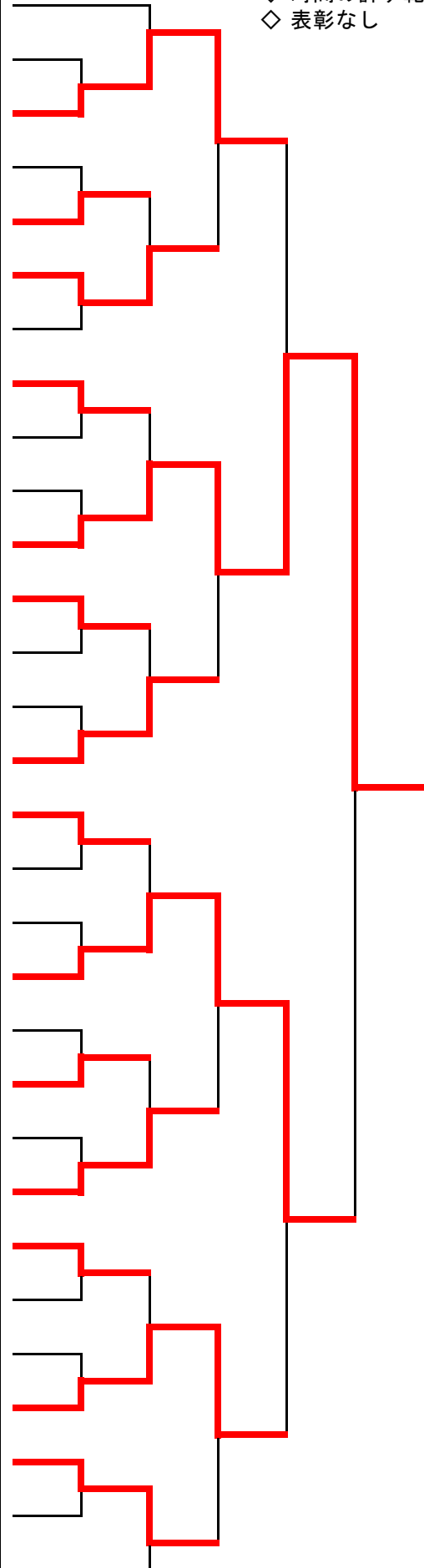
- ◇ 3ゲームマッチ
- ◇ 時間の許す範囲で
- ◇ 表彰なし



【カデット女子2位トーナメント】

No.	1	2	3
1	深谷和花 富久山卓球クラブ	丹内 亜美 矢吹中	中山 奈緒 郡山第一クラブ
2	並木 優衣 須賀川二中	菊地優里菜 喜多方卓球ランド	永井 有沙 三穂田中
3	松本 華 しらさかクラブ	斉藤優美 富久山卓球クラブ	三星 涼香 明健中
4	小池 うた T. C赤井沢	鈴木彩佳 富久山卓球クラブ	酒井 汐里 あゆりジュニア卓球クラブ
5	村上 実優 須賀川三中	佐藤 彩 須賀川二中	兼谷 彩音 本宮卓球クラブ
6	千葉 珠音 郡山第一クラブ	鈴木美夢奈 金谷卓球クラブ	志波 愛華 須賀川二中
7	石澤 さくら 本宮卓球クラブ	大竹 藍 矢吹中	河西 千夏 しらさかクラブ
8	小池 和妃 Quest D	金澤 伶耶 浅川中	宗像真桜 富久山卓球クラブ
9	飯塚 光琉 須賀川二中	永山 茉奈 喜多方卓球ランド	田中梨里花 しらさかクラブ
10	塩田 悠乃 矢吹中	澤口 鈴穂 郡山第一クラブ	渡辺 愛理 岩瀬中
11	熊田 朋華 熊田卓球クラブ	大吉真奈加 しらさかクラブ	原 夢璃 本宮卓球クラブ
12	庭野広香 富久山卓球クラブ	鈴木ひなた 須賀川二中	菅野 紗幸 しらさかクラブ
13	塩田 未悠 矢吹中	池田 真菜 郡山第一クラブ	小野 くるみ 須賀川二中
14	伊藤さやか 三穂田中	木村 有亜 平野卓球スポ少	柳沼 優希 須賀川二中
15	小西 真優 いわき卓球	鈴木百華 富久山卓球クラブ	藤澤亜里紗 しらさかクラブ
16	熊田 侑莉 内郷一中	佐藤 想夏 郡山第一クラブ	山川 留奈 須賀川三中
17	深谷菜々美 富久山卓球クラブ	善方 陽子 矢吹中	菅野 めい 須賀川二中
18	喬橋 飛香 しらさかクラブ	山田 夏瑛 三穂田中	春日菜留美 須賀川二中
19	國分 綾乃 T. C赤井沢	苅宿千穂 富久山卓球クラブ	緑河 煌 須賀川スポ少
20	喬橋 史佳 しらさかクラブ	千葉 眞音 郡山第一クラブ	松尾 梨沙 矢吹中
21	原田 優衣 喜多方卓球ランド	中野目 暖 須賀川二中	金敷 結 岩瀬中
22	酒井 夏海 本宮卓球クラブ	安齋妃南子 二本松卓研	中村 美紅 しらさかクラブ
23	遠藤まこと 富久山卓球クラブ	太田 好郁 須賀川三中	井上 華 金谷卓球クラブ
24	本田みらい いわき卓球	椎名日花里 しらさかクラブ	柳沼 夏帆 本宮卓球クラブ
25	安達 玲佳 T. C赤井沢	荒井 七泉 須賀川二中	古川怜娃 富久山卓球クラブ
26	鈴木 美香 郡山第一クラブ	五十嵐早弥香 須賀川二中	大竹 菜月 岩瀬中
27	伊藤今日香 富久山卓球クラブ	中島 若菜 しらさかクラブ	平賀 千晴 矢吹中
28	佐藤 有沙 喜多方卓球ランド	根本 奈実 明健中	佐久間 凜 須賀川三中
29	井上 円花 須賀川二中	國分 穂香 郡山第一クラブ	野崎 春菜 矢吹中
30	高橋美悠 富久山卓球クラブ	湯澤 百花 須賀川三中	加藤 愛理 三穂田中

- ◇ 3ゲームマッチ
- ◇ 時間の許す範囲で
- ◇ 表彰なし

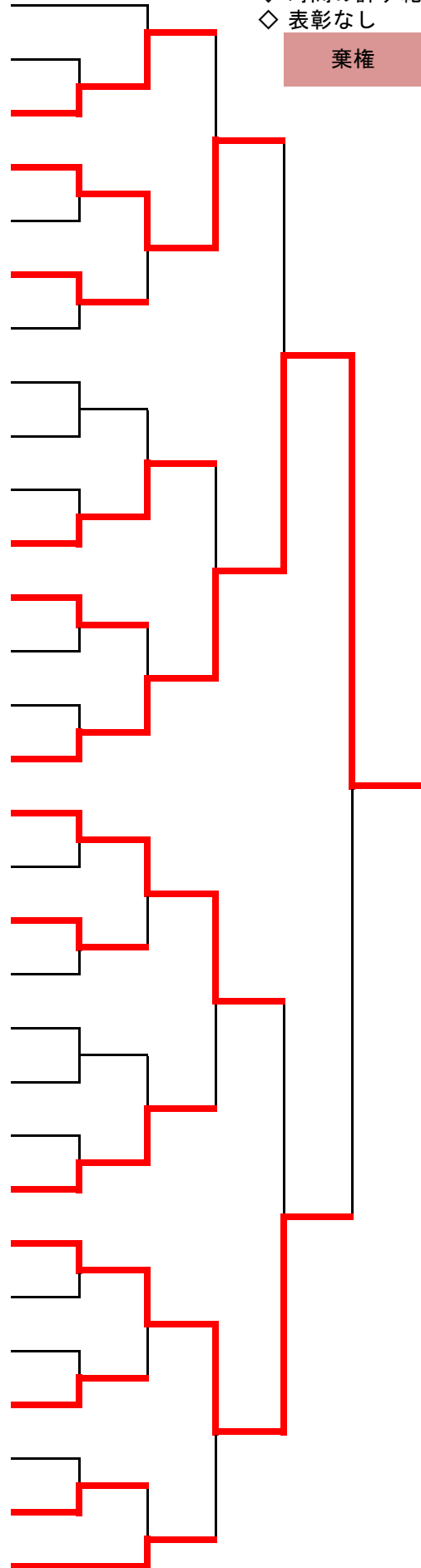


【カデット女子3位トーナメント】

No.	1	2	3
1	深谷和花 富久山卓球クラブ	丹内 亜美 矢吹中	中山 奈緒 郡山第一クラブ
2	並木 優衣 須賀川二中	菊地優里菜 喜多方卓球ランド	永井 有沙 三穂田中
3	松本 華 しらさかクラブ	斉藤優美 富久山卓球クラブ	三星 涼香 明健中
4	小池 うた T. C赤井沢	鈴木彩佳 富久山卓球クラブ	酒井 汐里 あゆりジュニア卓球クラブ
5	村上 実優 須賀川三中	佐藤 彩 須賀川二中	兼谷 彩音 本宮卓球クラブ
6	千葉 珠音 郡山第一クラブ	鈴木美夢奈 金谷卓球クラブ	志波 愛華 須賀川二中
7	石澤 さくら 本宮卓球クラブ	大竹 藍 矢吹中	河西 千夏 しらさかクラブ
8	小池 和妃 Quest D	金澤 伶耶 浅川中	宗像真桜 富久山卓球クラブ
9	飯塚 光琉 須賀川二中	永山 茉奈 喜多方卓球ランド	田中梨里花 しらさかクラブ
10	塩田 悠乃 矢吹中	澤口 鈴穂 郡山第一クラブ	渡辺 愛理 岩瀬中
11	熊田 朋華 熊田卓球クラブ	大吉真奈加 しらさかクラブ	原 夢璃 本宮卓球クラブ
12	庭野広香 富久山卓球クラブ	鈴木ひなた 須賀川二中	菅野 紗幸 しらさかクラブ
13	塩田 未悠 矢吹中	池田 真菜 郡山第一クラブ	小野 くるみ 須賀川二中
14	伊藤さやか 三穂田中	木村 有亜 平野卓球スポ少	柳沼 優希 須賀川二中
15	小西 真優 いわき卓球	鈴木百華 富久山卓球クラブ	藤澤亜里紗 しらさかクラブ
16	熊田 侑莉 内郷一中	佐藤 想夏 郡山第一クラブ	山川 留奈 須賀川三中
17	深谷菜々美 富久山卓球クラブ	善方 陽子 矢吹中	菅野 めい 須賀川二中
18	喬橋 飛香 しらさかクラブ	山田 夏瑛 三穂田中	春日菜留美 須賀川二中
19	國分 綾乃 T. C赤井沢	苅宿千穂 富久山卓球クラブ	緑河 煌 須賀川スポ少
20	喬橋 史佳 しらさかクラブ	千葉 眞音 郡山第一クラブ	松尾 梨沙 矢吹中
21	原田 優衣 喜多方卓球ランド	中野目 暖 須賀川二中	金敷 結 岩瀬中
22	酒井 夏海 本宮卓球クラブ	安齋妃南子 二本松卓研	中村 美紅 しらさかクラブ
23	遠藤まこと 富久山卓球クラブ	太田 好郁 須賀川三中	井上 華 金谷卓球クラブ
24	本田みらい いわき卓球	椎名日花里 しらさかクラブ	柳沼 夏帆 本宮卓球クラブ
25	安達 玲佳 T. C赤井沢	荒井 七泉 須賀川二中	古川怜娃 富久山卓球クラブ
26	鈴木 美香 郡山第一クラブ	五十嵐早弥香 須賀川二中	大竹 菜月 岩瀬中
27	伊藤今日香 富久山卓球クラブ	中島 若菜 しらさかクラブ	平賀 千晴 矢吹中
28	佐藤 有沙 喜多方卓球ランド	根本 奈実 明健中	佐久間 凜 須賀川三中
29	井上 円花 須賀川二中	國分 穂香 郡山第一クラブ	野崎 春菜 矢吹中
30	高橋美悠 富久山卓球クラブ	湯澤 百花 須賀川三中	加藤 愛理 三穂田中

- ◇ 3ゲームマッチ
- ◇ 時間の許す範囲で
- ◇ 表彰なし

棄権



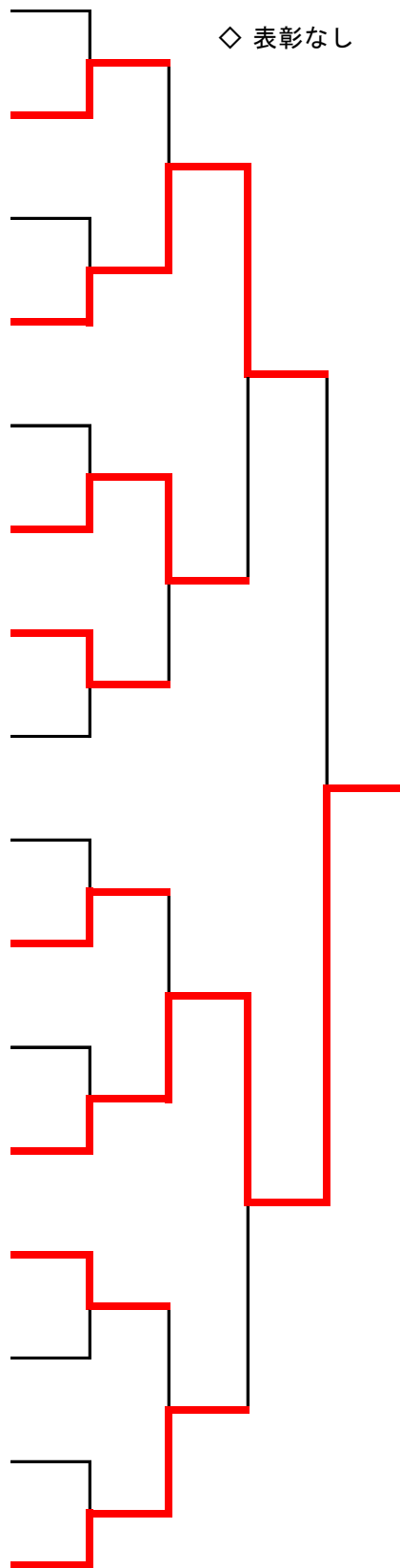
【ジュニア女子2位トーナメント】

No.	1	2	3	4
1	小池 このみ 橘高	菅原 寧々 湯本高	若松優希 富久山卓球クラブ	
2	菊田 茉奈 郡山女子大附属高	小林 聖佳 桜の聖母学院高	森 雪名 清陵情報高	
3	高橋 智捺 喜多方卓球ランド	佐藤 春奈 郡山女子大附属高	高野 桃花 橘高	
4	渋谷 桃菜 桜の聖母学院高	小野志緒里 磐城第一高	安部 ほの香 安積高	
5	續橋 千帆 桜の聖母学院高	野口由希 あさか開成高	五十嵐 のどか 須賀川桐陽高	
6	小林 菜歩 郡山女子大附属高	高野 真奈 磐城第一高	星 綾乃 橘高	
7	宮原 沙英 磐城第一高	根本 純奈 郡山女子大附属高	菊田 あさひ 橘高	
8	國分 陽奈 本宮卓球クラブ	高橋 巴菜 橘高	中舘 舞 湯本高	
9	原田 優芽 喜多方卓球ランド	橋本 茉那 郡山女子大附属高	松浦 もも 橘高	
10	木村 真子 岳陽中	山口 美伊子 安積黎明高	鈴木 夏海 湯本高	
11	菅野 ひかり 橘高	松本 侑 磐城第一高	吉田明加 あさか開成高	
12	押山 桜月 郡山女子大附属高	高橋 海里 福島ジュニアクラブ	茂木 佳菜 橘高	
13	笹島 百加 磐城第一高	佐藤 香保 郡山女子大附属高	茂木 滯菜 橘高	
14	伊藤 笑 富久山卓球クラブ	山野内 晴菜 安積高	森林 もこ 桜の聖母学院高	
15	長谷川 春佳 郡山女子大附属高	菅野 あかり 橘高	渡 邊 理香子 清陵情報高	
16	高橋 沙希 桜の聖母学院高	金田あいか 磐城第一高	阿部唯奈 あさか開成高	

◇ 3ゲームマッチ

◇ 時間の許す範囲で

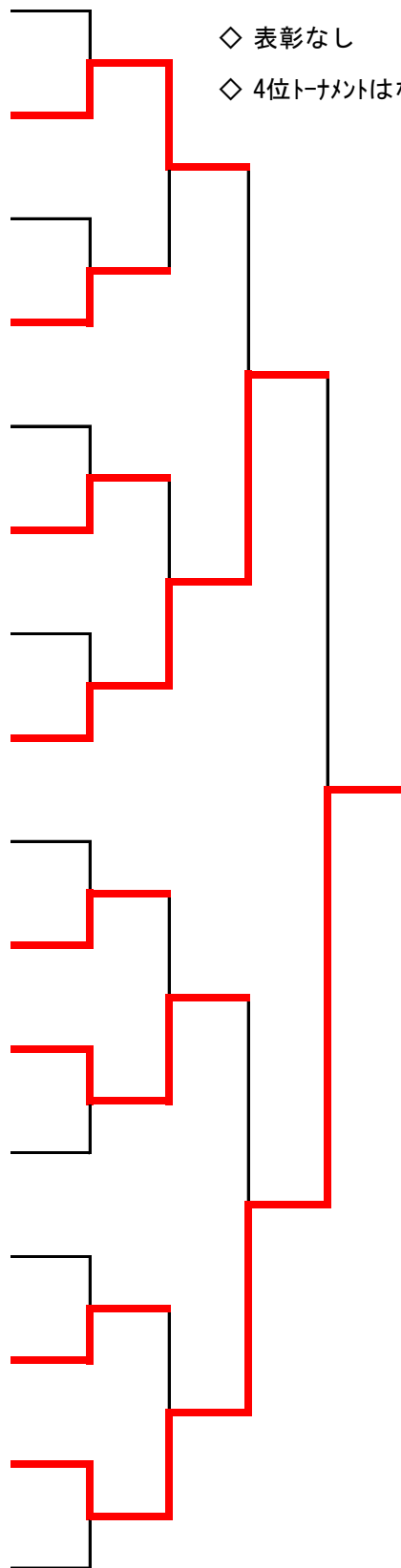
◇ 表彰なし



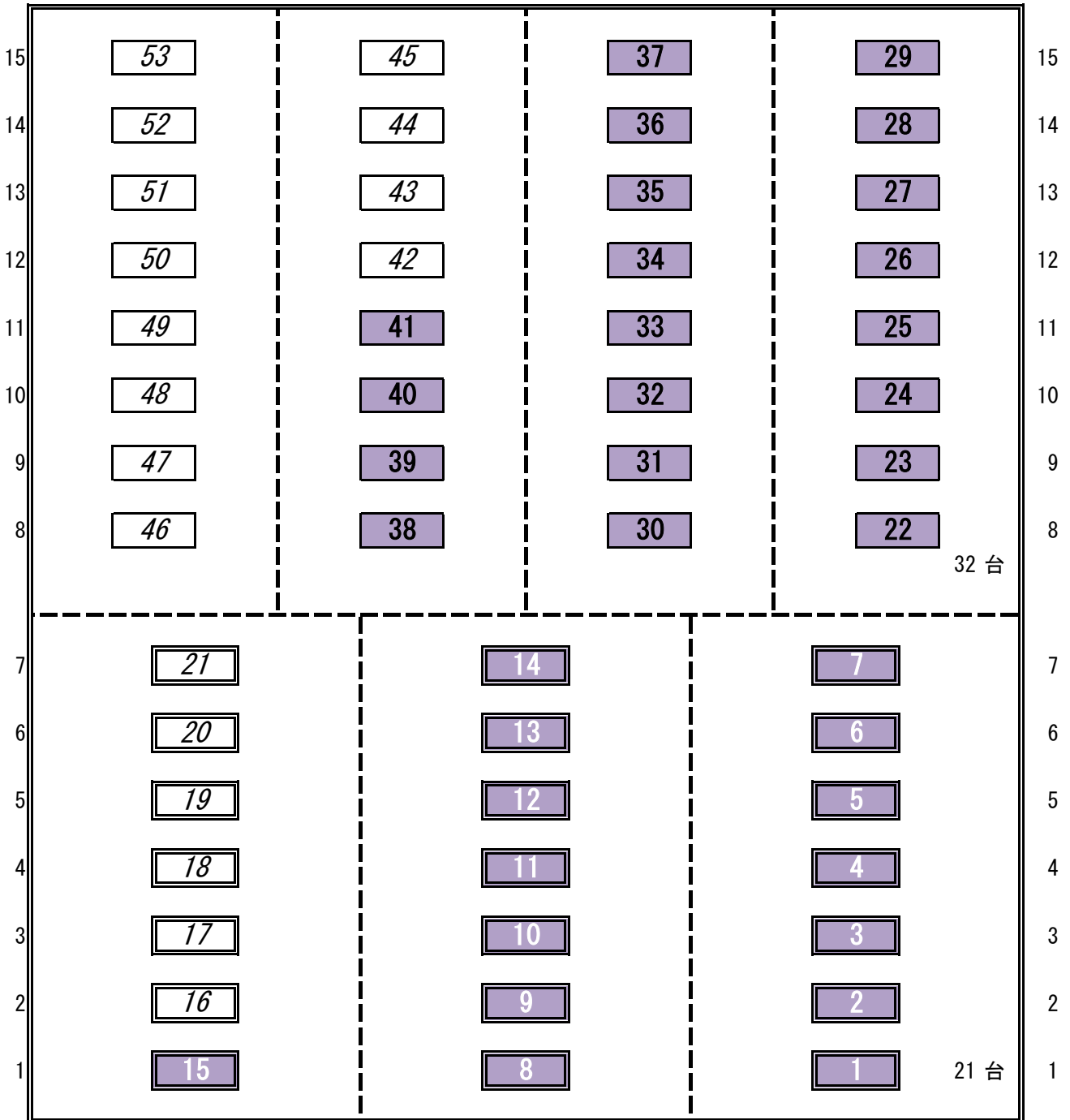
【ジュニア女子3位トーナメント】

No.	1	2	3	4
1	小池 このみ 橘高	菅原 寧々 湯本高	若松優希 富久山卓球クラブ	
2	菊田 茉奈 郡山女子大附属高	小林 聖佳 桜の聖母学院高	森 雪名 清陵情報高	
3	高橋 智捺 喜多方卓球ランド	佐藤 春奈 郡山女子大附属高	高野 桃花 橘高	
4	渋谷 桃菜 桜の聖母学院高	小野志緒里 磐城第一高	安部 ほの香 安積高	
5	續橋 千帆 桜の聖母学院高	野口由希 あさか開成高	五十嵐 のどか 須賀川桐陽高	
6	小林 菜歩 郡山女子大附属高	高野 真奈 磐城第一高	星 綾乃 橘高	
7	宮原 沙英 磐城第一高	根本 純奈 郡山女子大附属高	菊田 あさひ 橘高	
8	國分 陽奈 本宮卓球クラブ	高橋 巴菜 橘高	中舘 舞 湯本高	
9	原田 優芽 喜多方卓球ランド	橋本 茉那 郡山女子大附属高	松浦 もも 橘高	
10	木村 真子 岳陽中	山口 美伊子 安積黎明高	鈴木 夏海 湯本高	
11	菅野 ひかり 橘高	松本 侑 磐城第一高	吉田明加 あさか開成高	
12	押山 桜月 郡山女子大附属高	高橋 海里 福島ジュニアクラブ	茂木 佳菜 橘高	
13	笹島 百加 磐城第一高	佐藤 香保 郡山女子大附属高	茂木 滯菜 橘高	
14	伊藤 笑 富久山卓球クラブ	山野内 晴菜 安積高	森林 もこ 桜の聖母学院高	
15	長谷川 春佳 郡山女子大附属高	菅野 あかり 橘高	渡 邊 理香子 清陵情報高	
16	高橋 沙希 桜の聖母学院高	金田あいか 磐城第一高	阿部唯奈 あさか開成高	

- ◇ 3ゲームマッチ
- ◇ 時間の許す範囲で
- ◇ 表彰なし
- ◇ 4位トーナメントはなし



コート配列について



総合計 53 台

ステージ

- ① 予選リーグは 上記の通り ジュニアを3列、カデットを4列で行なう。
1~15 : ジュニア男子 16~21 : ジュニア女子 22~41 : カデット男子 42~53 : カデット女子
- ② 決勝トーナメントは 1位トーナメントを 3列のコートで優先的に行なう。
- ③ 途中で コート配列を変更する場合があります。
- ④ 放送をよく聞いて下さい。