

令和2年度 福島県卓球選手権大会  
全日本卓球選手権大会福島県予選会ジュニアの部

令和2年9月22日

ジュニア男子シングルの部(22日に実施)

	男子		全国大会出場
1位	岩永宗久	帝京安積高校	○
2位	佐藤祥太	福島東稜高校	○
3位	原愛生斗	福島東稜高校	○
4位	大澤柊	平工業高校	○
5位	三上俊貴	帝京安積高校	○
6位	伊藤翔太	いわき卓球	○
7位	大山元気	福島東稜高校	
8位	平野大成	帝京安積高校	

参加者数:176名

全国大会出場者数:6名

ジュニア女子シングルの部(21日に実施)

	女子		全国大会出場
1位	伊東みらい	磐城第一高校	○
2位	原田優衣	喜多方卓球ランド	○
3位	鈴木若葉	桜の聖母学院高校	○
4位	久保菜々美	いわき卓球	○
5位	白土咲良	郡山女子大附属高校	○
6位	木村有亜	福島東稜高校	
7位	熊田朋華	桜の聖母学院高校	
8位	伊藤今日香	郡山女子大附属高校	

参加者数:140名

全国大会出場者数:5名

令和2年度

# 福島県卓球選手権大会

(ジュニアの部)

兼 全日本卓球選手権大会福島県予選会

令和2年9月21日(月)～22日(火)

押切川公園体育館

主	催	福	島	県	卓	球	協	会					
後	援	喜	多	方	市	教	育	委	員	会			
		喜	多	方	市	卓	球	協	会				
主	管	会	津	卓	球	協	会						
		会	津	地	区	高	体	連	卓	球	專	門	部

# 式次第

開会式 9月21日(月) 9:45～

- 1 開会宣言 競技委員長 鈴木重之
- 2 優勝杯返還 ジュニア女子シングルス 伊東みらい 磐城第一高等学校
- 3 表彰 令和元年度第43回東北高等学校選抜卓球大会  
女子学校対抗第1位 桜の聖母学院高等学校
- 4 会長挨拶 福島県卓球協会 会長 斉藤一美
- 5 選手宣誓 若松商業高校 永山茉奈
- 6 競技上の注意 審判長 須藤正徳
- 7 会場使用上の注意 会場主任 江川和也
- 8 新型コロナウイルスの感染拡大防止対策 総務 二瓶政紀
- 9 閉式の辞 競技副委員長 外島義也

## 開会式・開始式についての注意

○開会式では、入場行進等はいりません。第1試合に出場する選手は試合をするコートで、他の選手は観覧席に着席してください。

ジュニア女子シングルス表彰 21日(月) 競技終了後

開始式 9月22日(火) 9:45～

- 1 開式のことば
- 2 優勝杯返還 ジュニア男子シングルス 齋藤幸祐 帝京安積高等学校
- 3 表彰 令和元年度第43回東北高等学校選抜卓球大会  
男子学校対抗第2位 帝京安積高等学校
- 4 競技上の注意 審判長 須藤正徳
- 5 会場使用上の注意 会場主任 江川和也
- 6 新型コロナウイルスの感染拡大防止対策 総務 二瓶政紀
- 7 閉式のことば

ジュニア男子シングルス表彰 22日(火) 競技終了後

## 競 技 日 程

9 月 21 日 ( 月 )	8 : 00	開館
	8 : 00 ~ 9 : 30	受付・練習
	9 : 45 ~	開会式
	10 : 10 ~	ジュニア女子シングルス決勝戦まで
9 月 22 日 ( 火 )	8 : 00	開館
	8 : 00 ~ 9 : 30	受付・練習
	9 : 45 ~	開始式
	10 : 00 ~	ジュニア男子シングルス決勝戦まで

## 練 習 日 程

9 月 21 日 ( 月 )	8 : 00 ~ 9 : 30
9 月 22 日 ( 火 )	8 : 00 ~ 9 : 30

※サブアリーナも使用可能です。(使用可能時間 8 : 00 ~ 16 : 00)

## 練 習 コ ー ト 割 り

9 月 21 日 ( 月 )		
	8 : 00 ~ 8 : 45	8 : 45 ~ 9 : 30
県 北	1 ~ 10 コート	県 北 1 ~ 3 コート
県 中	11 ~ 20 コート	県 中 4 ~ 7 コート
会 津	21 ~ 30 コート	県 南 8 ~ 15 コート
		いわき 16 ~ 25 コート
		相 双 26 ~ 30 コート
9 月 22 日 ( 火 )		
	8 : 00 ~ 8 : 45	8 : 45 ~ 9 : 30
県 北	1 ~ 10 コート	県 中 1 ~ 3 コート
県 中	11 ~ 20 コート	県 南 4 ~ 13 コート
会 津	21 ~ 30 コート	いわき 14 ~ 23 コート
		相 双 24 ~ 30 コート

# 大会役員

会 副	会 長	齊 藤 一 美 雨 澤 哲 弘 薄 井 充 良 五十嵐 修 二 武 田 勇 治 伊 藤 勝 宏	(県協会長) (県協会副会長) (県協会副会長) (県協会副会長) (県協会副会長) (主管地区高体連部会長)	大 藤 務 佐 藤 敏 夫 三 品 勝 幸 澁 谷 栄 一	(県協会副会長) (県協会副会長) (県協会副会長) (県協会副会長)
名 顧	名 譽 会 長	深 谷 秀 三 土 屋 弘 平 石 家 治 岸 ひろみ 渡 部 洋 一 北 澤 宏	(県協会名誉会長) (協会顧問) (協会顧問) (協会顧問) (協会顧問) (協会顧問)	二 木 康 視 野 木 孝 夫 伊 藤 秀 行 影 山 澄	(協会顧問) (協会顧問) (協会顧問) (協会顧問)
参 与	与	二 木 康 視 薄 井 充 良 雨 澤 哲 弘	(県北支部長) (県南支部長) (いわき支部長)	深 谷 秀 三 津 田 圭 一 小 泉 直 人	(県中支部長) (会津支部長) (相双支部長)
委 副 員 委 員	長 長	五十嵐 修 二 武 田 和 久 五十嵐 修 二	(県協会理事長) (県協会強化普及委員長) (主管地区協会理事長)	鈴 木 重 之 外 島 義 也	(県高体連卓球専門部委員長) (高体連主管地区委員長)
委 員	員	甚 野 道 雄 菅 野 淳 一 原 晃 鈴木 康 広 坂 本 太 郎 大 波 慶 次 五十嵐 哲 矢	(県北支部理事長) (県南支部理事長) (相双支部理事長) (高体連県北地区委員長) (高体連県南地区委員長) (高体連相双地区委員長) (喜多方市卓球協会長)	向 井 隆 一 鈴木 栄 喜 落 合 伸 一 郎 小野寺 充 清 水 聖 荒 井 弘 行	(県中支部理事長) (いわき支部理事長) (県協会事務局長) (高体連県中地区委員長) (高体連いわき地区委員長) (県協会会計)

# 競技役員

委 副 審 員 判 官	長 長 長 務 行	鈴木 重 之 外 島 義 也 須 藤 正 徳 外 島 義 也 小 泉 龍 石 本 あゆみ 宮 武 美 代 二 瓶 政 紀 江 川 和 也 佐 藤 ますみ 大 塚 政 子 大 里 真 梨	二 瓶 政 紀 児 島 和 也 伊 藤 健 志 鮫 島 貴 寛 三 浦 太 陽 山 内 誠 石 本 あゆみ	加 藤 憲 一 鮫 島 貴 寛 高 橋 加 寛 高 木 寛 子 外 島 義 也 深 津 浩 子	大 里 真 梨 三 浦 太 陽 森 修
記 録 ・ 報 道 会 式 受 付 救 補	報 道 場 典 待 護 員	二 瓶 政 紀 江 川 和 也 佐 藤 ますみ 大 塚 政 子 大 里 真 梨	外 島 義 也 鮫 島 貴 寛 三 浦 太 陽 山 内 誠 石 本 あゆみ	高 木 寛 子 外 島 義 也 深 津 浩 子	

会津地区高等学校卓球部員

# 競技上の注意

- 1 本大会は現行の日本卓球ルールを適用します。  
タイムアウト制は、5回戦(ベスト8決定戦)から採用します。
- 2 ボールについて  
ボールはニッタク製の40ミリのプラスチック公認球3スター(白)のみを使用します。
- 3 サービスについて  
サービスは、正規のオープンハンドサービスを遵守してください。
- 4 試合方法について
  - (1) 全試合11本5ゲームマッチ(3ゲーム先取)で行います。
  - (2) 試合前の練習時間は2分以内、ゲーム間の休憩時間は1分以内とします。
  - (3) タオルの使用は原則6本ごとです。
  - (4) 促進ルールは10分で適用します。  
(10分経過した時点で合計18点以上のカウントになっていた場合は適用しません。)
- 5 競技領域に入る競技者及び助言について
  - (1) ベンチに入れるのは、競技者のみとします。
  - (2) 競技者は、競技領域外から助言を受けることは出来ません。
- 6 抗議  
抗議は競技者のみが行えます。ただし、ルール解釈上の問題においてのみ抗議が認められます。
- 7 その他
  - (1) タイムテーブルの時間はあくまでも目安となります。タイムテーブルを確認し前の試合が終わったら直ちに次の試合を始められるように、試合の状況を常に把握しておいてください。
  - (2) 審判については、その日の第1試合地元審判とし、それ以降は敗者審判となります。  
敗者は結果を進行に届け、次の試合の対戦表を受け取り、審判を行って下さい。  
なお、4回戦以降は地元審判で行います。
  - (3) 競技者は、相手に対して不当な影響を与え、観客に不快感を与え、またはゲームの評判を落とすような癖や態度を慎まなくてはなりません。特に、打球から打球までの時間を短くするようにして下さい。  
(例：いつまでも足踏みをする。プレーの遅延を引き起こす態度を取る等)
  - (4) 競技フロアには、白色系の着用着での立ち入りは禁止といたします。
- 8 新型コロナウイルスの感染拡大防止対策特別ルール
  - (1) 試合前後の握手は行わず、但し、きちんと相手・審判への礼をしてください。
  - (2) 各コート備え付けのアルコールスプレーにて審判・選手は試合前後に手指の除菌を行ってください。
  - (3) 卓球台で手の汗を拭かないようにしてください。
  - (4) 競技エリアに選手が揃ったら、まずトスをしてサービス・レシーブ、あるいはコートの選択をしてください。ラケット交換はせず、ラバー・ラケットをお互い見せ合ってください。
  - (5) 全てのゲームでチェンジエンドは行いません。
  - (6) 試合中に声を出すことは極力控えてください。(特に大声で連呼することはお止めください)
  - (7) 試合以外の方は、マスクあるいはフェイスシールドを着用してください。
  - (8) 声を出しての応援、声援は禁止とし拍手のみとします。
  - (9) 体調の悪い者は、無理をせず、早めに進行席、引率者に申し出てください。

## 会場使用上の注意

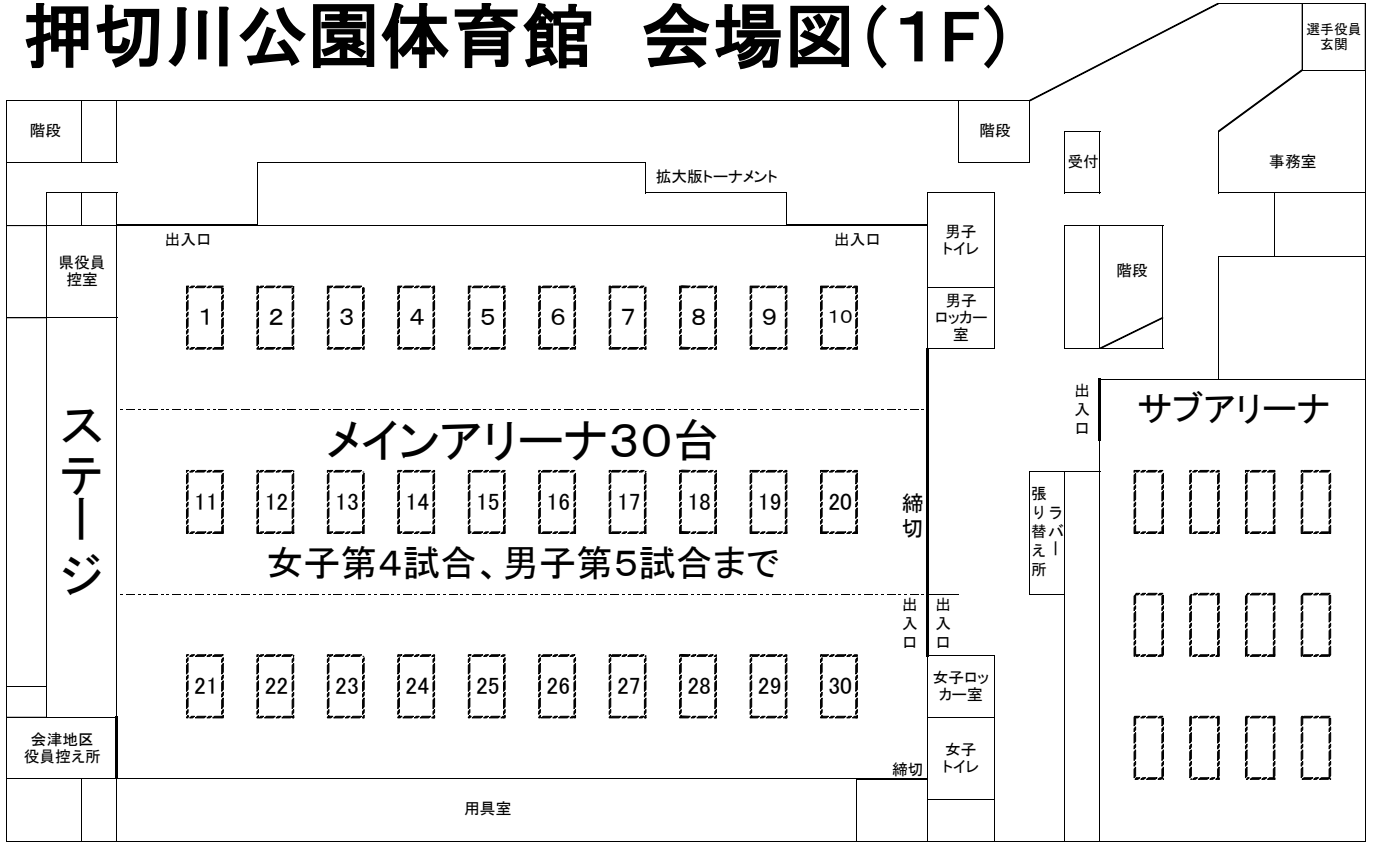
- 1 体育館フロアに下足のまま入ることは禁じられております。必ず室内シューズをご準備の上、下足は各自袋などに入れて管理してください。また、スリッパで体育館フロアに立ち入ることはご遠慮ください。
- 2 敷地内禁煙となっております。喫煙する大人の方は、道路を挟んで体育館と反対側にあります喜多方プラザの指定の場所をお願いします。
- 3 ラバー貼替所は、1階サブアリーナの前にあります。
- 4 体育館の競技エリアは飲食禁止となっております。ただし、水分補給のための飲物は、キャップ付のボトルか、専用のストロー付のボトルのみ認めます。
- 5 ゴミは各自でお持ち帰りください。館内の自動販売機で購入した飲料等のゴミも、各自でお持ち帰りいただきますよう、ご協力をお願いします。
- 6 トイレの使用は次の人のことを考え清潔に使用して下さい。
- 7 非常口や締め切りの標示があるところは、非常時以外は絶対に開けないで下さい。
- 8 盗難事故には十分注意し、貴重品は各自で管理して下さい。
- 9 体育館設備や備品等を破損してしまった場合は、直ちに本部までお知らせ下さい。
- 10 フラッシュ・ストロボ等でのカメラ撮影は競技の妨げになりますのでご遠慮下さい。

# 感染症対策に関する注意

- 1 以下の事項は入館者は全員に適用いたしますので、各所属の代表者の方は、選手・引率・保護者・応援の方々へ、周知徹底をお願いします。
- 2 出入り口では、必ず手指のアルコール消毒をお願いします。
- 3 体育館内では、試合時の選手以外は、審判・待機選手・保護者・引率者・観戦者・大会関係者は、アリーナ内・観客席・他において、マスク、フェイスシールドなどの飛沫対策品の着用をお願いします。
- 4 観客席他、座席のある場所は、隣り合わせにならないように着座願います。
- 5 着座禁止の張り紙には腰掛けないようにしてください。
- 6 2階席での応援の際、ソーシャルディスタンス1 m以上を守ってください。
- 7 応援は拍手のみで行ってください。声を出しての応援は禁止します。
- 8 体育館内『3密』密集・密接・密閉にならないようにご協力願います。
- 9 できるだけ、こまめに手洗いををお願いします。
- 10 体調が悪い方の入館は固くお断りいたします。
- 11 途中から体調が悪くなった方、発熱された方は、チーム責任者へ連絡の上退館願います。
- 12 マスクを忘れた方、無くなった方は、進行席に若干ご用意してあります。
- 13 選手・監督・引率関係者・大会運営関係者・観覧席で応援する方等、体育館に入館する方は全員、当日の体温測定結果を記載した、『健康状態申告書』を提出してください。用紙を忘れた方、急に必要になった方、体温測定を忘れた方は、用紙および非接触型体温計を受付にて用意しております。
- 14 当日大会へ参加された選手関係者、体育館へご来場されました方が、後日、新型コロナウイルスの感染・PCR検査等での陽性が判明した場合は所属長経由で大会事務局への連絡をお願いします。
- 15 日常生活でも安心・安全の担保のため、スマートフォンをご利用の方は新型コロナウイルス接触確認アプリ（COCOA）Covid-19 Contact-Confirming Applicationへの登録にご協力願います。2週間以内の陽性者との接触などが確認できます。



# 押切川公園体育館 会場図(1F)



# 押切川公園体育館 会場図(2F)



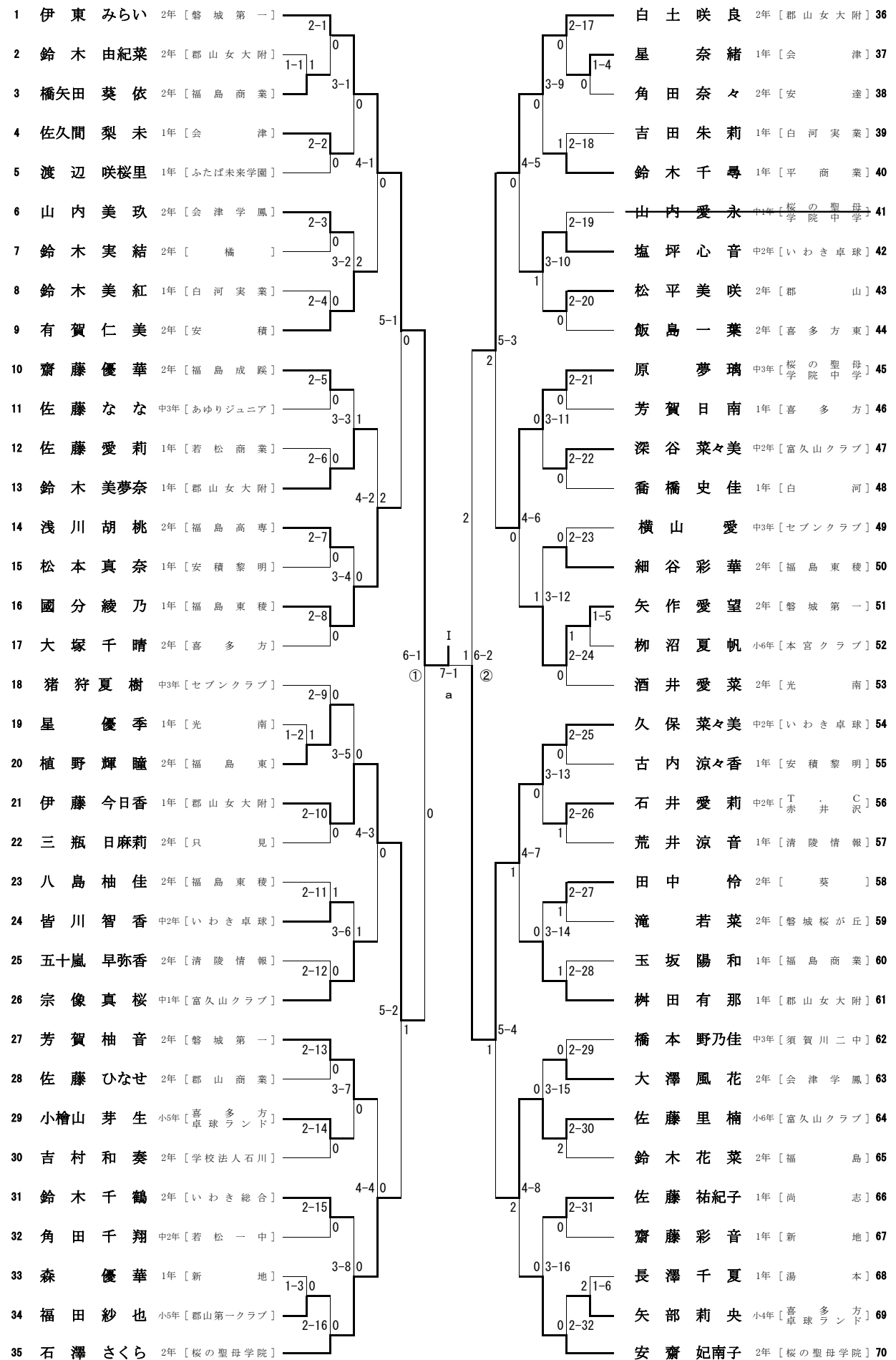
# ジュニア女子シングルスタイムテーブル

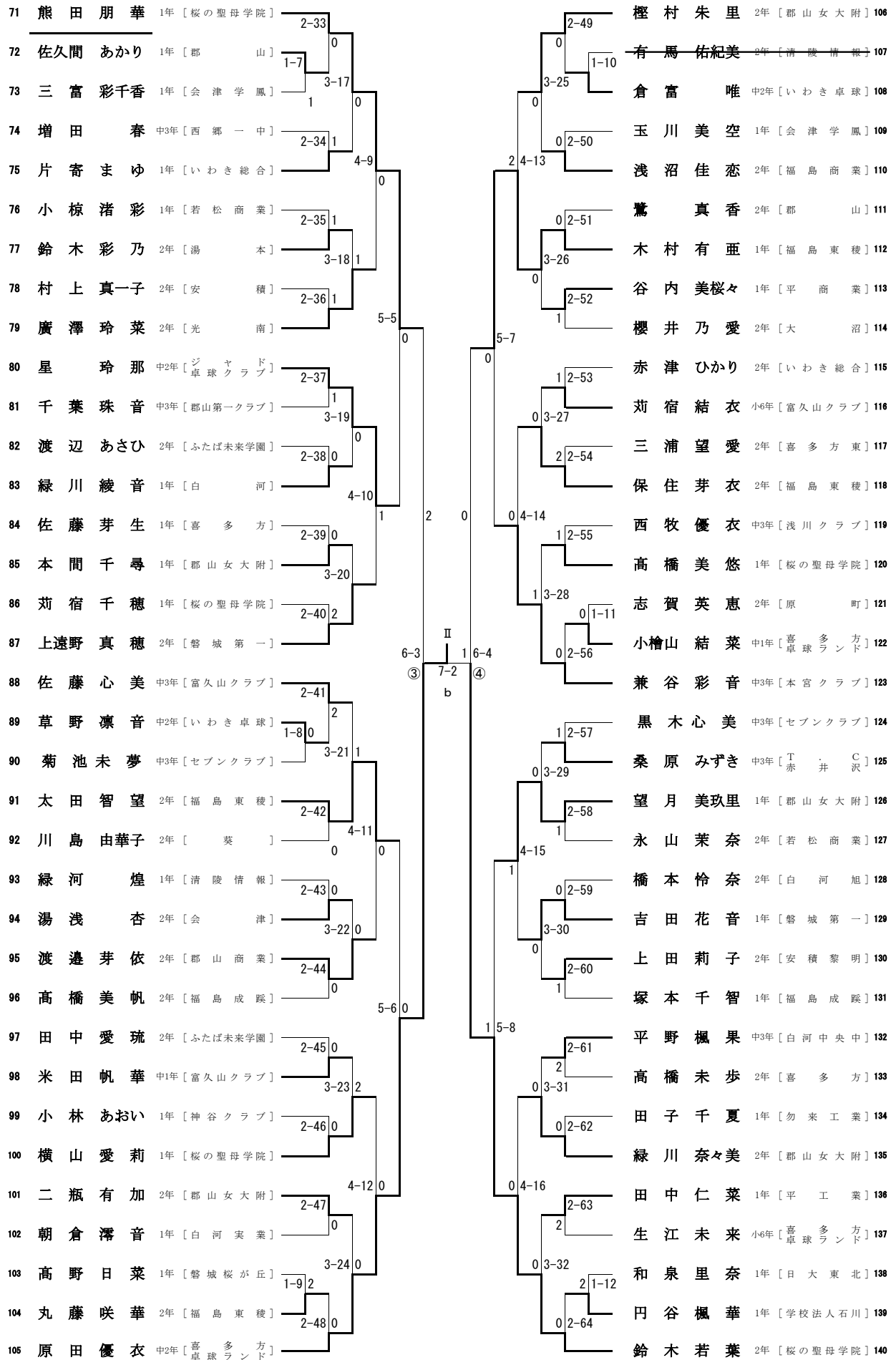
令和2年9月21日(月)

GS:ジュニア女子 gs:ジュニア女子順位決定戦


10:10					10:40					11:10					11:40					12:40					13:10					13:40					14:10					14:40				
コート	第1試合	第2試合	第3試合	第4試合	コート	第5試合	第6試合	第7試合	第8試合	第9試合	コート	第5試合	第6試合	第7試合	第8試合	第9試合	コート	第5試合	第6試合	第7試合	第8試合	第9試合	コート	第5試合	第6試合	第7試合	第8試合	第9試合	コート	第5試合	第6試合	第7試合	第8試合	第9試合										
1																																												
2	GS1-1	GS2-1	GS2-45	GS3-9																																								
3	GS1-2	GS2-9	GS2-46	GS3-10																																								
4	GS1-3	GS2-16	GS2-47	GS3-11																																								
5	GS1-4	GS2-17	GS2-48	GS3-12																																								
6	GS1-5	GS2-24	GS2-49	GS3-13																																								
7	GS1-6	GS2-32	GS2-50	GS3-14																																								
8	GS1-7	GS2-33	GS2-51	GS3-15																																								
9	GS1-8	GS2-41	GS2-52	GS3-16																																								
10																																												
11	GS1-9	GS2-21	GS2-53																																									
12	GS1-10	GS2-22	GS2-54	GS3-17																																								
13	GS1-11	GS2-23	GS2-55	GS3-18																																								
14	GS1-12	GS2-25	GS2-56	GS3-19																																								
15	GS2-2	GS2-26	GS2-57	GS3-20																																								
16	GS2-3	GS2-27	GS2-58	GS3-21																																								
17	GS2-4	GS2-28	GS2-59	GS3-22																																								
18	GS2-5	GS2-29	GS2-60	GS3-23																																								
19	GS2-6	GS2-30	GS2-61	GS3-24																																								
20	GS2-7	GS2-31	GS2-62																																									
21	GS2-8	GS2-34	GS2-63																																									
22	GS2-10	GS2-35	GS2-64	GS3-25																																								
23	GS2-11	GS2-36	GS3-1	GS3-26																																								
24	GS2-12	GS2-37	GS3-2	GS3-27																																								
25	GS2-13	GS2-38	GS3-3	GS3-28																																								
26	GS2-14	GS2-39	GS3-4	GS3-29																																								
27	GS2-15	GS2-40	GS3-5	GS3-30																																								
28	GS2-18	GS2-42	GS3-6	GS3-31																																								
29	GS2-19	GS2-43	GS3-7	GS3-32																																								
30	GS2-20	GS2-44	GS3-8																																									

コート整備・台消毒・換気

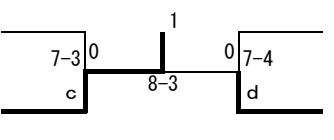
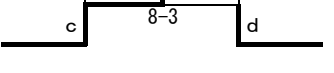




令和2年度 福島県卓球選手権大会兼全日本卓球選手権大会福島県予選大会 ジュニア女子シングルス  
**決勝**

I 伊藤 みらい 磐城第一  原田 優衣 喜多方卓球ランド II

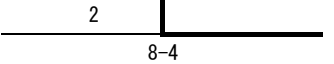
全国大会出場決定戦

① 伊藤 今日香 郡山女大附  熊田 朋華 桜の聖母学院 ③  
 ② 白土 咲良 郡山女大附  木村 有亜 福島東稜 ④

3, 4位決定戦

a 久保 菜々美 いわき卓球  鈴木 若葉 桜の聖母学院 b

7, 8位決定戦

c 伊藤 今日香 郡山女大附  熊田 朋華 桜の聖母学院 d

# ジュニア男子シングルスタイムテーブル

令和2年9月22日(火)

BS:ジュニア男子

bs:ジュニア男子順位決定戦

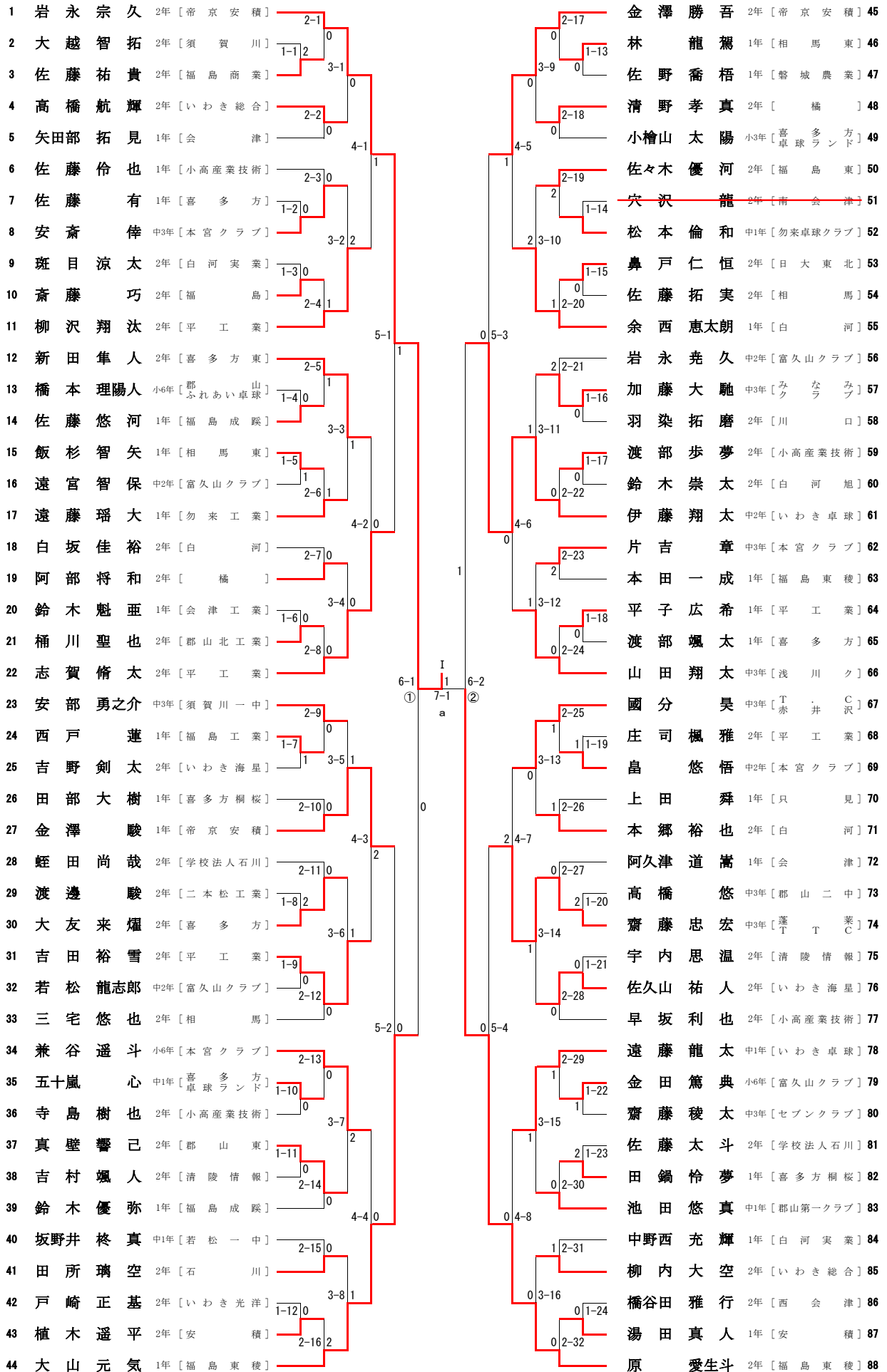
10:00 10:30 11:00 11:30 12:00

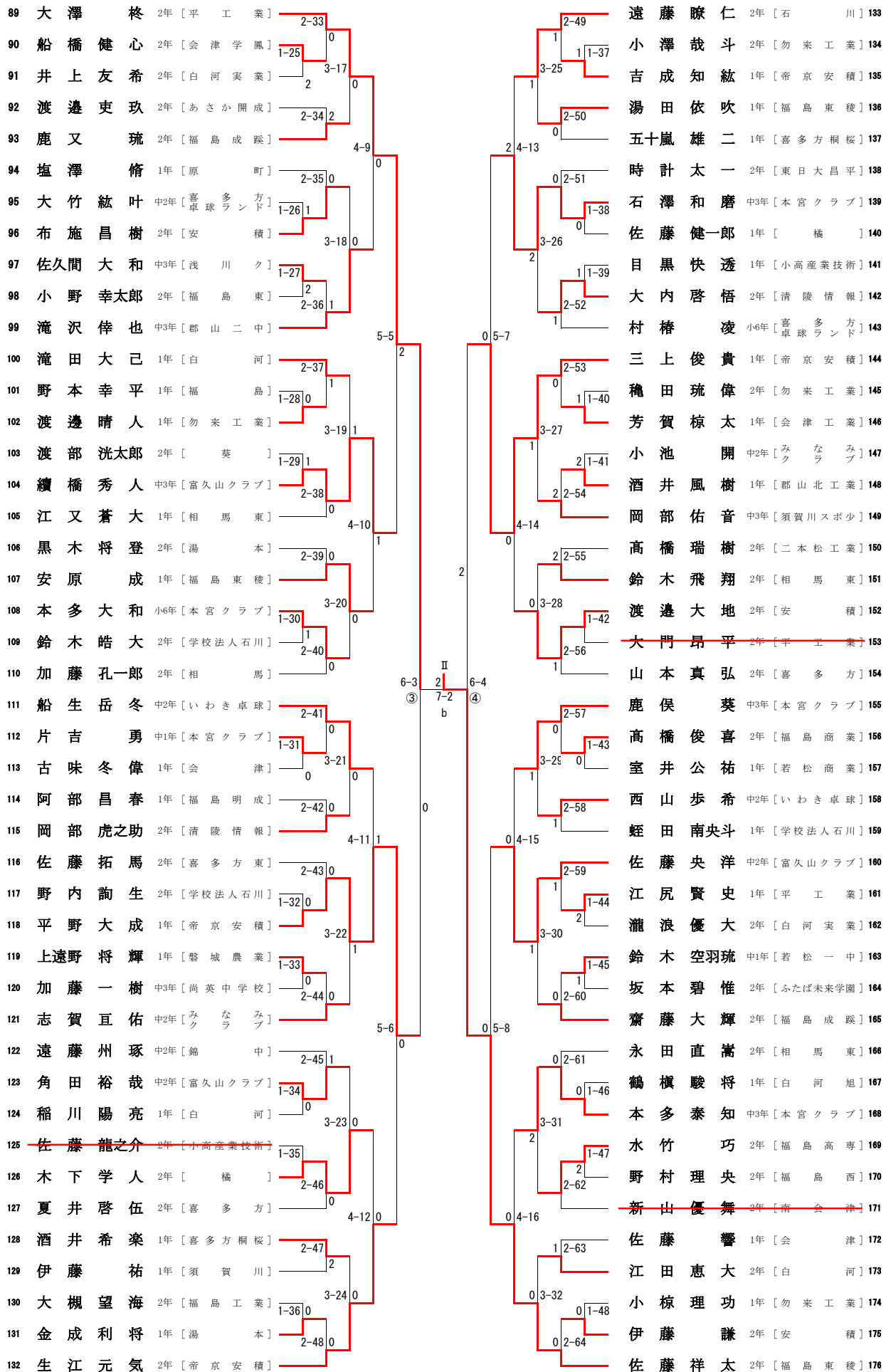
13:00 13:30 14:00 14:30 15:00

コート	第1試合	第2試合	第3試合	第4試合	第5試合
1	BS1-1	BS1-31	BS2-13	BS2-42	
2	BS1-2	BS1-32	BS2-14	BS2-43	BS3-7
3	BS1-3	BS1-33	BS2-15	BS2-44	BS3-8
4	BS1-4	BS1-34	BS2-16	BS2-45	BS3-9
5	BS1-5	BS1-35	BS2-17	BS2-46	BS3-10
6	BS1-6	BS1-36	BS2-18	BS2-47	BS3-11
7	BS1-7	BS1-37	BS2-19	BS2-48	BS3-12
8	BS1-8	BS1-38	BS2-20	BS2-49	BS3-13
9	BS1-9	BS1-39	BS2-21	BS2-50	BS3-14
10	BS1-10	BS1-40			
11	BS1-11	BS1-41	BS2-22	BS2-51	BS3-15
12	BS1-12	BS1-42	BS2-23	BS2-52	BS3-16
13	BS1-13	BS1-43	BS2-24	BS2-53	BS3-17
14	BS1-14	BS1-44	BS2-25	BS2-54	BS3-18
15	BS1-15	BS1-45	BS2-26	BS2-55	BS3-19
16	BS1-16	BS1-46	BS2-27	BS2-56	BS3-20
17	BS1-17	BS1-47	BS2-28	BS2-57	BS3-21
18	BS1-18	BS1-48	BS2-29	BS2-58	BS3-22
19	BS1-19	BS2-1	BS2-30	BS2-59	BS3-23
20	BS1-20	BS2-2	BS2-31	BS2-60	BS3-24
21	BS1-21	BS2-3	BS2-32	BS2-61	
22	BS1-22	BS2-4	BS2-33	BS2-62	BS3-25
23	BS1-23	BS2-5	BS2-34	BS2-63	BS3-26
24	BS1-24	BS2-6	BS2-35	BS2-64	BS3-27
25	BS1-25	BS2-7	BS2-36	BS3-1	BS3-28
26	BS1-26	BS2-8	BS2-37	BS3-2	BS3-29
27	BS1-27	BS2-9	BS2-38	BS3-3	BS3-30
28	BS1-28	BS2-10	BS2-39	BS3-4	BS3-31
29	BS1-29	BS2-11	BS2-40	BS3-5	BS3-32
30	BS1-30	BS2-12	BS2-41	BS3-6	

コート整備・台消毒・換気

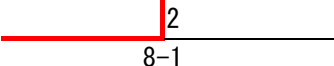
コート	第6試合	第7試合	第8試合	第9試合	第10試合
1	BS4-1	BS5-1			
2	BS4-2		BS6-1		BS8-1
3	BS4-3	BS5-2		BS7-1	
4	BS4-4		BS6-2		
5	BS4-5	BS5-3		BS7-2	
6	BS4-6		BS6-3		
7	BS4-7	BS5-4			
8	BS4-8		BS6-4		
9	BS4-9	BS5-5			
10	BS4-10				bs8-2
11	BS4-11	BS5-6		bs7-3	
12	BS4-12				bs8-3
13	BS4-13	BS5-7		bs7-4	
14	BS4-14				bs8-4
15	BS4-15	BS5-8			
16	BS4-16				







令和2年度 福島県卓球選手権大会兼全日本卓球選手権大会福島県予選大会 ジュニア男子シングルス  
**決勝**

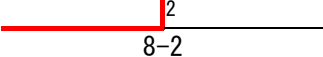
I 岩永 宗久 帝京安積  佐藤 祥太 福島東稜 II

全国大会出場決定戦

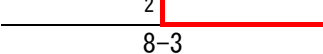
① 大山 元気 福島東稜  平野 大成 帝京安積 ③

② 伊藤 翔太 いわき卓球  三上 俊貴 帝京安積 ④

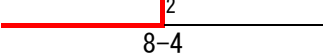
3, 4位決定戦

a 原 愛生斗 福島東稜  大澤 柊 平工業 b

5, 6位決定戦

c 伊藤 翔太 いわき卓球  三上 俊貴 帝京安積 d

7, 8位決定戦

e 大山 元気 福島東稜  平野 大成 帝京安積 f